

ANBAUANLEITUNG

mounting instructions • instructions de montage • instrucciones de montaje • istruzioni di montaggio

DGS.00.910.21800

beinhaltet • contains • contient • contiene • contiene

DGS.00.910.500.01

DGS.00.910.500.02

BC.TRS.00.111.30000

BC.TRS.00.112.30000

BC.WPB.00.022.10000

BC.WPB.00.023.10000

BC.WPB.00.024.10000

BC.WPB.00.025.10000

BC.TRS.00.153.30000

DGS.00.910.80600

MONTAGEANLEITUNG / MOUNTING INSTRUCTIONS

Art.-Nr. / Item No.: DGS.00.910.500.01 / .02 · Revision: 00 · 05 - 2022

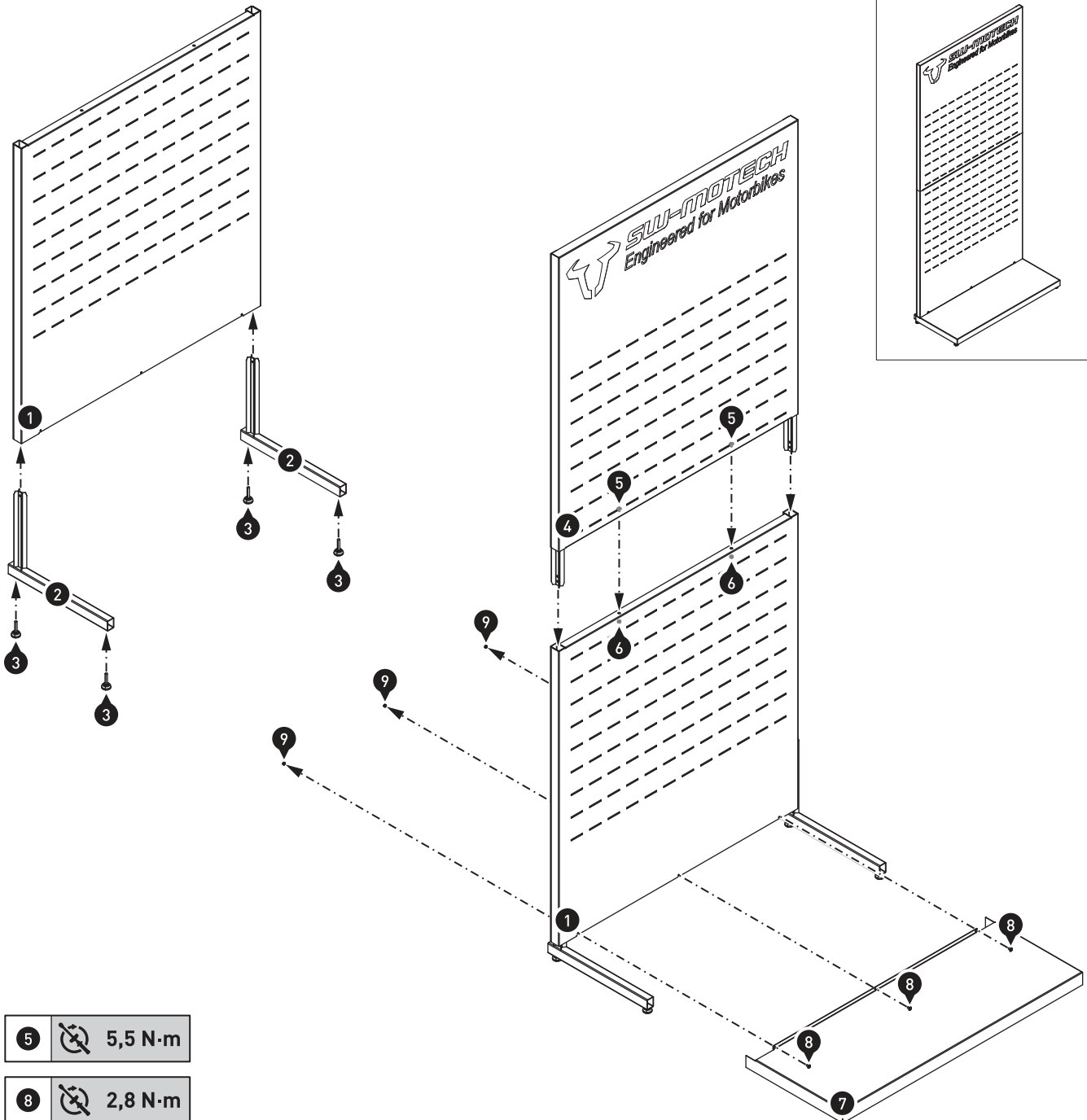
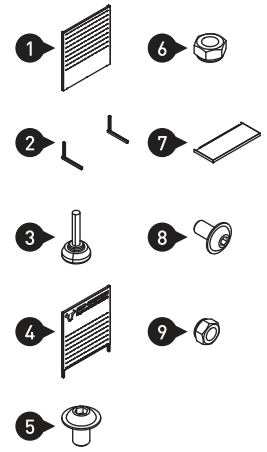
Verkaufsdisplay Version Wand
Sales display version wall

WARNUNG / WARNING



Lassen Sie sich beim Aufbau des VerkaufsdDisplays unbedingt von einer zweiten Person helfen!
Be sure to have a second person help you set up the sales display!

Nr. No.	Art.-Nr. / Bezeichnung Item No. / Description	Anzahl Quantity
[1]	DGS.00.910.912.01	1 / 1
[2]	DGS.00.910.911.01	2 / 2
[3]	DGS.00.910.028	4 / 4
[4]	DGS.00.910.913.01	1 / 1
[5]	M6 x 10; ISO 7380	2 / 2
[6]	M6; DIN 985	2 / 2
[7]	DGS.00.910.029	1 / 1
[8]	M5 x 10; ISO 7380	3 / 3
[9]	M5; DIN 985	3 / 3



MONTAGEANLEITUNG / MOUNTING INSTRUCTIONS

Art.-Nr. / Item No.: DGS.00.910.510.01 / .02 · Revision: 00 · 05 - 2022

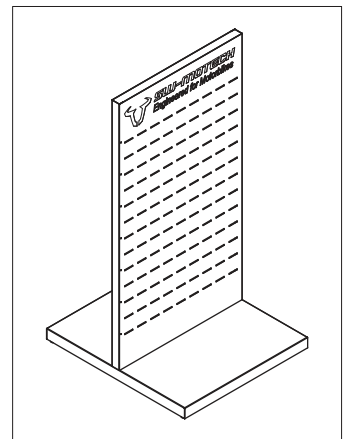
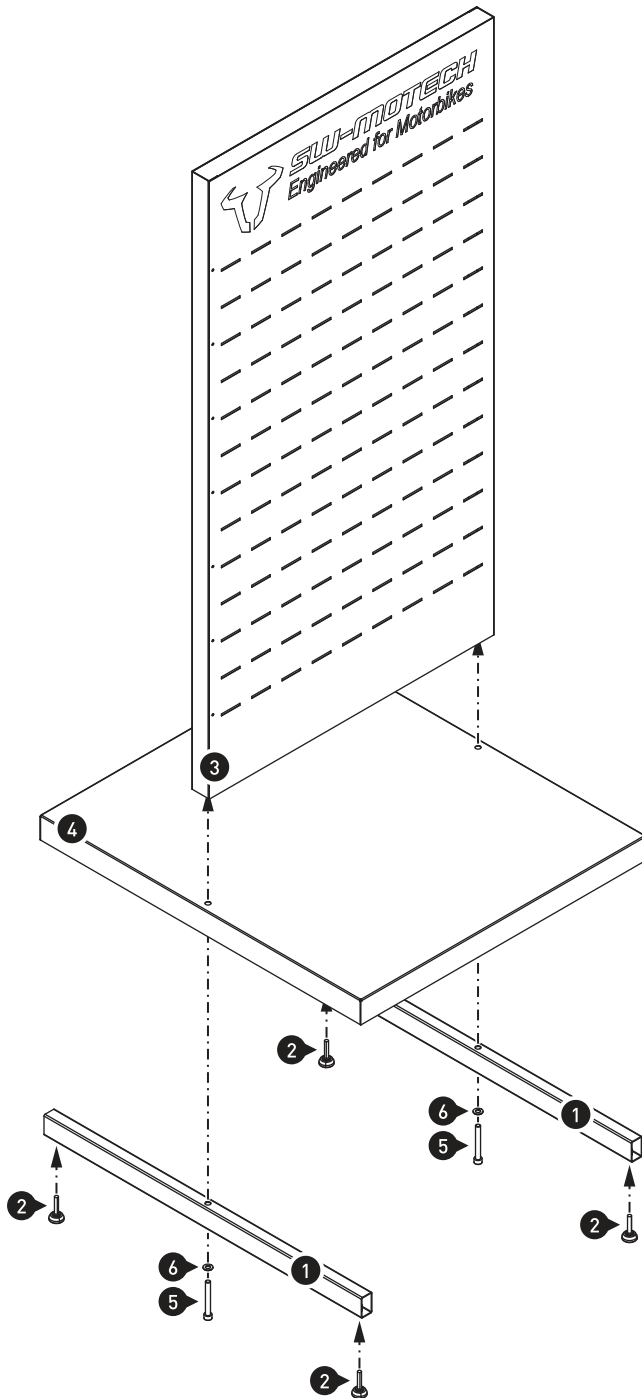
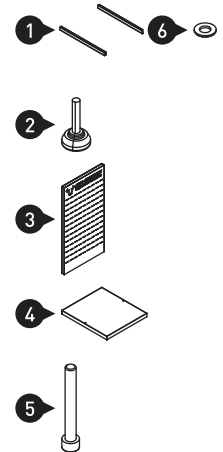
Verkaufsdisplay Version Raum
Sales display version room

WARNUNG / WARNING



Lassen Sie sich beim Aufbau des VerkaufsdDisplays unbedingt von einer zweiten Person helfen!
Be sure to have a second person help you set up the sales display!

Nr. No.	Art.-Nr. / Bezeichnung Item No. / Description	Anzahl Quantity
(1)	DGS.00.910.026	1 / 1
(2)	DGS.00.910.028	4 / 4
(3)	DGS.00.910.901.01	1 / 1
(4)	DGS.00.910.902.01	1 / 1
(5)	M10 x 80; DIN 912	2 / 2
(6)	∅ 10,5; DIN 125	2 / 2



5 20 N·m

Art.-Nr. / Item No.: **BC.TRS.00.111.3000***

Revision: **00** · Datum / Date: **01 - 2020**

PRO Daypack Magnet-Tankrucksack

PRO Daypack magnetic tank bag

DEUTSCH - Vielen Dank, dass Sie sich für dieses Premium-Produkt von SW-MOTECH entschieden haben. Bitte besuchen Sie unseren Webshop für weitere Informationen wie Modellzuweisungen und PDF-Anbauanleitung. Erforderliche Dokumente (z. B. ABE) stehen als Download zur Verfügung.

Die Montage und/oder Wartung dieses Produkts erfordert ein gutes technisches Verständnis! Zu Ihrer eigenen Sicherheit empfiehlt SW-MOTECH, die Montage und/oder Wartung durch eine Fachwerkstatt durchführen zu lassen! SW-MOTECH übernimmt keine Haftung für Schäden, die durch eine unsachgemäße Montage und/oder Wartung verursacht wurden!

Beachten Sie alle in der Anbauanleitung angegebenen Hinweise und die für die Montage relevanten Informationen im Fahrzeughandbuch. Nichtbeachtung kann zu Schäden am Fahrzeug bzw. zur Gefährdung des Fahrers führen! Diese Anbauanleitung ist nach unserem derzeitigen Kenntnisstand verfasst worden. Rechtliche Ansprüche auf Richtigkeit bestehen nicht.

Dieses Produkt wurde für Fahrzeuge im Werkzustand entwickelt. Die Kompatibilität mit Original-Zubehörteilen bzw. den Zubehörteilen anderer Hersteller kann nicht gewährleistet werden. Stellen Sie des Weiteren VOR Montage dieses Produkts sicher, dass sich alle beweglichen Teile (z. B. die Kette) im ursprünglichen Wartungszustand befinden. Montiertes Zubehör kann das Fahrverhalten und/oder die Stabilität Ihres Fahrzeugs verändern.

ALLGEMEINE HINWEISE

Beachten Sie die landesspezifischen Vorschriften für Zulassung/Betrieb Ihres Fahrzeugs bzw. anwendbare TÜV-Vorschriften. Lassen Sie eintragungspflichtige Teile nach Montage durch Ihre Prüfstelle in die Fahrzeugpapiere eintragen.

VORBEREITUNG: Lesen Sie die Anbauanleitung aufmerksam und stellen Sie sicher, dass alle Teile der Stückliste vorhanden sind. Achten Sie darauf, dass Ihr Fahrzeug sicher steht und nicht umfallen kann. Schalten Sie den Motor ab und ziehen Sie den Zündschlüssel. Lassen Sie ggf. den Motor/Auspuff abkühlen. Klemmen Sie bei Arbeiten an der Elektrik die Fahrzeugbatterie ab. Verwenden Sie geeignetes Werkzeug. Lassen Sie sich von einer zweiten Person helfen.

MONTAGE: Alle vom Motorrad gelösten Teile und Verbindungen sind gemäß den Fahrzeugherstellereangaben wieder zu montieren oder durch die von SW-MOTECH gelieferten Teile zu ersetzen. Sichern Sie, falls nicht anderweitig definiert, alle Gewinde mit mittelfester, flüssiger Schraubensicherung.

Alle nicht durch SW-MOTECH definierten Anzugsmoment-Vorgaben müssen beim Fahrzeughersteller oder einer Fachwerkstatt erfragt werden!

FUNKTIONSKONTROLLE: Stellen Sie nach der Montage sicher, dass alle zuvor gelösten Teile und Verbindungen wieder ordnungsgemäß montiert wurden. Achten Sie außerdem auf die uneingeschränkte Freigängigkeit und einwandfreie Funktion sämtlicher Fahrzeugteile. Kabel, Züge und Schläuche dürfen nicht scheuern und/oder geklemmt werden. Führen Sie vor Fahrtbeginn eine umfassende Funktionskontrolle durch. Überprüfen Sie nach den ersten 50 km und anschließend in regelmäßigen Abständen das Anzugsmoment aller Schraubverbindungen und den ordnungsgemäßen Sitz des Produkts.

PRODUKTSPEZIFISCHE HINWEISE

ACHTUNG: Das Fahr-/Bremsverhalten des Motorrads verändert sich nach Befestigung dieses Produkts!

ACHTUNG: Überprüfen Sie vor Fahrtbeginn und bei jeder Rast (alle 200 km) den ordnungsgemäßen Sitz des Produkts!

Maximale Zuladung	Höchstgeschwindigkeit
 3 KG (6,6 lbs)	 130 km/h (80 mph)

ACHTUNG: Es gilt die vom Fahrzeughersteller genannte maximale Zuladung des Fahrzeugs!

ACHTUNG 
NICHT FÜR DEN OFFROAD-EINSATZ GEEIGNET!

ENGLISH - Thank you for choosing this premium product from SW-MOTECH. Please visit our webshop for additional information, such as application charts and PDF mounting instructions. Any other documents that may be required (e.g. ABE certifications), are also available for download at our webshop.

Installation and/or maintenance of this product require good technical understanding! For your own safety SW-MOTECH recommends having installation and/or servicing carried out by a specialist workshop! SW-MOTECH assumes no liability for damage caused by improper installation and/or maintenance work!

Carefully follow all the directions given in the mounting instructions and pay attention to all relevant information in the vehicle manual during assembly. Nonconformance can lead to vehicle damage or even endanger the driver! These mounting instructions are written based on our current state of knowledge. Legal requirements for accuracy do not exist.

This product was developed for vehicles in their factory setting. Compatibility with original accessory parts or other manufacturers' accessory parts is not guaranteed. Furthermore, BEFORE installing this product, make sure that all moving parts (e.g. the chain) are in the original state of maintenance. Installed accessories can change the driving behaviour and/or stability of your vehicle.

GENERAL INFORMATION

Observe the country-specific regulations concerning vehicle registration/operation as well as TÜV regulations if applicable. If required, register installed parts in the vehicle documents through an appropriate inspection authority.

PREPARATION: Read the mounting instructions carefully and make sure that all items of the parts list are included. Make sure that your vehicle is parked safely and cannot fall over. Turn off the engine and remove the ignition key. Let the motor/exhaust cool off if necessary. Disconnect the vehicle battery when working on the electrical system. Use appropriate tools. Have another person to help you.

MOUNTING: All parts and connections removed from the vehicle must be reinstalled in accordance with the vehicle manufacturers' specifications or replaced by parts delivered by SW-MOTECH. Secure all threads, unless otherwise specified, with medium-strength liquid thread locker.

Torque specifications undefined by SW-MOTECH must be obtained from the vehicle manufacturer or by a specialist workshop!

FUNCTION CHECK: After installation make sure that all parts and connections previously removed are properly replaced. Also make sure that no moving parts are obstructed and no function of the vehicle is hindered in any way. Cables and hoses must not rub and/or be pinched. Before starting to ride, perform a comprehensive check of all functions. After the first 50 km and then at regular intervals, check the tightening torque of all screw connections and the proper fit of the product.

PRODUCT SPECIFIC INFORMATION

ATTENTION: Riding with this product may affect the motorcycles driving and braking performance!

ATTENTION: Before riding and at each stop (every 200 km) check proper fixation of the product!

Maximum Load	Maximum Speed
 3 KG (6.6 lbs)	 130 km/h (80 mph)

ATTENTION: The maximum vehicle load specified by the manufacturer must not be exceeded!

ATTENTION 
NOT FOR OFFROAD-USE!

Konfektionierung durch / Packed by:

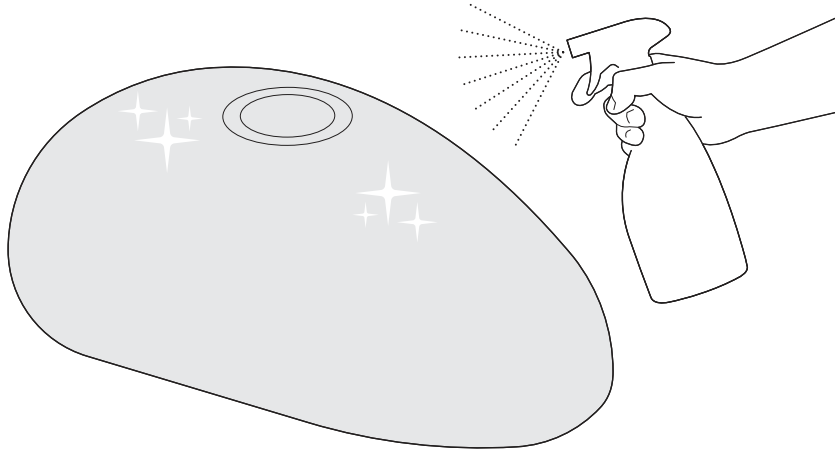
Datum der Konfektionierung / Date of packaging:



SW-MOTECH GmbH & Co. KG
 Ernteweg 7-10
 35282 Rauschenberg
 Germany

Tel. / phone + 49 (0)6425 / 8168 - 050
 Fax / fax + 49 (0)6425 / 8168 - 10
info@sw-motech.com
www.sw-motech.com

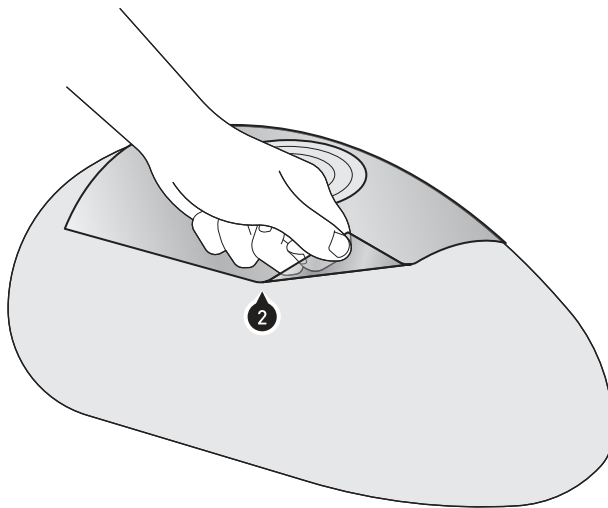
1



Reinigen Sie die Oberfläche des Fahrzeugs gründlich von Fett- und Schmutzrückständen.

Clean the surface thoroughly from grease and dirt residues.

2



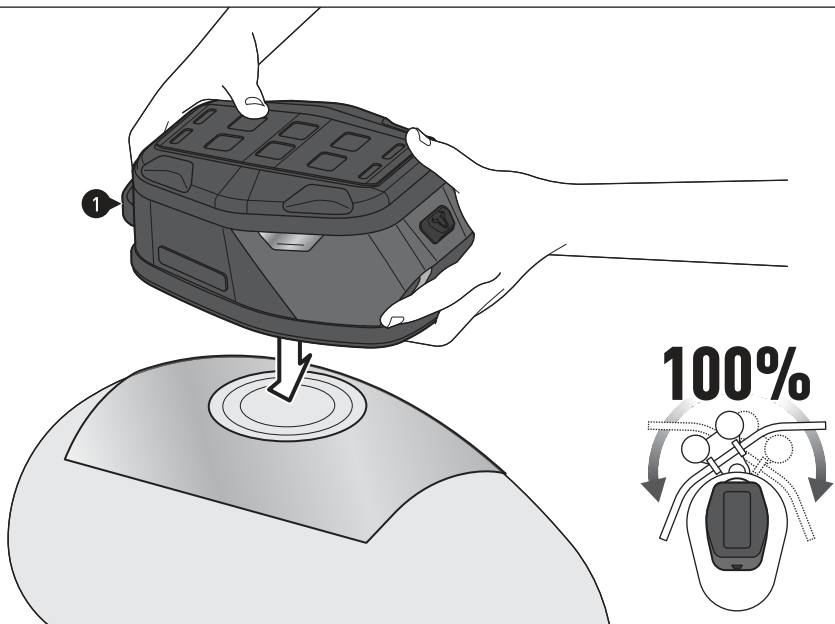
Verkleben Sie die beiliegende Lackschutzfolie (2) im Bereich der Auflagefläche des Tankrucksacks (1).

HINWEIS: Die Lackschutzfolie muss zuvor individuell angepasst werden.

Affix the enclosed paint protection film (2) in the area of the seating of the tank bag (1).

NOTE: The paint protection film must be individually adjusted beforehand.

3



Setzen Sie den Tankrucksack (1) auf. Stellen Sie sicher, dass die Magnete vollflächig auf der Metalloberfläche haften.

ACHTUNG: Achten Sie auf die Freigängigkeit des Lenkers und der Bedienelemente und auf den gleichmäßigen und festen Sitz des Tankrucksacks auf dem Tank!

Place the tank bag (1) onto the surface. Make sure that all magnets stick to the metal surface.

ATTENTION: Pay attention to the free movement of the handlebar and the controls and to the even and firm fit of the tank bag on the tank!

PRO TANKRUCKSACK / PRO TANK BAG



PRO Daypack

BC.TRS.00.111.3000*

A



Reflektierende Details
Retroreflectiv details



Volumenerweiterung
Volume expansion



Netzfach im Deckel
Mesh compartment in the lid



Kabeldurchlass
Cable port



Reißverschluss-Fixierung
Zipper fixation



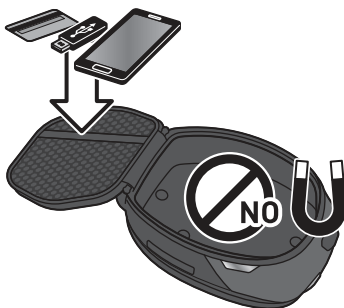
MOLLE-Aufsatz
MOLLE attachment



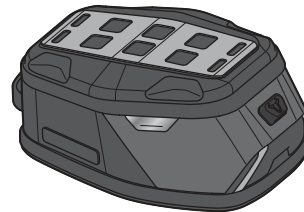
Abschließbares Hauptfach
Lockable main compartment



Regenhaube
Raincover

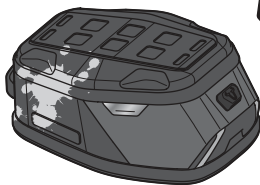


MOLLE-Aufsatz
MOLLE attachment

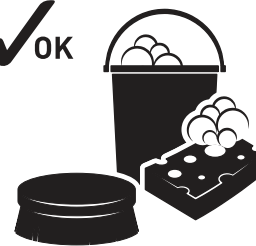


BELADUNG: Empfindliches Gepäck im Netzfach verstauen! Keine scharfkantigen / zerbrechlichen Gegenstände verstauen! Auf dem MOLLE-Aufsatz NUR zugewiesene SW-MOTECH-Produkte verschlaufen!

LOADING: Store sensitive luggage in the net compartment! Do not store sharp or fragile objects! ONLY loop assigned SW-MOTECH products to the MOLLE attachment!



✓ OK



PFLEGE: Verwenden Sie zur Reinigung NUR eine weiche Textilbürste, ein Tuch oder Schwamm und warme Seifenlauge! Spülen Sie anschließend mit klarem Wasser nach.

Verwenden Sie KEINE scharfen Reinigungsmittel, raue Putzutensilien oder einen Hochdruckreiniger! Reinigen Sie den Tankrucksack unbedingt nach Winterfahrten, um Schäden durch das Salz zu vermeiden.

CARE: For cleaning use ONLY a soft textile brush, cloth or sponge and warm soapy water! Rinse with clean water.

Do NOT use strong cleaning agents, rough cleaning tools or high pressure washer! Clean the tank bag after riding in salty conditions, to avoid damage from salt.

ACHTUNG: Oberflächenmaterialien können bei längerer und intensiver Sonneneinstrahlung und Umwelteinflüssen (z. B. SMOG, saurer Regen, etc.) Farbveränderungen (Ausbleichen) unterliegen! Benzin und ähnliche Stoffe müssen sofort abgewaschen werden! SW-MOTECH übernimmt für Farbveränderungen keine Haftung!

ATTENTION: Surface materials can experience color changes or fading when exposed to direct sunlight for extended periods of time and by environmental factors (e.g., SMOG, acid rain, etc.!) Gasoline and similar substances must be washed off immediately! SW-MOTECH assumes no liability for color changes!



Art.-Nr. / Item No.: **siehe Stückliste / see parts list**

Revision: **02** · Datum / Date: **06 - 2021**

PRO Riemen-Tankrucksack

PRO strap tank bag

DEUTSCH - Vielen Dank, dass Sie sich für dieses Premium-Produkt von SW-MOTECH entschieden haben. Bitte besuchen Sie unseren Webshop für weitere Informationen wie Modellzuweisungen und PDF-Anbauanleitung. Erforderliche Dokumente (z. B. ABE) stehen als Download zur Verfügung.

Die Montage und/oder Wartung dieses Produkts erfordert ein gutes technisches Verständnis! Zu Ihrer eigenen Sicherheit empfiehlt SW-MOTECH, die Montage und/oder Wartung durch eine Fachwerkstatt durchführen zu lassen! SW-MOTECH übernimmt keine Haftung für Schäden, die durch eine unsachgemäße Montage und/oder Wartung verursacht wurden!

Beachten Sie alle in der Anbauanleitung angegebenen Hinweise und die für die Montage relevanten Informationen im Fahrzeughandbuch. Nichtbeachtung kann zu Schäden am Fahrzeug bzw. zur Gefährdung des Fahrers führen! Diese Anbauanleitung ist nach unserem derzeitigen Kenntnisstand verfasst worden. Rechtliche Ansprüche auf Richtigkeit bestehen nicht.

Dieses Produkt wurde für Fahrzeuge im Werkzustand entwickelt. Die Kompatibilität mit Original-Zubehörteilen bzw. den Zubehörteilen anderer Hersteller kann nicht gewährleistet werden. Stellen Sie des Weiteren VOR Montage dieses Produkts sicher, dass sich alle beweglichen Teile (z. B. die Kette) im ursprünglichen Wartungszustand befinden. Montiertes Zubehör kann das Fahrverhalten und/oder die Stabilität Ihres Fahrzeugs verändern.

ALLGEMEINE HINWEISE

Beachten Sie die landesspezifischen Vorschriften für Zulassung/Betrieb Ihres Fahrzeugs bzw. anwendbare TÜV-Vorschriften. Lassen Sie eintragungspflichtige Teile nach Montage durch Ihre Prüfstelle in die Fahrzeugpapiere eintragen.

VORBEREITUNG: Lesen Sie die Anbauanleitung aufmerksam und stellen Sie sicher, dass alle Teile der Stückliste vorhanden sind. Achten Sie darauf, dass Ihr Fahrzeug sicher steht und nicht umfallen kann. Schalten Sie den Motor ab und ziehen Sie den Zündschlüssel. Lassen Sie ggf. den Motor/Auspuff abkühlen. Klemmen Sie bei Arbeiten an der Elektrik die Fahrzeugbatterie ab. Verwenden Sie geeignetes Werkzeug. Lassen Sie sich von einer zweiten Person helfen.

MONTAGE: Alle vom Motorrad gelösten Teile und Verbindungen sind gemäß den Fahrzeugherstellereangaben wieder zu montieren oder durch die von SW-MOTECH gelieferten Teile zu ersetzen. Sichern Sie, falls nicht anderweitig definiert, alle Gewinde mit mittelfester, flüssiger Schraubensicherung.

Alle nicht durch SW-MOTECH definierten Anzugsmoment-Vorgaben müssen beim Fahrzeughersteller oder einer Fachwerkstatt erfragt werden!

FUNKTIONSKONTROLLE: Stellen Sie nach der Montage sicher, dass alle zuvor gelösten Teile und Verbindungen wieder ordnungsgemäß montiert wurden. Achten Sie außerdem auf die uneingeschränkte Freigängigkeit und einwandfreie Funktion sämtlicher Fahrzeugteile. Kabel, Züge und Schläuche dürfen nicht scheuern und/oder geklemmt werden. Führen Sie vor Fahrtbeginn eine umfassende Funktionskontrolle durch. Überprüfen Sie nach den ersten 50 km und anschließend in regelmäßigen Abständen das Anzugsmoment aller Schraubverbindungen und den ordnungsgemäßen Sitz des Produkts.

PRODUKTSPEZIFISCHE HINWEISE

ACHTUNG: Das Fahr-/Bremsverhalten des Motorrads verändert sich nach Befestigung dieses Produkts!

ACHTUNG: Überprüfen Sie vor Fahrtbeginn und bei jeder Rast (alle 200 km) den ordnungsgemäßen Sitz des Produkts!

Maximale Zuladung	Höchstgeschwindigkeit
 3 KG (6,6 lbs)	 130 km/h (80 mph)

ACHTUNG: Es gilt die vom Fahrzeughersteller genannte maximale Zuladung des Fahrzeugs!

ACHTUNG 

Nur PRO ENDURO WP / PRO CROSS WP sind off-road geeignet!

ENGLISH - Thank you for choosing this premium product from SW-MOTECH. Please visit our webshop for additional information, such as application charts and PDF mounting instructions. Any other documents that may be required (e.g. ABE certifications), are also available for download at our webshop.

Installation and/or maintenance of this product require good technical understanding! For your own safety SW-MOTECH recommends having installation and/or servicing carried out by a specialist workshop! SW-MOTECH assumes no liability for damage caused by improper installation and/or maintenance work!

Carefully follow all the directions given in the mounting instructions and pay attention to all relevant information in the vehicle manual during assembly. Nonconformance can lead to vehicle damage or even endanger the driver! These mounting instructions are written based on our current state of knowledge. Legal requirements for accuracy do not exist.

This product was developed for vehicles in their factory setting. Compatibility with original accessory parts or other manufacturers' accessory parts is not guaranteed. Furthermore, BEFORE installing this product, make sure that all moving parts (e.g. the chain) are in the original state of maintenance. Installed accessories can change the driving behaviour and/or stability of your vehicle.

GENERAL INFORMATION

Observe the country-specific regulations concerning vehicle registration/operation as well as TÜV regulations if applicable. If required, register installed parts in the vehicle documents through an appropriate inspection authority.

PREPARATION: Read the mounting instructions carefully and make sure that all items of the parts list are included. Make sure that your vehicle is parked safely and cannot fall over. Turn off the engine and remove the ignition key. Let the motor/exhaust cool off if necessary. Disconnect the vehicle battery when working on the electrical system. Use appropriate tools. Have another person to help you.

MOUNTING: All parts and connections removed from the vehicle must be reinstalled in accordance with the vehicle manufacturers' specifications or replaced by parts delivered by SW-MOTECH. Secure all threads, unless otherwise specified, with medium-strength liquid thread locker.

Torque specifications undefined by SW-MOTECH must be obtained from the vehicle manufacturer or by a specialist workshop!

FUNCTION CHECK: After installation make sure that all parts and connections previously removed are properly replaced. Also make sure that no moving parts are obstructed and no function of the vehicle is hindered in any way. Cables and hoses must not rub and/or be pinched. Before starting to ride, perform a comprehensive check of all functions. After the first 50 km and then at regular intervals, check the tightening torque of all screw connections and the proper fit of the product.

PRODUCT SPECIFIC INFORMATION

ATTENTION: Riding with this product may affect the motorcycles driving and braking performance!

ATTENTION: Before riding and at each stop (every 200 km) check proper fixation of the product!

Maximum Load	Maximum Speed
 3 KG (6.6 lbs)	 130 km/h (80 mph)

ATTENTION: The maximum vehicle load specified by the manufacturer must not be exceeded!

ATTENTION 

Only PRO ENDURO WP / PRO CROSS WP are off-road suitable!

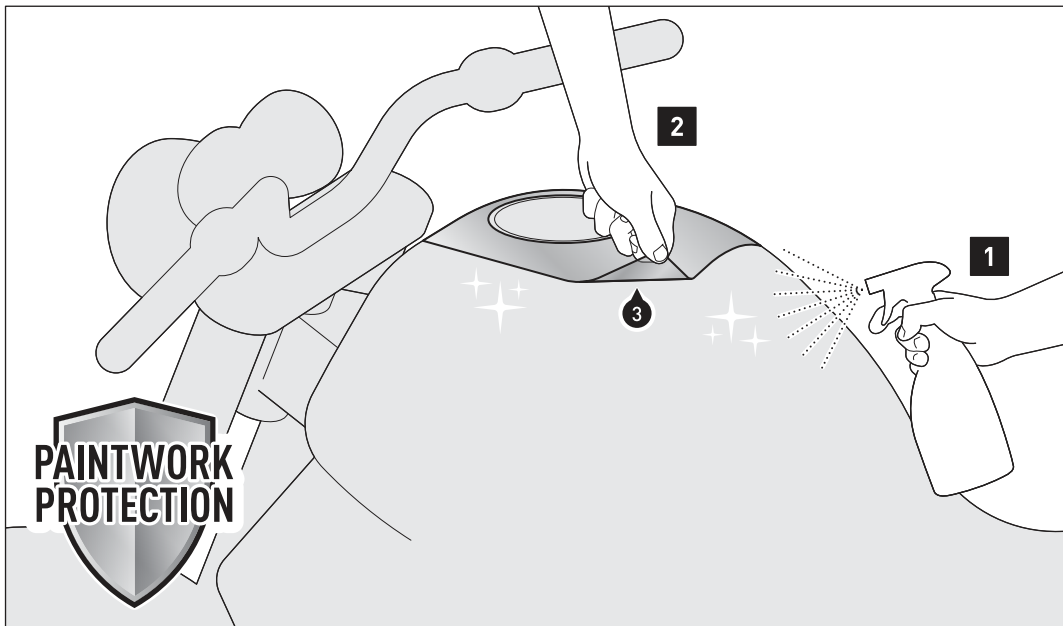
Konfektionierung durch / Packed by:

Datum der Konfektionierung / Date of packaging:



SW-MOTECH GmbH & Co. KG
Ernteweg 7-10
35282 Rauschenberg
Germany

Tel. / phone + 49 (0)6425 / 8168 - 050
Fax / fax + 49 (0)6425 / 8168 - 10
info@sw-motech.com
www.sw-motech.com



Das Fahrzeug dient als Beispiele. / The shown vehicle is an example.

Schritt [1]: Reinigen Sie die Oberfläche des Fahrzeugs gründlich von Fett- und Schmutzrückständen.

Schritt [2]: Verkleben Sie die beiliegenden Lackschutzfolien (3) im Bereich der Auflagefläche des Tankrucksacks (1).

HINWEIS: Die Lackschutzfolien müssen zuvor individuell angepasst werden.

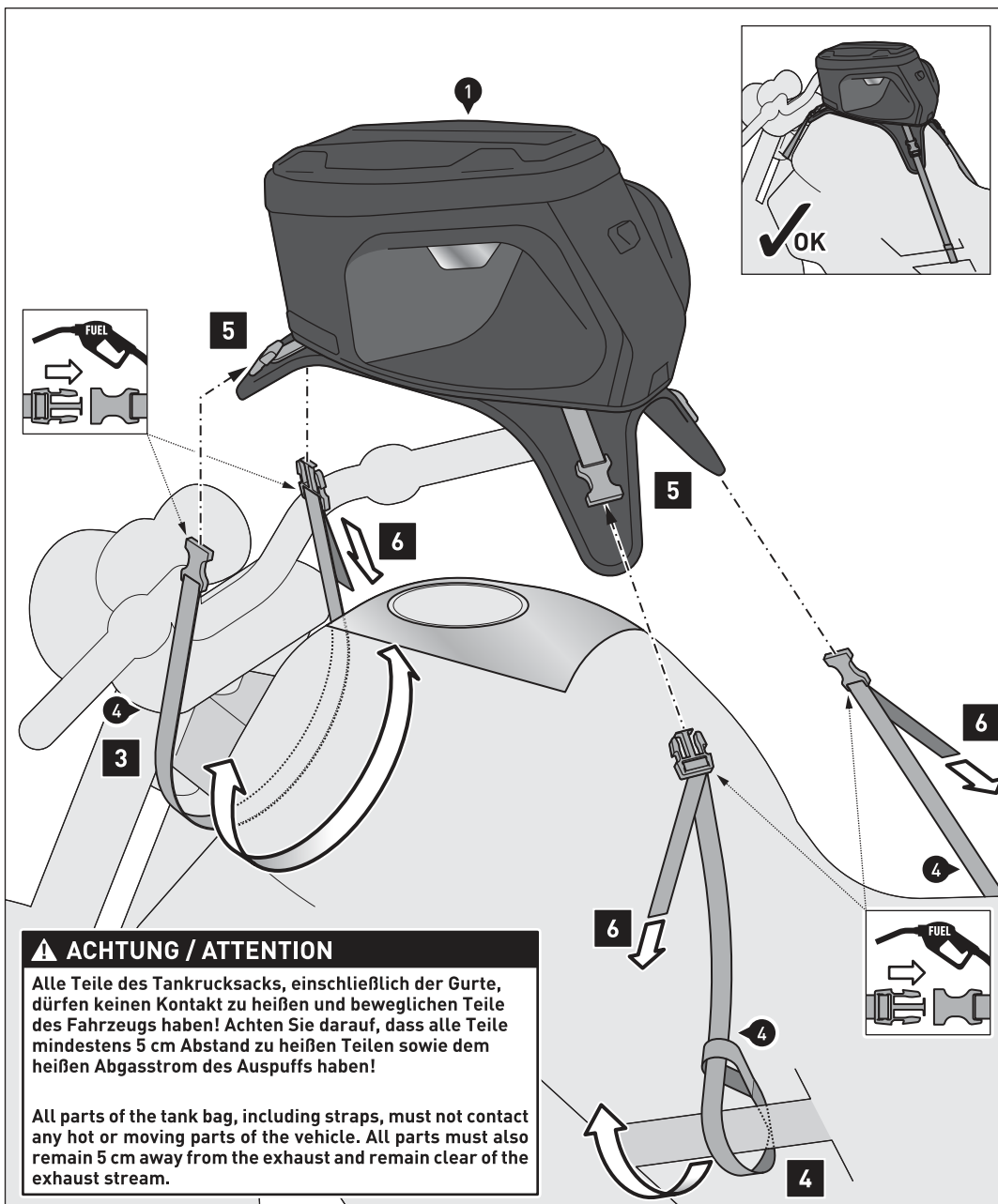
ACHTUNG: Für Lackschäden übernimmt SW-MOTECH keine Haftung.

Step [1]: Clean the surface thoroughly from grease and dirt residues.

Step [2]: Affix the enclosed paint protection films (3) in the area of the seating of the tank bag (1).

NOTE: The paint protection films must be individually adjusted beforehand.

ATTENTION: SW-MOTECH assumes no liability for paint damage.



Schritt [3]: Platzieren Sie den Tankrucksack (1) auf dem Tank. Befestigen Sie nun den Tankrucksack (1) mit dem Lenkkopfgurt (4) am Rahmen nah am Lenkkopf.

Schritt [4]: Befestigen Sie die hinteren beiden Befestigungsurte (4) an einem belastbaren Befestigungspunkt (z. B. Rahmen).

Schritt [5]: Verbinden Sie nun die Gurte (4) mit den Schnallen des Tankrucksacks (1).

Schritt [6]: Ziehen Sie die Gurte (4) an, bis der Tankrucksack (1) zentriert auf dem Tank sitzt.

ACHTUNG: Achten Sie nach dem Verzurren darauf, dass die Überlängen der Gurte (4) gegen Flattern gesichert werden.

ACHTUNG: Achten Sie auf die Freigängigkeit des Lenkers und der Bedienelemente und auf den gleichmäßigen und festen Sitz des Tankrucksacks auf dem Tank!

HINWEIS: Beim Abnehmen des Tankrucksacks (z. B. Tanken) einfach die Gurtschnallen miteinander verbinden.

Step [3]: Place the tank bag (1) on top of the tank. Fix the tank bag (1) with the front strap (4) around the frame near the forkhead.

Step [4]: Fix both rear straps (4) on a loadable fixation point (e.g. frame).

Step [5]: Connect the straps (4) with the buckles of the tank bag (1).

Step [6]: Then pull on the straps (4) until the tank bag (1) is centred on the top of the tank.

ATTENTION: Make sure after tightening, that the ends of the straps (4) are secured from flapping.

ATTENTION: Pay attention to the free movement of the handlebar and the controls and to the even and firm fit of the tank bag on the tank!

NOTE: When removing the tank bag (e.g. refueling), simply connect the strap buckles together.

⚠ ACHTUNG / ATTENTION

Alle Teile des Tankrucksacks, einschließlich der Gurte, dürfen keinen Kontakt zu heißen und beweglichen Teilen des Fahrzeugs haben! Achten Sie darauf, dass alle Teile mindestens 5 cm Abstand zu heißen Teilen sowie dem heißen Abgasstrom des Auspuffs haben!

All parts of the tank bag, including straps, must not contact any hot or moving parts of the vehicle. All parts must also remain 5 cm away from the exhaust and remain clear of the exhaust stream.

Der gezeigte Tankrucksack und das Fahrzeug dienen als Beispiele. / The shown tank bag and vehicle are examples.

PRO TANKRUCKSACK / PRO TANK BAG



PRO Enduro BC.TRS.00.112.3000* A



PRO Enduro WP BC.WPB.00.023.1000* B



PRO Cross WP BC.WPB.00.025.1000* C



Reflektierende Details
Retroreflective details
(alle Tankrucksäcke / all tank bags)



Volumenerweiterung
Volume expansion
(nur Tankrucksack A / tank bag A only)



Netzfach
Mesh compartment
(alle Tankrucksäcke / all tank bags)



Kabeldurchlass
Cable port
(nur Tankrucksack A / tank bag A only)



Reißverschluss-Fixierung
Zipper fixation
(nur Tankrucksack A / tank bag A only)



MOLLE-Aufsatz
MOLLE attachment
(alle Tankrucksäcke / all tank bags)



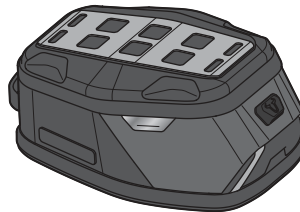
Abschließbares Hauptfach
Lockable main compartment
(alle Tankrucksäcke / all tank bags)



Regenhaube
Raincover
(nur Tankrucksack A / tank bag A only)



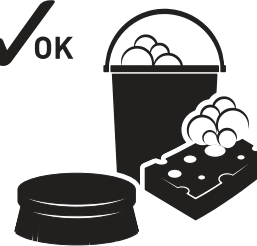
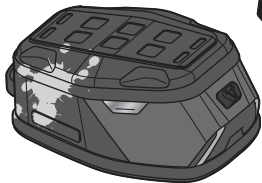
MOLLE-Aufsatz
MOLLE attachment



BELADUNG: Empfindliches Gepäck im Netzfach verstauen! Keine scharfkantigen / zerbrechlichen Gegenstände verstauen! Auf dem MOLLE-Aufsatz NUR zugewiesene SW-MOTECH-Produkte verschlaufen!

LOADING: Store sensitive luggage in the net compartment! Do not store sharp or fragile objects! ONLY loop assigned SW-MOTECH products to the MOLLE attachment!

Der gezeigte Tankrucksack dient als Beispiel. / The shown tank bag is an example.



PFLEGE: Verwenden Sie zur Reinigung NUR eine weiche Textilbürste, ein Tuch oder Schwamm und warme Seifenlauge! Spülen Sie anschließend mit klarem Wasser nach.

Verwenden Sie KEINE scharfen Reinigungsmittel, raue Putzutensilien oder einen Hochdruckreiniger! Reinigen Sie den Tankrucksack unbedingt nach Winterfahrten, um Schäden durch das Salz zu vermeiden.

CARE: For cleaning use ONLY a soft textile brush, cloth or sponge and warm soapy water! Rinse with clean water.

Do NOT use strong cleaning agents, rough cleaning tools or high pressure washer! Clean the tank bag after riding in salty conditions, to avoid damage from salt.

ACHTUNG: Oberflächenmaterialien können bei längerer und intensiver Sonneneinstrahlung und Umwelteinflüssen (z. B. SMOG, saurer Regen, etc.) Farbveränderungen (Ausbleichen) unterliegen! Benzin und ähnliche Stoffe müssen sofort abgewaschen werden! SW-MOTECH übernimmt für Farbveränderungen keine Haftung!

ATTENTION: Surface materials can experience color changes or fading when exposed to direct sunlight for extended periods of time and by environmental factors (e.g., SMOG, acid rain, etc.)! Gasoline and similar substances must be washed off immediately! SW-MOTECH assumes no liability for color changes!

Der gezeigte Tankrucksack dient als Beispiel. / The shown tank bag is an example.

Art.-Nr. / Item No.: **TRT.00.787.1000*/B & PRO Tankrucksack / tank bag**

Revision: **04** · Datum / Date: **01 - 2022**

PRO Oberring & PRO Tankrucksack

PRO Oberring: FIDLOCK® lizenzierte Technologie,
Patent angemeldet; Nr. 102019215277.5

PRO upper ring & PRO tank bag

PRO upper ring: FIDLOCK® licensed technology,
pat.pend; No. 102019215277.5

DEUTSCH · Vielen Dank, dass Sie sich für dieses Premium-Produkt von SW-MOTECH entschieden haben. Bitte lesen und verstehen Sie alle Anweisungen, Sicherheitshinweise und Warnungen in dieser Anbauanleitung vor Montage und Nutzung des Produkts, um Verletzungen zu vermeiden. Dieses Produkt wurde für Fahrzeuge im Werkzustand entwickelt. Die Kompatibilität mit Original-Zubehörteilen bzw. den Zubehörteilen anderer Hersteller kann nicht gewährleistet werden. Besuchen Sie unseren Webshop für weitere Informationen wie Modellzuweisungen und PDF-Anbauanleitung. Erforderliche Dokumente (z. B. ABE) stehen als Download zur Verfügung. Bewahren Sie diese Anbauanleitung als Referenz auf.

SW-MOTECH übernimmt keine Haftung für Schäden, die durch eine unsachgemäße Montage und/oder Wartung verursacht wurden!

ENGLISH · Thank you for choosing this premium product from SW-MOTECH. Please carefully read and understand all instructions, safety messages and warnings in this mounting instructions prior to installation and use of this product to avoid injury.

This product was developed for vehicles in their factory setting. Compatibility with original accessory parts or other manufacturers' accessory parts is not guaranteed. Visit our webshop for additional information, such as application charts and PDF mounting instructions. Any other documents that may be required (e.g. ABE certifications), are also available for download at our webshop. Keep these mounting instructions as reference.

SW-MOTECH assumes no liability for damage caused by improper installation and/or maintenance work!

SICHERHEITSWARNUNGSSYMBOL

⚠ Dieses Warnsymbol wird in dieser Anbauanleitung verwendet, um vor tödlichen Gefahren, Verletzungen oder anderen Gefahren zu warnen. Die Wörter **GEFAHR**, **WARNUNG** oder **VORSICHT** werden mit diesem Warnsymbol verwendet, um wichtige Sicherheitshinweise und Informationen in Bezug auf die Montage und Nutzung dieses Produkts zu übermitteln. Diese Wörter zusammen mit dem Sicherheitswarnsymbol bedeuten:

⚠ GEFAHR: Weist auf eine gefährliche Situation hin, die zum Tod oder zu schweren Verletzungen führt, wenn sie nicht vermieden wird!

⚠ WARNUNG: Weist auf eine gefährliche Situation hin, die zum Tod oder zu schweren Verletzungen führen kann, wenn sie nicht vermieden wird!

⚠ VORSICHT: Weist auf eine gefährliche Situation hin, die zu leichten oder mittelschweren Verletzungen führen kann, wenn sie nicht vermieden wird!

⚠ HINWEIS: Wichtige Informationen, jedoch nicht in Bezug auf Todes- oder Verletzungsgefahr (nur Sachschäden)!

⚠ WARNUNG: Die Montage und/oder Wartung dieses Produkts erfordert fortgeschrittene technische Fähigkeiten, passende Werkzeuge und ein gutes Verständnis der Werkzeugnutzung und Drehmomentangaben. Zu Ihrer Sicherheit empfiehlt SW-MOTECH, die Montage und/oder Wartung von einem qualifizierten und zertifizierten Zweiradmechaniker durchführen zu lassen.

⚠ WARNUNG: Wenn Sie sich für die Eigenmontage dieses Produkts entscheiden, lesen Sie vor Montage und Nutzung die Anbauanleitung sorgfältig und vollständig durch und befolgen Sie alle Anweisungen, um schwere oder tödliche Verletzungen zu vermeiden. Beachten Sie bei der Montage und Verwendung auch alle relevanten Informationen im Fahrzeughandbuch. **WENN SIE EINEN TEIL DIESER ANBAUANLEITUNG NICHT VERSTEHEN ODER EINE ERKLÄRUNG EINER ANWEISUNG BENÖTIGEN, VERSUCHEN SIE NICHT, DIESES PRODUKT ZU MONTIEREN OHNE SW-MOTECH UM HILFE ZU FRAGEN.**

VORBEREITUNG: Lesen Sie die Anbauanleitung aufmerksam und stellen Sie sicher, dass alle Teile der Stückliste vorhanden sind.

⚠ VORSICHT: Achten Sie auf den sicheren Stand Ihres Fahrzeugs. Schalten Sie den Motor ab und ziehen Sie den Zündschlüssel. Den Motor/Auspuff bei Bedarf abkühlen lassen. Klemmen Sie die Batterie bei Arbeiten an der Elektrik ab. Verwenden Sie geeignetes Werkzeuge und tragen Sie immer eine Schutzbrille und Handschuhe. Lassen Sie sich von einer zweiten Person helfen.

MONTAGE: Alle vom Fahrzeug entfernten Teile und Verbindungen müssen gemäß den Angaben des Fahrzeugherstellers wieder eingebaut oder durch von SW-MOTECH gelieferte Teile und Hardware ersetzt werden.

⚠ WARNUNG: Sichern Sie alle Gewinde, sofern nicht anders angegeben, mit mittelstarker, flüssiger Schraubensicherung. Von SW-MOTECH nicht definierte Drehmomentspezifikationen müssen vom Fahrzeughersteller oder von einer zertifizierten Motorradwerkstatt bezogen werden!

FUNKTIONSKONTROLLE: Stellen Sie nach der Montage sicher, dass keine beweglichen Teile blockiert und die Funktion des Fahrzeugs nicht gestört wird. Kabel und Schläuche dürfen nicht scheuern und/oder geklemmt werden.

⚠ WARNUNG: Führen Sie vor Fahrtbeginn eine umfassende Funktionskontrolle durch. Prüfen Sie nach den ersten 50 km und dann regelmäßig das Anzugsmoment aller Verbindungen und den festen Sitz des Produkts. Montiertes Zubehör kann Fahrverhalten/Stabilität des Fahrzeugs verändern.

SAFETY ALERT SYMBOL

⚠ This safety alert symbol is used throughout these mounting instructions to warn of the possibility of death, bodily injury or other warnings. The words **DANGER**, **WARNING** and **CAUTION** are used with this safety alert symbol to convey important safety messages and information related to the installation and use of this product. These words along with the safety alert symbol mean:

⚠ DANGER: Indicates a hazardous situation that, if not avoided, will result in death or serious injury!

⚠ WARNING: Indicates a hazardous situation that, if not avoided, could result in death or serious injury!

⚠ CAUTION: Indicates a hazardous situation that, if not avoided, could result in minor or moderate injury!

⚠ NOTICE: Important information, but not death or injury related (property damage only)!

⚠ WARNING: The installation and/or maintenance of this product requires advanced mechanical skills, the proper tools, and a thorough understanding of tool use and torque specifications.

For your own safety, SW-MOTECH recommends having installation and/or maintenance carried out by a qualified and certified motorcycle mechanic.

⚠ WARNING: Should you choose to self-install this product, carefully and completely read all intallation and safety instructions before installation and use, and follow all the directions and safety precautions given in the mounting instructions to avoid serious injury or death. Also pay attention to all relevant information in the vehicle manual during intallation and use. **IF YOU DO NOT UNDERSTAND ANY PART OF THESE INSTRUCTIONS, OR NEED CLARIFICATION OF ANY INSTRUCTION, DO NOT ATTEMPT TO MOUNT THIS PRODUCT WITHOUT CONTACTING SW-MOTECH FOR ASSISTANCE.**

PREPARATION: Read the mounting instructions carefully and make sure that all items of the parts list are included.

⚠ CAUTION: Make sure that your vehicle is parked safely and cannot fall over. Turn off the engine and remove the ignition key. Let the engine/exhaust cool off if necessary. Disconnect the vehicle battery when working on the electrical system. Use appropriate tools and wear always safety glasses and hand protection. Have another person help you.

MOUNTING: All parts and connections removed from the vehicle must be reinstalled in accordance with the vehicle manufacturer specifications or replaced by parts and hardware delivered by SW-MOTECH.

⚠ WARNING: Secure all threads, unless otherwise specified, with medium-strong strength liquid thread locker. Torque specifications undefined by SW-MOTECH must be obtained from the vehicle manufacturer or by a certified motorcycle workshop!

FUNCTION CHECK: After installation also make sure that no moving parts are obstructed, and function of the vehicle is not hindered in any way. Cables and hoses must not rub and/or be pinched.

⚠ WARNING: Before starting to ride, perform a comprehensive check of all functions. After the first 50 km and then at regular intervals, check the tightening torque of all connections and the proper fit of the product. Installed accessories can change driving behavior/stability of the vehicle.

Konfektionierung durch / Packed by:

Datum der Konfektionierung / Date of packaging:



SW-MOTECH GmbH & Co. KG

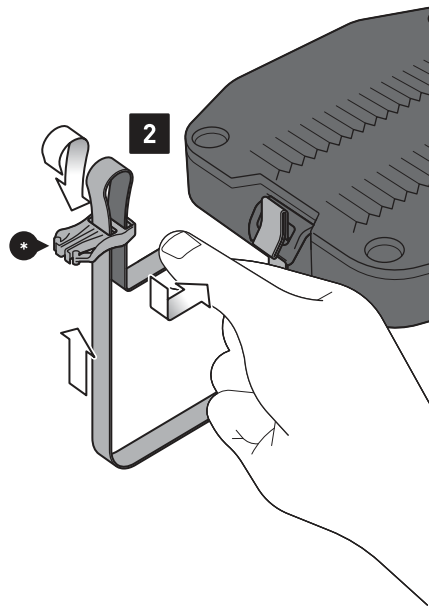
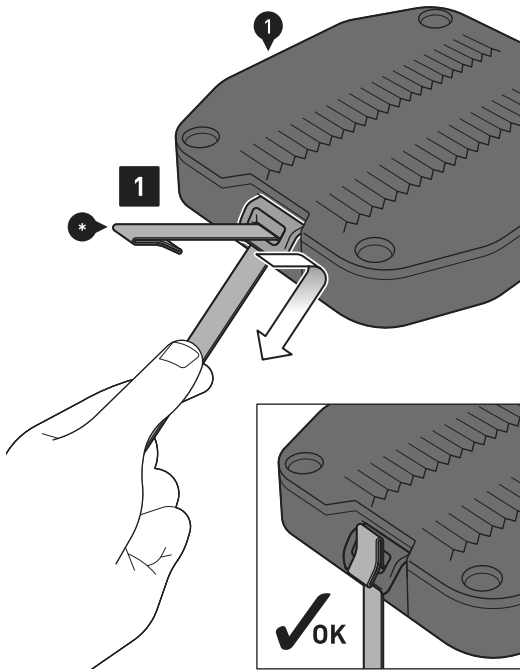
Ernteweg 7-10
35282 Rauschenberg
Germany

Tel. / phone + 49 (0)6425 / 8168 - 050

Fax / fax + 49 (0)6425 / 8168 - 10

info@sw-motech.com

www.sw-motech.com



⚠️ WARNUNG: Tragen Sie immer Augen- und Handschutz!

⚠️ WARNUNG: Verwenden Sie immer geeignetes Werkzeug!

MONTAGE DES OBERRINGS

Schritt [1]: Führen Sie den roten Zugriemen (*) durch die Öse des Entriegelungsmechanismus des Oberrings.

⚠️ HINWEIS: Achten Sie auf die gezeigte Positionierung des verstärkten Endstücks des Zugriemens!

Schritt [2]: Verbinden Sie den Schnallenstecker (*) (liegt dem Tankrucksack bei) mit dem Zugriemen.

Schritt [3]: Verschrauben Sie den Oberring (1) **locker** mit der Justierplatte des Tankrucksacks. Der Oberring (1) muss sich noch verschieben lassen.

⚠️ WARNUNG: Verwenden Sie flüssige Schraubensicherung mit geringer Festigkeit!

⚠️ HINWEIS: Bestimmte Tankformen erfordern die Montage von einem zusätzlichen Erhöhungselement (separat erhältlich)!

OPTIONAL: Das für Ihr Fahrzeug benötigte Erhöhungselement muss wie in der rechten Detailzeichnung gezeigt montiert werden!

⚠️ WARNUNG: Da es sich um ein universelles Produkt handelt, stellen Sie unbedingt VOR der ersten Nutzung sicher, dass sich das Produkt ohne Probleme und sachgerecht an Ihrem Fahrzeugtyp befestigen und verwenden lässt!

⚠️ WARNUNG: Always wear eye and hand protection!

⚠️ WARNUNG: Always use appropriate tools!

MOUNTING OF THE UPPER RING

Step [1]: Insert the red pull strap (*) (enclosed with the tank bag) through the eyelet of the upper ring release mechanism.

⚠️ NOTICE: Pay attention to the positioning of the reinforced end of the pull strap!

Step [2]: Connect the male buckle (*) (enclosed with the tank bag) with the pull strap.

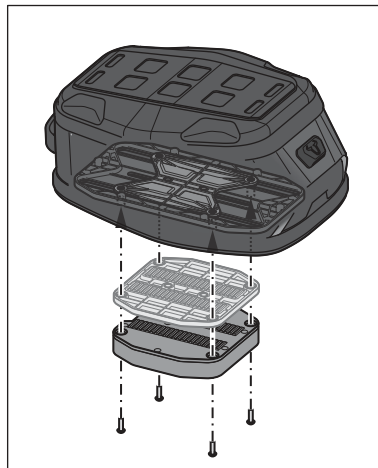
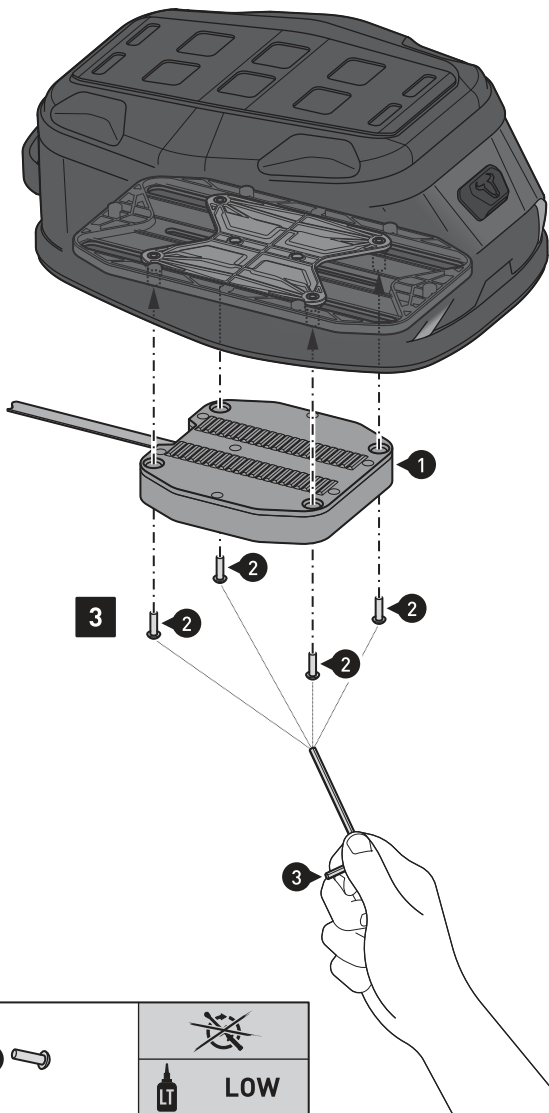
Step [3]: Attach the upper ring (1) **loose** to the tank bag adjustment plate. The upper ring (1) must still be able to move.

⚠️ WARNUNG: Use low strength liquid thread locker!

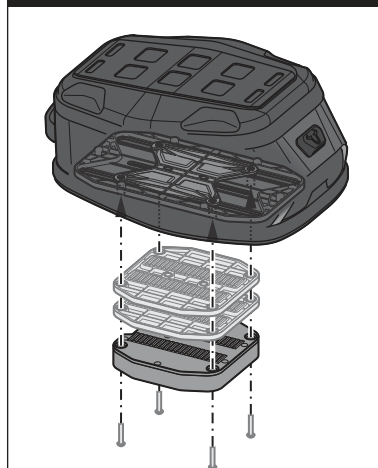
⚠️ NOTICE: Certain tank shapes require the mounting of an additional height increasing element (sold separately)!

OPTIONAL: The height increasing element required for your vehicle must be mounted as shown in the right-hand detail drawing!

⚠️ WARNUNG: This is a universal product! For this reason make sure **BEFORE** the first use, that the product can be fixed properly and used without problems with your vehicle type!



Erhöhungselement 6 mm
height increasing element 6 mm
TRT.00.787.1010*



Erhöhungselement 12 mm
height increasing element 12 mm
TRT.00.787.1020*

Der gezeigte Tankrucksack dient als Beispiel. / The shown tank bag is an example.

JUSTIERUNG DES TANKRUCKSACKS

Schritt [4]: Setzen Sie den Tankrucksack mit dem Oberring auf den montierten Tankring.

Schritt [5]: Positionieren Sie nun den Tankrucksack über die Führungsschiene entsprechend Ihrer Ergonomie.

⚠ GEFAHR: Achten Sie auf die **Freigängigkeit des Lenkers und der Bedienelemente** und auf den **gleichmäßigen und festen Sitz des Tankrucksacks auf dem Tank!** Achten Sie außerdem darauf, dass zwischen dem Tankrucksack und der Tankoberfläche in jeder Fahrsituation genügend Abstand ist (im beladenen und unbeladenen Zustand), um Lackschäden zu vermeiden!

⚠ HINWEIS: Verschmutzungen am Fahrzeug können Oberflächen wie die Lackierung beschädigen! Falls der geforderte Abstand zwischen Tankrucksack und Fahrzeug nicht eingehalten werden kann, verwenden Sie unbedingt eine Lackschutzfolie oder ein Tankpad (nicht im Lieferumfang enthalten). Für Lackschäden übernimmt SW-MOTECH keine Haftung!

Schritt [6]: Entriegeln Sie den Oberring ...

Schritt [7]: ... und entfernen Sie den Tankrucksack vorsichtig nach oben vom Tankring, ohne den Oberring zu verschieben.

TIPP: Falls sich der Oberring beim Abnehmen vom Tankring verschiebt, ziehen Sie die Schrauben (3) soweit an, dass sich der Oberring gerade noch verschieben lässt.

ADJUSTMENT OF THE TANK BAG

Step [4]: Place the tank bag with the upper ring on the mounted tank ring.

Step [5]: Now position the tank bag with the guide rail according to your ergonomics.

⚠ DANGER: Pay attention to the **free movement of the handlebar and the controls** and to the **even and firm fit of the tank bag on the tank!**

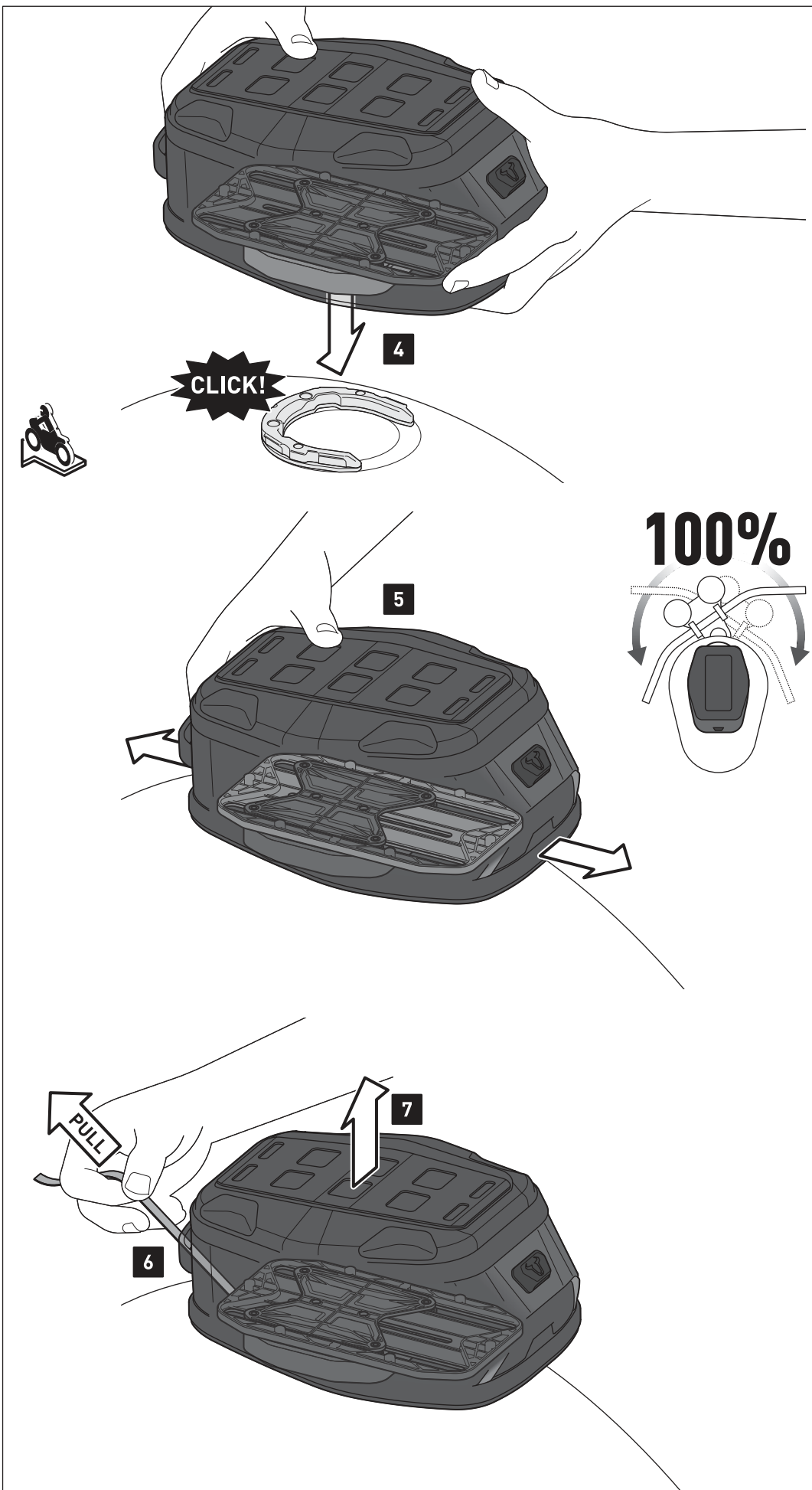
Also make sure that there is sufficient distance between the tank bag and the tank surface in every driving situation (when loaded and not loaded) to avoid damage to the paintwork!

⚠ NOTICE: Dirt on the vehicle can damage surfaces such as the paintwork! If the required distance between the tank bag and the vehicle cannot be maintained, it is essential to use a paint protection film or a tank pad (not included in the scope of delivery). SW-MOTECH assumes no liability for paint damage!

Step [6]: Unlock the upper ring ...

Step [7]: ... and carefully remove it from the tank ring without moving the upper ring.

TIP: If the upper ring shifts while removing from the tank ring, tighten the screws (3) far enough to allow the upper ring to just move.



Tankrucksack und Fahrzeug dienen als Beispiel. / Tank bag and vehicle are examples.

ENDMONTAGE DES OBERRINGS

Schritt [8]: Ziehen Sie nach der Justierung die Schrauben (2) wie vorgegeben an.

⚠ VORSICHT: Zu festes Anziehen der Schrauben führt zu Schäden an den Kunststoffteilen!

Schritt [9]: Führen Sie den Zugriemen durch den vorderen Kabeldurchlass des Tankrucksacks. Verbinden Sie den Schnallenstecker mit dem im Tankrucksack angebrachten Schnallengehäuse.

⚠ HINWEIS: Bei den Tankrucksäcken **PRO Yukon WP** und **PRO City WP** ist das Schnallengehäuse auf der Außenseite angebracht.

Schritt [10]: Ziehen Sie nun den Zugriemen an.

FINAL ASSEMBLY OF THE UPPER RING

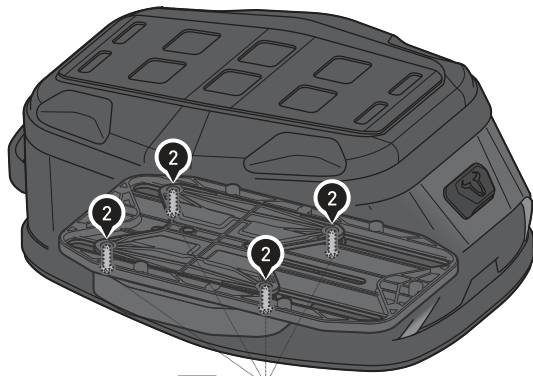
Step [8]: After adjusting, tighten the screws (2) as specified.

⚠ CAUTION: Over-tightening the screws will damage the plastic parts!

Step [9]: Pass the pull strap through the front cable port of the tank bag. Connect the male buckle to the female buckle in the tank bag.

⚠ HINWEIS: The female buckle is attached to the outside of the **PRO Yukon WP** and **PRO City WP** tank bags.

Step [10]: Then tighten the pull strap.

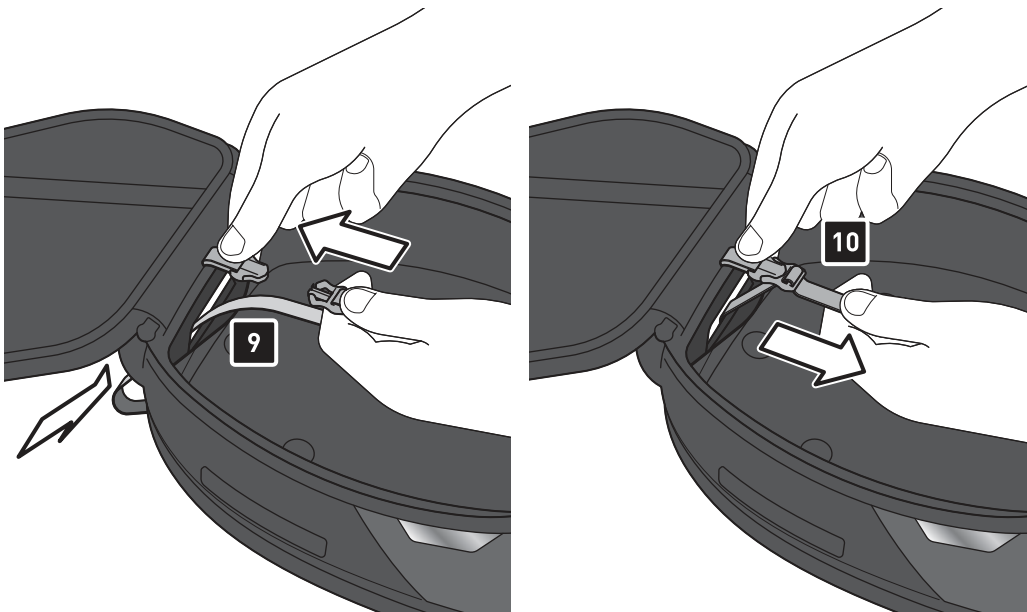


8

3

2

4 N·m



9

10

Der gezeigte Tankrucksack dient als Beispiel. / The shown tank bag is an example.

VOR FAHRTBEGINN

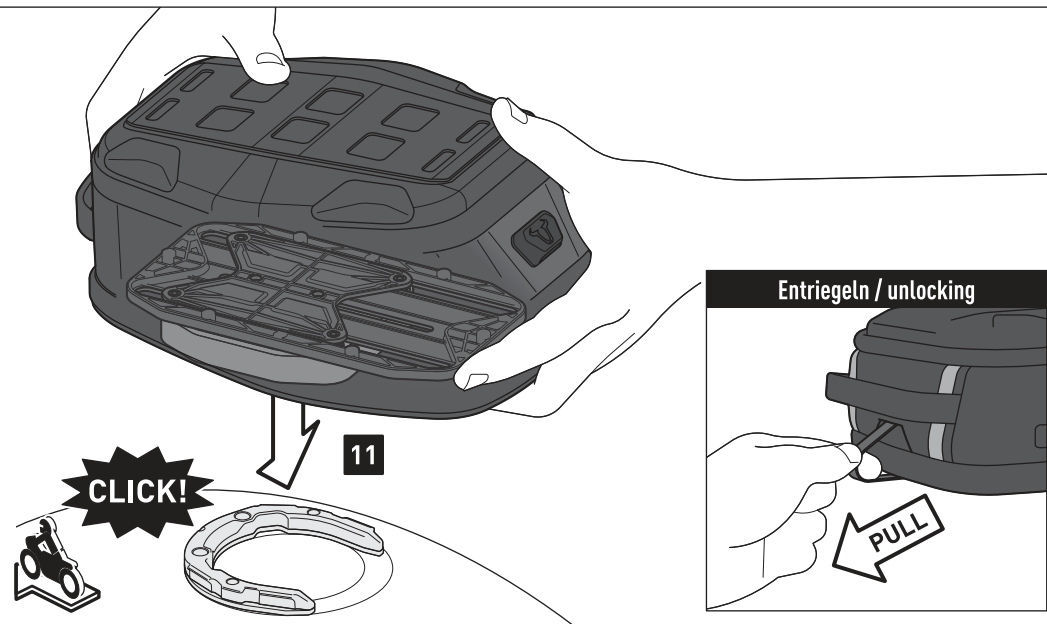
Schritt [11]: Setzen Sie den Tankrucksack auf den Tankring. Achten Sie auf das deutlich hörbare Einrastgeräusch. Prüfen Sie anschließend den festen Sitz des Tankrucksacks (**vor jeder Fahrt**).

Um den Tankrucksack zu lösen, einfach den Zugriemen ziehen und den Tankrucksack vom Tankring entfernen.

BEFORE RIDING OF THE UPPER RING

Step [11]: Place the tank bag onto the tank ring. Pay attention to the clearly audible click sound. Then check the proper fit of the tank bag (**before every ride**).

To release the tank bag, simply pull the pull strap and remove the tank bag from the tank ring.



Entriegeln / unlocking

PULL

11

CLICK!

Tankrucksack und Fahrzeug dienen als Beispiel. / Tank bag and vehicle are examples.

PRODUKTSPEZIFISCHE HINWEISE

⚠ WARNUNG: Das Fahr-/Bremsverhalten des Motorrads verändert sich nach Befestigung dieses Produkts!

⚠ WARNUNG: Überprüfen Sie vor Fahrtbeginn und bei jeder Rast (alle 200 km) den ordnungsgemäßen Sitz des Produkts!

Maximale Zuladung	Höchstgeschwindigkeit
 3 KG (6,6 lbs)	 130 km/h (80 mph)

⚠ WARNUNG: Es gilt die vom Fahrzeughersteller genannte maximale Zuladung des Fahrzeugs!

⚠ WARNUNG: NICHT FÜR DEN OFFROAD-EINSATZ GEEIGNET!

⚠ HINWEIS: Beachten Sie die landesspezifischen Vorschriften für Zulassung/Betrieb Ihres Fahrzeugs bzw. anwendbare TÜV-Vorschriften. Lassen Sie eintragungspflichtige Teile nach Montage durch Ihre Prüfstelle in die Fahrzeugpapiere eintragen.

PRODUCT SPECIFIC INFORMATION

⚠ WARNING: Riding with this product may affect the motorcycles driving and braking performance!

⚠ WARNING: Before riding and at each stop (every 200 km) check proper fixation of the product!

Maximum Load	Maximum Speed
 3 KG (6.6 lbs)	 130 km/h (80 mph)

⚠ WARNING: The maximum vehicle load specified by the manufacturer must not be exceeded!

⚠ WARNING: NOT FOR OFFROAD-USE!

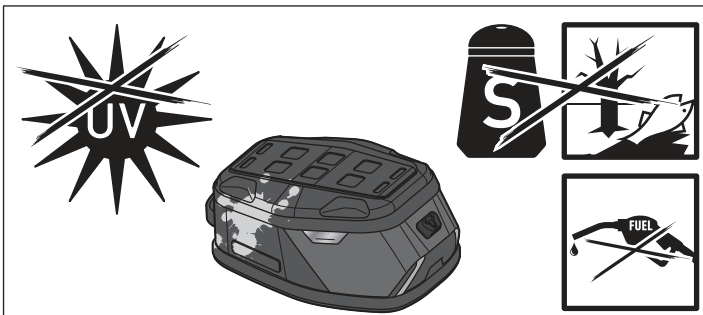
⚠ NOTICE: Observe the country-specific regulations concerning vehicle registration/operation as well as TÜV regulations if applicable. If required, register installed parts in the vehicle documents through an appropriate inspection authority.



BELADUNG: Empfindliches Gepäck im Netzfach verstauen! Keine scharfkantigen / zerbrechlichen Gegenstände verstauen! Auf dem MOLLE-Aufsatz NUR zugewiesene SW-MOTECH-Produkte verschlaufen!

LOADING: Store sensitive luggage in the net compartment! Do not store sharp or fragile objects! ONLY loop assigned SW-MOTECH products to the MOLLE attachment!

Der gezeigte Tankrucksack dient als Beispiel. / The shown tank bag is an example.



ACHTUNG: Oberflächenmaterialien können bei längerer und intensiver Sonneneinstrahlung und Umwelteinflüssen (z. B. SMOG, saurer Regen, etc.) Farbveränderungen (Ausbleichen) unterliegen! Benzin und ähnliche Stoffe müssen sofort abgewaschen werden! SW-MOTECH übernimmt für Farbveränderungen keine Haftung!

ATTENTION: Surface materials can experience color changes or fading when exposed to direct sunlight for extended periods of time and by environmental factors (e.g., SMOG, acid rain, etc.)! Gasoline and similar substances must be washed off immediately! SW-MOTECH assumes no liability for color changes!

Der gezeigte Tankrucksack dient als Beispiel. / The shown tank bag is an example.



PFLEGE: Verwenden Sie zur Reinigung NUR eine weiche Textilbürste, ein Tuch oder Schwamm und warme Seifenlauge! Spülen Sie anschließend mit klarem Wasser nach.

Verwenden Sie KEINE scharfen Reinigungsmittel, raue Putzutensilien oder einen Hochdruckreiniger! Reinigen Sie den Tankrucksack unbedingt nach Winterfahrten, um Schäden durch das Salz zu vermeiden.



CARE: For cleaning use ONLY a soft textile brush, cloth or sponge and warm soapy water! Rinse with clean water.

Do NOT use strong cleaning agents, rough cleaning tools or high pressure washer! Clean the tank bag after riding in salty conditions, to avoid damage from salt.

Art.-Nr. / Item No.: **BC.TRS.00.153.30000**

Revision: **00** · Datum / Date: **09 - 2020**

PRO Pocket Zusatztasche

PRO Pocket accessory bag

DEUTSCH - Vielen Dank, dass Sie sich für dieses Premium-Produkt von SW-MOTECH entschieden haben. Bitte besuchen Sie unseren Webshop für weitere Informationen wie Modellzuweisungen und PDF-Anbauanleitung. Erforderliche Dokumente (z. B. ABE) stehen als Download zur Verfügung.

Die Montage und/oder Wartung dieses Produkts erfordert ein gutes technisches Verständnis! Zu Ihrer eigenen Sicherheit empfiehlt SW-MOTECH, die Montage und/oder Wartung durch eine Fachwerkstatt durchführen zu lassen! SW-MOTECH übernimmt keine Haftung für Schäden, die durch eine unsachgemäße Montage und/oder Wartung verursacht wurden!

Beachten Sie alle in der Anbauanleitung angegebenen Hinweise und die für die Montage relevanten Informationen im Fahrzeughandbuch. Nichtbeachtung kann zu Schäden am Fahrzeug bzw. zur Gefährdung des Fahrers führen! Diese Anbauanleitung ist nach unserem derzeitigen Kenntnisstand verfasst worden. Rechtliche Ansprüche auf Richtigkeit bestehen nicht.

Dieses Produkt wurde für Fahrzeuge im Werkzustand entwickelt. Die Kompatibilität mit Original-Zubehörteilen bzw. den Zubehörteilen anderer Hersteller kann nicht gewährleistet werden. Stellen Sie des Weiteren VOR Montage dieses Produkts sicher, dass sich alle beweglichen Teile (z. B. die Kette) im ursprünglichen Wartungszustand befinden. Montiertes Zubehör kann das Fahrverhalten und/oder die Stabilität Ihres Fahrzeugs verändern.

ALLGEMEINE HINWEISE

Beachten Sie die landesspezifischen Vorschriften für Zulassung/Betrieb Ihres Fahrzeugs bzw. anwendbare TÜV-Vorschriften. Lassen Sie eintragungspflichtige Teile nach Montage durch Ihre Prüfstelle in die Fahrzeugpapiere eintragen.



VORBEREITUNG: Lesen Sie die Anbauanleitung aufmerksam und stellen Sie sicher, dass alle Teile der Stückliste vorhanden sind. Achten Sie darauf, dass Ihr Fahrzeug sicher steht und nicht umfallen kann. Schalten Sie den Motor ab und ziehen Sie den Zündschlüssel. Lassen Sie ggf. den Motor/Auspuff abkühlen. Klemmen Sie bei Arbeiten an der Elektrik die Fahrzeugbatterie ab. Verwenden Sie geeignetes Werkzeug. Lassen Sie sich von einer zweiten Person helfen.

FUNKTIONSKONTROLLE: Da es sich um ein universelles Produkt handelt, stellen Sie unbedingt VOR der ersten Nutzung sicher, dass sich das Produkt ohne Probleme und sachgerecht an Ihrem Fahrzeugtyp befestigen und verwenden lässt. Prüfen Sie nach der Befestigung die uneingeschränkte Freigängigkeit und einwandfreie Funktion aller Fahrzeugteile. Leuchtmittel wie Rücklicht und Blinker dürfen nicht in ihrer Funktion eingeschränkt werden. Kabel, Züge und Schläuche dürfen nicht scheuern und/oder geklemmt werden. Führen Sie vor Fahrtbeginn eine umfassende Funktionskontrolle durch. Stellen Sie sicher, dass keine Komponente des Produkts mit heißen und beweglichen Teilen des Fahrzeugs in Berührung kommen kann. Achten Sie darauf, dass alle Komponenten mindestens 5 cm Abstand zu heißen Teilen sowie dem heißen Abgasstrom des Auspuffs haben. Federn Sie zu diesem Zweck nach der Montage das Fahrzeug mehrere Male im Stand voll durch. **ACHTUNG:** Überprüfen Sie vor Fahrtbeginn und bei jeder Rast (alle 200 km) den ordnungsgemäßen Sitz des Produkts!

PRODUKTSPEZIFISCHE HINWEISE

ACHTUNG: Die Nutzung dieses Produkts kann die Fahr- und Brems-eigenschaften des Fahrzeugs verändern! Die Schräglagen- und Bodenfreiheit kann durch dieses Produkt eingeschränkt werden!

ACHTUNG: Veränderungen führen zum Erlöschen der Garantie.

Maximale Zuladung	Höchstgeschwindigkeit
 1 KG (2,2 lbs)	 130 km/h (80 mph)

ACHTUNG: Es gilt die vom Fahrzeughersteller genannte maximale Zuladung des Fahrzeugs!

ACHTUNG 
NICHT FÜR DEN OFFROAD-EINSATZ GEEIGNET!

ENGLISH - Thank you for choosing this premium product from SW-MOTECH. Please visit our webshop for additional information, such as application charts and PDF mounting instructions. Any other documents that may be required (e.g. ABE certifications), are also available for download at our webshop.

Installation and/or maintenance of this product require good technical understanding! For your own safety SW-MOTECH recommends having installation and/or servicing carried out by a specialist workshop! SW-MOTECH assumes no liability for damage caused by improper installation and/or maintenance work!

Carefully follow all the directions given in the mounting instructions and pay attention to all relevant information in the vehicle manual during assembly. Nonconformance can lead to vehicle damage or even endanger the driver! These mounting instructions are written based on our current state of knowledge. Legal requirements for accuracy do not exist.

This product was developed for vehicles in their factory setting. Compatibility with original accessory parts or other manufacturers' accessory parts is not guaranteed. Furthermore, BEFORE installing this product, make sure that all moving parts (e.g. the chain) are in the original state of maintenance. Installed accessories can change the driving behaviour and/or stability of your vehicle.

GENERAL INFORMATION

Observe the country-specific regulations concerning vehicle registration/operation as well as TÜV regulations if applicable. If required, register installed parts in the vehicle documents through an appropriate inspection authority.

PREPARATION: Read the mounting instructions carefully and make sure that all items of the parts list are included. Make sure that your vehicle is parked safely and cannot fall over. Turn off the engine and remove the ignition key. Let the motor/exhaust cool off if necessary. Disconnect the vehicle battery when working on the electrical system. Use appropriate tools. Have another person to help you.

FUNCTION CHECK: This is a universal product. For this reason make sure BEFORE the first use, that the product can be fixed properly and used without problems with your vehicle type. After fixation also make sure that no moving parts are obstructed and the function of the vehicle is not hindered in any way. Lamps as taillight and turn signals must not be limited in their function. Cables and hoses must not rub and/or be pinched. Before starting to ride, perform a comprehensive check of all functions.

All components of the product must not contact any hot or moving parts of the vehicle. All parts should also remain 5 cm away from hot parts of the vehicle and remain clear of the exhaust stream. For this reason compress the suspension fully several times with your vehicle stationary. **ATTENTION:** Before riding and at each stop (every 200 km) check proper fixation of the product!

PRODUCT SPECIFIC INFORMATION

ATTENTION: Riding with this product may affect the motorcycles driving and braking performance! Cornering and ground clearance can be reduced by using this product!

ATTENTION: Modifications will void any warranty.

Maximum Load	Maximum Speed
 1 KG (2.2 lbs)	 130 km/h (80 mph)

ATTENTION: The maximum vehicle load specified by the manufacturer must not be exceeded!

ATTENTION 
NOT FOR OFFROAD-USE!

Konfektionierung durch / Packed by:

Datum der Konfektionierung / Date of packaging:



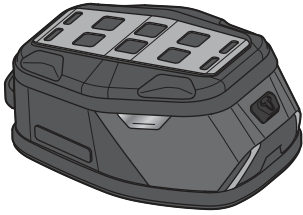
SW-MOTECH GmbH & Co. KG
Ernteweg 7-10
35282 Rauschenberg
Germany

Tel. / phone + 49 (0)6425 / 8168 - 050
Fax / fax + 49 (0)6425 / 8168 - 10
info@sw-motech.com
www.sw-motech.com

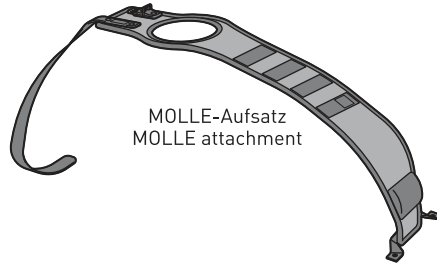
Zweite Befestigungsmöglichkeit ab Seite 4
Second mounting option from page 4



MOLLE-Aufsatz
MOLLE attachment



MOLLE-Aufsatz
MOLLE attachment



MOLLE-Aufsatz
MOLLE attachment

BEFESTIGUNG MIT DEN GURTEN

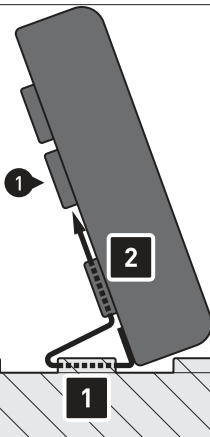
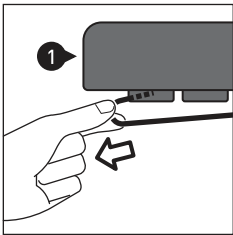
HINWEIS: Zur dauerhaften Befestigung geeignet.

Die Zusatztasche (1) kann an allen SW-MOTECH-Produkten mit MOLLE-Verbindungsmöglichkeit befestigt werden. Für weitere Informationen besuchen Sie bitte unseren Webshop.

FASTENING WITH THE STRAPS

NOTE: Suitable for permanent attachment.

The accessory bag (1) can be fastened to all SW-MOTECH products with a MOLLE connection option. For more information, please visit our webshop.

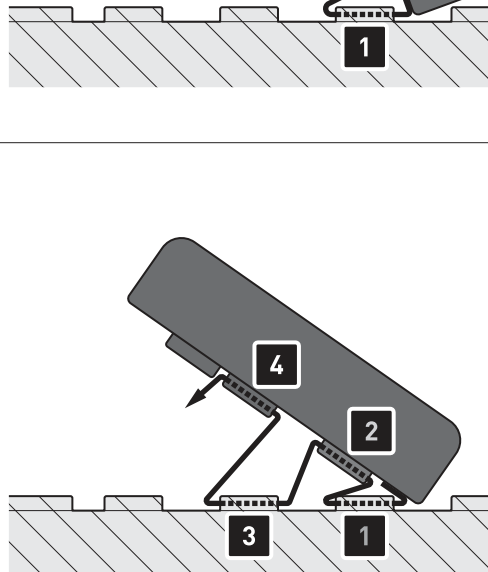


HINWEIS: Die Zusatztasche (1) sollte nur in leerem Zustand befestigt werden.

Schritt [1] & [2]: Führen Sie beide Gurte durch die Schlaufen [1] des MOLLE Aufsatzes und anschließend durch die Schlaufen [2] der Zusatztasche (1). Ziehen Sie die Gurte stramm.

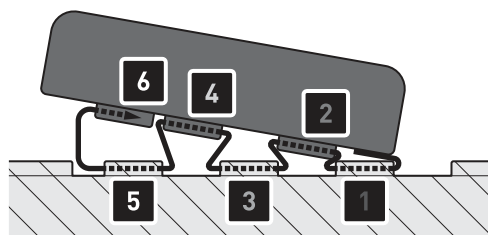
NOTE: The accessory bag (1) should be only fixed in the empty state.

Step [1] & [2]: Run both straps through the loops [1] of the MOLLE attachment, then through the loops [2] of the accessory bag (1). Tighten the straps.



Schritt [3] & [4]: Führen Sie nun die Gurte durch die Schlaufen [3] und [4]. Ziehen Sie anschließend die Gurte wieder stramm.

Step [3] & [4]: Now run the straps through the loops [3] and [4]. Tighten the straps once more.



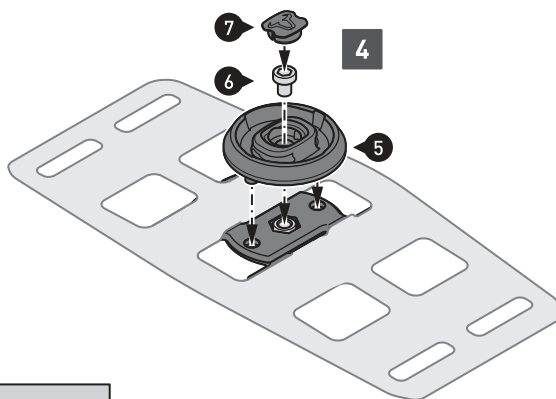
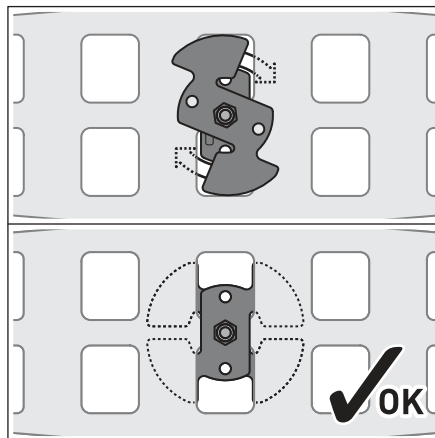
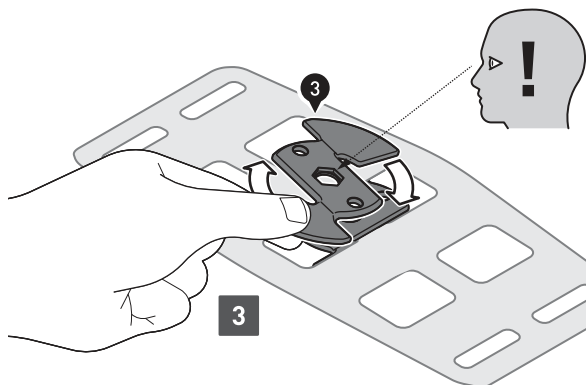
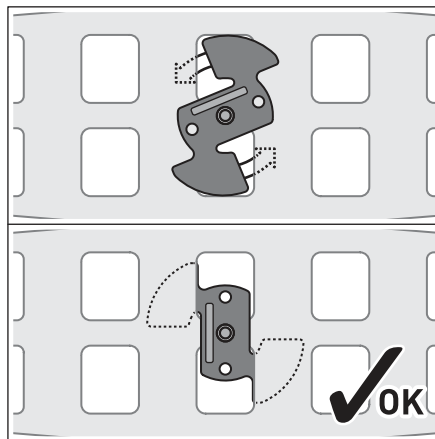
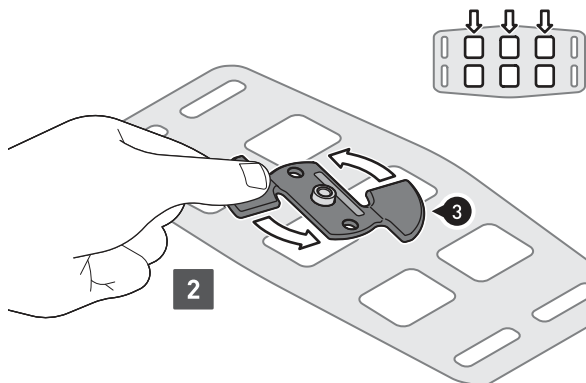
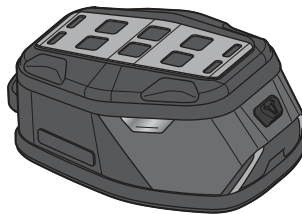
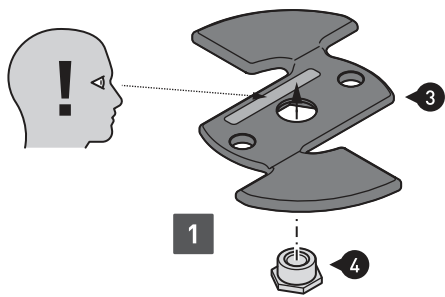
Schritt [5] & [6]: Führen Sie nun die Gurte durch die Schlaufen [5]. Ziehen Sie die Gurte fest. Stecken Sie die verstärkten Endstücke der Gurte vollständig in die Schlaufen [6] der Zusatztasche (1).

Überprüfen Sie den festen Sitz der Zusatztasche (1).

Step [5] & [6]: Now run the straps through the loops [5]. Tighten the straps. Insert the reinforced ends of the straps completely into the loops [6] of the accessory bag (1).

Check the proper fit of the accessory bag (1).

MOLLE-Aufsatz
MOLLE attachment



**BEFESTIGUNG DER
MOLLE-ADAPTER**

HINWEIS: Zur schnellen Befestigung / Abnahme geeignet.

Schritt [1]: Stecken Sie die Mutter (4) in die Sechskantöffnung von einem der beiden Adapter (3).

ACHTUNG: Die eingeprägte Nummer muss nach oben zeigen!

Schritt [2]: Schieben Sie nun die Flügel des Adapters (3) mit einer Drehbewegung unter den MOLLE-Aufsatz. Halten Sie dabei die Mutter (4) in Position.

Schritt [3]: Schieben Sie anschließend in entgegengesetzter Richtung die Flügel des zweiten Adapters (3) unter den MOLLE-Aufsatz.

ACHTUNG: Achten Sie darauf, dass die Sechskantvertiefung nach oben ausgerichtet ist!

Schritt [4]: Verschrauben Sie den T-Lock Halter (5) mit den Adaptern (3).

ACHTUNG: Verwenden Sie flüssige, für Kunststoff geeignete Schraubensicherung (z. B. LOCTITE 425)!

Ziehen Sie die Schraube wie vorgegeben an.

ACHTUNG: Zu festes Anziehen der Schraube führt zu Schäden an den Kunststoffteilen!

Verschließen Sie die Öffnung mit der Abdeckkappe (7).

**MOUNTING OF THE
MOLLE ADAPTERS**

NOTE: Suitable for quick attachment / removal.

Step [1]: Insert the nut (4) into the hexagon opening of one of the two adapters (3).

ATTENTION: The stamped number must point upwards!

Step [2]: Now push the wings of the adapter (3) with a rotating movement under the MOLLE attachment. Keep the nut (4) in position.

Step [3]: Slide in the opposite direction the wings of the second adapter (3) under the MOLLE attachment.

ATTENTION: Make sure that the hexagon recess points upwards!

Step [4]: Attach the T-Lock holder (5) to the adapters (3).

ATTENTION: Use liquid thread locker, suitable for plastic (eg. Loctite 425)!

Tighten the screw as specified.

ATTENTION: Over-tightening the screw will damage the plastic parts!

Close the opening with the cover cap (7).

6		0,5 N·m
		Medium

BEFESTIGUNG DER TASCHÉ AM MOLLE-ADAPTER

HINWEIS: Die Zusatztasche (1) sollte nur in leerem Zustand befestigt werden.

Schritt [5]: Führen Sie die beiden Gurte durch die Schlaufen der Zusatztasche (1).

Schritt [6]: Führen Sie nun die beiden Gurte durch die Öffnungen des MOLLE-Adapters (8).
HINWEIS: Die Gurte werden mit Überlänge dargestellt.

Schritt [7]: Drücken Sie nun die vier Laschen des MOLLE-Adapters (8) unter die Schlaufen der Zusatztasche (1). Dies erfordert etwas Kraft.
TIPP: Verwenden Sie einen stumpfen, flachen Gegenstand wie ein Buttermesser, um die Schlaufen vorsichtig anzuheben.

Schritt [8]: Ziehen Sie die Befestigungsgurte stramm und drücken Sie die verstärkten Enden unter die gezeigten Schlaufen.

FIXING THE BAG TO THE MOLLE ADAPTER

NOTE: The accessory bag (1) should be only fixed in the empty state.

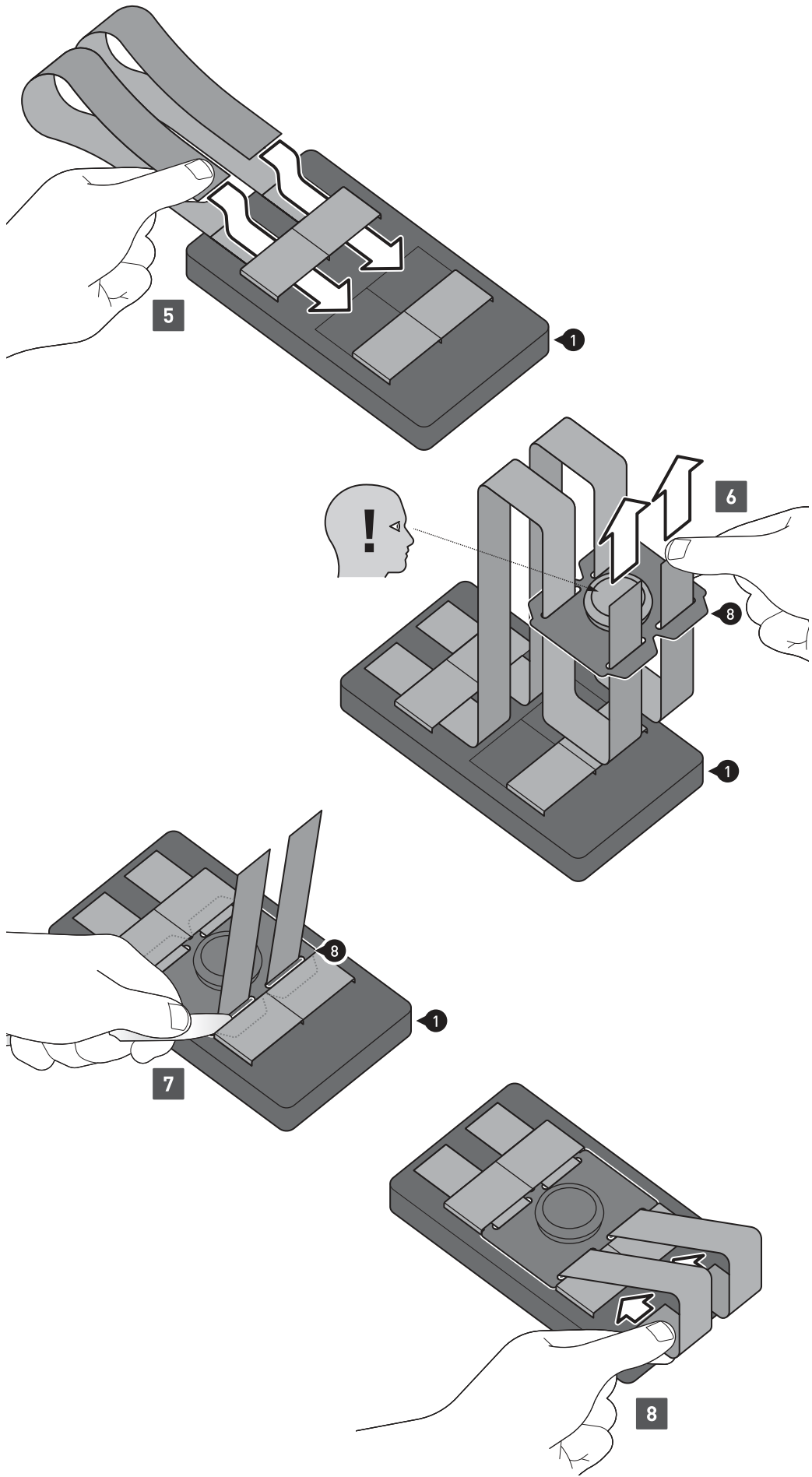
Step [5]: Pass the two straps through the loops of the accessory bag (1).

Step [6]: Then pass the two straps through the openings of the MOLLE adapter (8).

Step [7]: Now press the four tabs of the MOLLE adapter (6) under the loops of the accessory bag (8). This requires some force.

TIP: Use a blunt, flat object like a butter knife to gently lift the loops.

Step [8]: Tighten the straps and press the reinforced ends under the shown loops.



BEFESTIGUNG DER ZUSATZTASCHE

Schritt [9]: Setzen Sie den MOLLE-Adapter (8) auf den T-Lock Halter (5).

Schritt [10]: Befestigen Sie die Zusatztasche (1) mit einer 90-Grad-Drehung **im Uhrzeigersinn** am T-Lock Halter (8). Prüfen Sie anschließend den festen Sitz der Zusatztasche (1).

Zum **Lösen** einfach die Zusatztasche (1) **gegen den Uhrzeigersinn** drehen.

TIPP: Nutzen Sie zur Demontage die Verdrehsicherung des T-Lock Halters (5), um die Adapter (3) aus dem MOLLE-Aufsatz zu drehen (siehe linke Detailzeichnung). Achten Sie darauf, dass die Verdrehsicherung zunächst nur den oberen Adapter (3) greift.

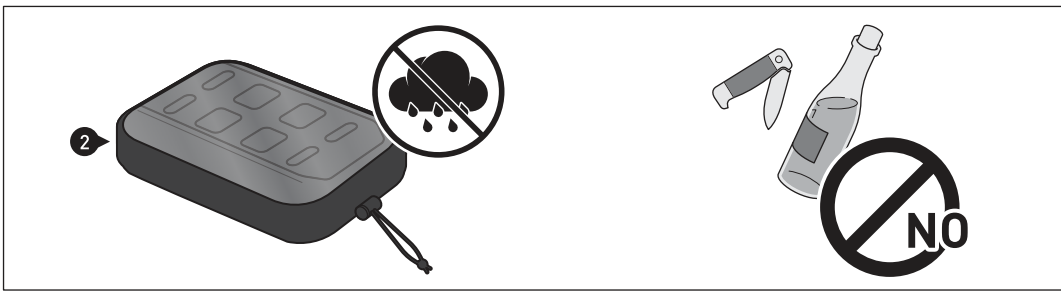
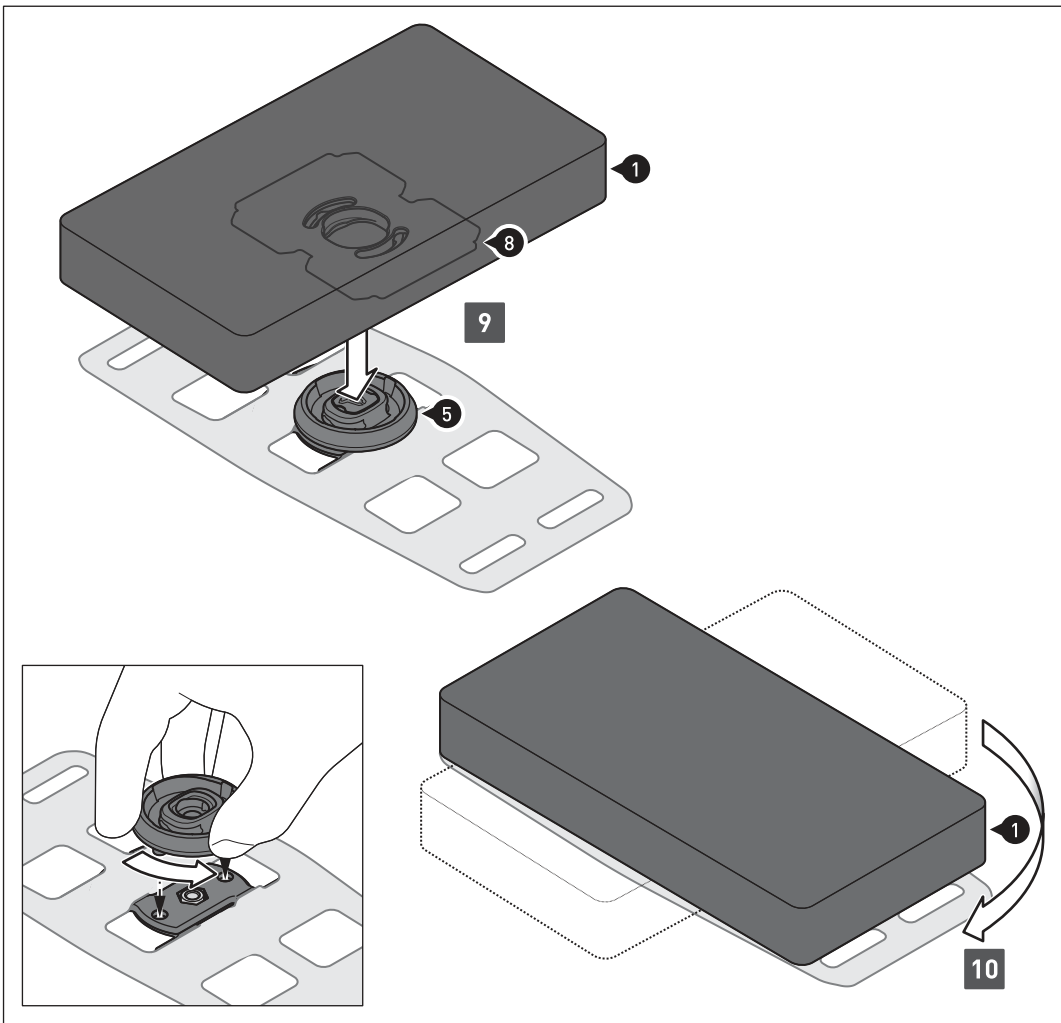
FIXATION OF THE ACCESSORY BAG

Step [9]: Place the MOLLE adapter (8) on the T-Lock holder (5).

Step [10]: Attach the accessory bag (1) to the T-Lock holder (5) with a 90 degree turn **clockwise**. Check the proper fit of the accessory bag (1).

To **release**, simply turn the accessory bag (1) **counterclockwise**.

TIP: For detaching use the rotation lock of the T-Lock holder (5) to turn the adapters (3) out of the MOLLE attachment (see left detail drawing). Make sure that the rotation lock initially only engages the upper adapter (1).

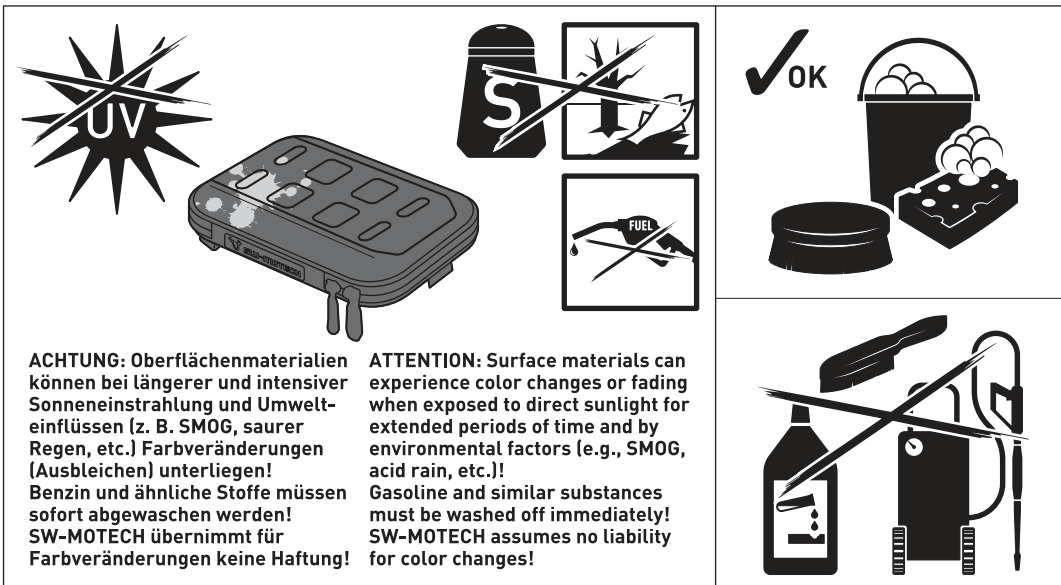


ACHTUNG: Verwenden Sie immer die beiliegende Regenhaube (2), um Ihr Gepäck vor Feuchtigkeit zu schützen!

Niemals scharfkantige oder spitze Gegenstände verstauen!

ATTENTION: Always use the included rain cover (2) to protect your luggage from moisture!

Never store pointy or sharp-edged objects



PFLEGE: Verwenden Sie zur Reinigung NUR eine weiche Textilbürste, ein Tuch oder Schwamm und warme Seifenlauge! Spülen Sie anschließend mit klarem Wasser nach.

Verwenden Sie KEINE scharfen Reinigungsmittel, raue Putzutensilien oder einen Hochdruckreiniger! Reinigen Sie das Produkt unbedingt nach Winterfahrten, um Schäden durch das Salz zu vermeiden.

CARE: For cleaning use ONLY a soft textile brush, cloth or sponge and warm soapy water! Rinse with clean water.

Do NOT use strong cleaning agents, rough cleaning tools or high pressure washer! Clean the product after riding in salty conditions, to avoid damage from salt.

ACHTUNG: Oberflächenmaterialien können bei längerer und intensiver Sonneneinstrahlung und Umwelteinflüssen (z. B. SMOG, saurer Regen, etc.) Farbveränderungen (Ausbleichen) unterliegen! Benzin und ähnliche Stoffe müssen sofort abgewaschen werden! SW-MOTECH übernimmt für Farbveränderungen keine Haftung!

ATTENTION: Surface materials can experience color changes or fading when exposed to direct sunlight for extended periods of time and by environmental factors (e.g., SMOG, acid rain, etc.)! Gasoline and similar substances must be washed off immediately! SW-MOTECH assumes no liability for color changes!

Version Raum & Wand



Allgemein

Displaygröße

- Version Raum (B/T/H): 80 x 90 x 157 cm
- Version Wand (B/T/H): 110 x 47 x 240 cm

Optionen

Verkaufsdisplay mit vorgegebener Bestückung pro Produktwelt

- Gestell, Haken und Aufnahmen passend enthalten und kostenlos
- Kosten: Alle Produkte zu üblichen Konditionen
- Versionen: Wand (einseitig) und Raum (zweiseitig)

Verkaufsdisplay ohne Bestückung

- Bestückung frei wählbar, mit eigener Zusammenstellung am POS
- Kosten: Gestell 250€ zzgl. MwSt, Aufnahmen zusätzlich
- Versionen: Wand (einseitig) und Raum (zweiseitig)

Produktwelten



Waterproof und Zubehör



PRO Seitenträger



SLC Seitenträger



Topcases und Zubehör



ION Tankrucksäcke, Hecktaschen und Zubehör



PRO Tankrucksäcke und Zubehör



PRO Hecktaschen und Zubehör

Display inkl. Bestückung und Aufnahmen

Artikelnummer	Name
DGS.00.910.20200	Verkaufsddisplay Wand mit Bestückung. Thema: Waterproof und Zubehör.
DGS.00.910.20300	Verkaufsddisplay Wand mit Bestückung. Thema: PRO Seitenträger.
DGS.00.910.20400	Verkaufsddisplay Wand mit Bestückung. Thema: SLC Seitenträger.
DGS.00.910.20500	Verkaufsddisplay Wand mit Bestückung. Thema: Topcases und Zubehör.
DGS.00.910.21200	Verkaufsddisplay Wand mit Bestückung. Thema: ION Tankrucksäcke, Hecktaschen und Zubehör.
DGS.00.910.21401	Verkaufsddisplay Wand mit Bestückung. Thema: PRO Tankrucksäcke und Zubehör.
DGS.00.910.21700	Verkaufsddisplay Wand mit Bestückung. Thema: PRO Hecktaschen und Zubehör.
DGS.00.910.21800	Verkaufsddisplay Wand mit Bestückung. Thema: PRO Tankrucksäcke und Zubehör Teil 2.
DGS.00.910.20800	Verkaufsddisplay Raum mit Bestückung. Thema: Waterproof und Zubehör.
DGS.00.910.20900	Verkaufsddisplay Raum mit Bestückung. Thema: PRO Seitenträger.
DGS.00.910.21000	Verkaufsddisplay Raum mit Bestückung. Thema: SLC Seitenträger.
DGS.00.910.21100	Verkaufsddisplay Raum mit Bestückung. Thema: Topcases und Zubehör.
DGS.00.910.21300	Verkaufsddisplay Raum mit Bestückung. Thema: ION Tankrucksäcke, Hecktaschen und Zubehör.
DGS.00.910.21501	Verkaufsddisplay Raum mit Bestückung. Thema: PRO Tankrucksäcke und Zubehör.
DGS.00.910.21600	Verkaufsddisplay Raum mit Bestückung. Thema: PRO Hecktaschen und Zubehör.
DGS.00.910.21900	Verkaufsddisplay Raum mit Bestückung. Thema: PRO Tankrucksäcke und Zubehör Teil 2.

Display ohne Bestückung

Artikelnummer	Name	Preis (zzgl. MwSt)
DGS.00.910.10000	Verkaufsddisplay Version Wand. Gestell komplett. Ohne Bestückung. Ohne Aufnahmen.	250,00 €
DGS.00.910.11000	Verkaufsddisplay Version Raum. Gestell komplett. Ohne Bestückung. Ohne Aufnahmen.	250,00 €
DGS.00.910.80100	Aufnahme für Verkaufsddisplay. Einzelblech für Kleinteile.	16,00 €
DGS.00.910.80200	Aufnahme für Verkaufsddisplay. Mit PRO Seitenträger.	17,00 €
DGS.00.910.80300	Aufnahme für Verkaufsddisplay. Mit SLC Seitenträger.	17,00 €
DGS.00.910.80400	Aufnahme für Verkaufsddisplay. Mit STREET-RACK Gepäckträger.	23,00 €
DGS.00.910.80500	Aufnahme für Verkaufsddisplay. Mit ADVENTURE-RACK Gepäckträger.	23,00 €
DGS.00.910.81100	Aufnahme für Verkaufsddisplay. Mit Tankring Tester für ION TRT.	12,00 €
DGS.00.910.81200	Aufnahme für Verkaufsddisplay. Mit Tankring Tester für PRO TRT.	12,00 €
DGS.00.910.80600	Doppelhaken für Verkaufsddisplay. L=100 mm.	2,50 €
DGS.00.910.80700	Doppelhaken für Verkaufsddisplay. L=150 mm.	2,50 €
DGS.00.910.80800	Doppelhaken für Verkaufsddisplay. L=200 mm.	2,50 €
DGS.00.910.80900	Doppelhaken für Verkaufsddisplay. L=300 mm.	2,50 €
DGS.00.910.81000	Flachovalhaken für Verkaufsddisplay. L=400 mm.	6,00 €

Waterproof und Zubehör: Lieferumfang

Artikelnummer	Name	Menge
BC.WPB.00.004.10001	Triton Rucksack	2
BC.WPB.00.005.10002	Drybag 20 Gürteltasche	3
BC.WPB.00.010.10001	Drybag 80 Hecktasche	3
BC.WPB.00.017.10000	Drypack Packsack-Set	4
BC.WPB.00.018.10000	Drybag 180 Hecktasche	3
BC.WPB.00.019.10000	Flexpack Faltrucksack	3
BC.WPB.00.020.10000	Drybag 260 Hecktasche	3
BC.WPB.00.001.10001	Drybag 350 Hecktasche grau	4
BC.WPB.00.001.10001/Y	Drybag 350 Hecktasche gelb	2
BC.WPB.00.002.10001	Drybag 600 Hecktasche grau	4
BC.WPB.00.002.10001/Y	Drybag 600 Hecktasche gelb	2
BC.WPB.00.021.10000	Drybag 700 Hecktasche	2
BC.LOC.00.002.10100/B	Motorradtaschen-Kabelschloss. Spiralkabel.	5
BC.ROK.00.711.10000/B	ROK Straps. 310-1060 mm.	3
BC.ROK.00.711.10100/B	ROK Straps. 500-1500 mm.	3

PRO Seitenträger: Lieferumfang

Artikelnummer	Name	Menge
ALK.00.165.16303	Schließzylinder-Satz 6/2	5
ALK.00.733.10000L/S	TRAX ADV L Links Silber	1
ALK.00.733.10000R/S	TRAX ADV L Rechts Silber	1
ALK.00.733.11000L/B	TRAX ADV M Links Schwarz	1
ALK.00.733.11000R/B	TRAX ADV M Rechts Schwarz	1
BC.ALK.00.732.10000/B	TRAX Innentasche	3
BC.ALK.00.732.10100/B	TRAX Deckel-Innentasche	3
BC.ALK.00.732.10400/B	Deckelnetz für Seitenkoffer	3
BC.ALK.00.732.10700/B	TRAX Zusatztasche	3
KFT.00.152.35100	Adapterkit für PRO Seitenträger TRAX	3
BC.HTA.00.675.12000/B	AERO Seitenkoffer	1
KFT.00.152.35200	Adapterkit für PRO Seitenträger AERO	3
BC.SYS.00.003.10000	SysBag 30	2
SYS.00.003.10000L/B	Adapterplatte links	2
SYS.00.003.10000R/B	Adapterplatte rechts	2
SYS.00.001.13000	Adapter-Kit für SysBag	5

SLC Seitenträger: **Lieferumfang**

Artikelnummer	Name	Menge
BC.HTA.00.401.10100L	LG Seitentasche LC1 links	1
BC.HTA.00.401.10100R	LG Seitentasche LC1 rechts	1
BC.HTA.00.402.10200L	LG Seitentasche LC2 links	1
BC.HTA.00.402.10200R	LG Seitentasche LC2 rechts	1
BC.HTA.00.677.10000L/B	URBAN Seitenkoffer links	2
BC.HTA.00.677.10000R/B	URBAN Seitenkoffer rechts	2
HTA.00.401.15100	Universal Seitenaufnahme links	1
HTA.00.401.15200	Universal Seitenaufnahme rechts	1
BC.SYS.00.001.10000	SysBag 10	2
BC.SYS.00.002.10000	SysBag 15	2
SYS.00.001.10000L/B	Adapterplatte für SysBag 10 links	1
SYS.00.001.10000R/B	Adapterplatte für SysBag 10 rechts	1
SYS.00.002.10000L/B	Adapterplatte für SysBag 15 links	1
SYS.00.002.10000R/B	Adapterplatte für SysBag 15 rechts	1
SYS.00.001.13000	Adapter-Kit für SysBag	3

Topcases und Zubehör: Lieferumfang

Artikelnummer	Name	Menge
ALK.00.165.16303	Schließzylinder-Satz 6/2	5
ALK.00.165.16503	Schließzylinder-Satz 2/2	5
ALK.00.732.10200/B	TRAX ADV Sozius-Rückenlehne	3
ALK.00.733.15000/B	TRAX ADV Topcase schwarz	2
ALK.00.733.15000/S	TRAX ADV Topcase silbern	2
BC.ALK.00.732.10300/B	TRAX Topcase Innentasche	3
BC.ALK.00.732.10600/B	TRAX ADV Topcase Deckelnetz	3
GPT.00.152.35100/B	Adapterkit für ADVENTURE-RACK Gepäckträger	3
BC.HTA.00.677.21000/B	URBAN Topcase für STREET-RACK	2
BC.HTA.00.677.22000/B	URBAN Topcase Verzurrvariante	2

ION Hecktaschen und Tankrucksäcke: Lieferumfang

Artikelnummer	Name	Menge
BC.TRS.00.201.10001	ION ONE	3
BC.TRS.00.202.10001	ION TWO	3
BC.TRS.00.203.10001	ION THREE	3
TRT.	ION TRT 1	3
TRT.	ION TRT 2	3
TRT.	ION TRT 3	3
BC.HTA.00.201.10000	ION S	4
BC.HTA.00.202.10000	ION M	2
BC.HTA.00.203.10000	ION L	3

PRO Tankrucksäcke I: Lieferumfang

Artikelnummer	Name	Menge
BC.TRS.00.101.30000	PRO Sport	2
BC.TRS.00.102.30000	PRO Trial	2
BC.TRS.00.103.30000	PRO GS	2
BC.TRS.00.104.30000	PRO City	2
BC.TRS.00.107.30000	PRO Engage	2
BC.TRS.00.108.30000	PRO Daypack	3
BC.TRS.00.110.30000	PRO Micro	3
TRT.	PRO TRT 1	3
TRT.	PRO TRT 2	3
TRT.	PRO TRT 3	3
BC.LOC.00.002.10100/B	Motorradtaschen-Kabelschloss. Spiralkabel.	5
BC.TRS.00.151.30000	Tablet Drybag für PRO Tankrucksack	3
BC.TRS.00.152.30000	Smartphone Drybag für PRO Tankrucksack	3
TL.00.940.10000	T-LOCK	3
TRT.00.640.20001	Diebstahlsicherung für Tankrucksack	3
TRT.00.787.10100/B	Erhöhungselement 6mm	2
TRT.00.787.10200/B	Erhöhungselement 12mm	2

PRO Tankrucksäcke II: Lieferumfang

Artikelnummer	Name	Menge
BC.TRS.00.111.30000	PRO Daypack Magnet-Halterung	2
BC.TRS.00.112.30000	PRO Enduro Riemen	2
BC.TRS.00.153.30000	PRO Pocket	3
BC.WPB.00.022.10000	PRO Yukon WP	3
BC.WPB.00.023.10000	PRO Enduro WP	2
BC.WPB.00.024.10000	PRO City WP	2
BC.WPB.00.025.10000	PRO Cross WP	2

PRO Hecktaschen und Zubehör: Lieferumfang

Artikelnummer	Name	Menge
BC.HTA.00.301.30000	PRO Travelbag Hecktasche	1
BC.HTA.00.304.30000	PRO Rearbag Hecktasche	2
BC.HTA.00.305.30000	PRO Rackpack Hecktasche	2
BC.HTA.00.306.30000	PRO Cargobag Hecktasche	3
BC.HTA.00.307.30000	PRO Roadpack Hecktasche	3
BC.HTA.00.308.30000	PRO Plus Zusatztasche	3
BC.HTA.00.309.30000	PRO Base	2
BC.HTA.00.350.30000	PRO Tentbag	1
BC.LOC.00.001.10200/B	Motorradtaschen-Schloss. Mit Zahlencode.	5
BC.LOC.00.002.10100/B	Motorradtaschen-Kabelschloss. Spiralkabel.	5

PRO Tankring-Tester Tischversion



Artikelnummer

DGS.00.787.10000/B

Name

Tankring-Tester PRO Tischversion

Preis (zzgl. MwSt)

17,00 €

Version room & wall



General

Display size

- Version room (W/D/H): 80 x 90 x 157 cm
- Version wall (W/D/H): 110 x 47 x 240 cm

Options

Sales display with predefined placement per product world

- Rack, hooks and mounts included and free of charge
- Costs: all products at usual conditions
- Version: wall (one-sided) and room (two-sided)

Sales display without products

- Products freely selectable, with own composition at POS
- Cost: display 250€ without VaT, hooks and mounts not included
- Version: wall (one-sided) and room (two-sided)

Product worlds



Waterproof and accessories



PRO side carriers



SLC side carriers



Topcase and accessories



ION tank bags, tail bags and accessories



PRO tank bags and accessories



PRO tails bags and accessories

Display including products and mounting

Article number	Name
DGS.00.910.20200	Sales display - wall with equipment. Theme: Waterproof and accessories.
DGS.00.910.20300	Sales display - wall with equipment. Theme: PRO side carrier.
DGS.00.910.20400	Sales display - wall with equipment. Theme: SLC side carrier.
DGS.00.910.20500	Sales display - wall with equipment. Theme: Topcases and accessories.
DGS.00.910.21200	Sales display - wall with equipment. Theme: ION tank bag, tail bag and accessories.
DGS.00.910.21401	Sales display - wall with equipment. Theme: PRO tank bag and accessories.
DGS.00.910.21700	Sales display - wall with equipment. Theme: PRO tail bag and accessories.
DGS.00.910.21800	Sales display - wall with equipment. Theme: PRO tank bag and accessories part 2.
DGS.00.910.20800	Sales display - room with equipment. Theme: Waterproof and accessories.
DGS.00.910.20900	Sales display - room with equipment. Theme: PRO side carrier.
DGS.00.910.21000	Sales display - room with equipment. Theme: SLC side carrier.
DGS.00.910.21100	Sales display - room with equipment. Thema: Topcases and accessories.
DGS.00.910.21300	Sales display - room with equipment. Theme: ION tank bag, tail bag and accessories.
DGS.00.910.21501	Sales display - room with equipment. Theme: PRO tank bag and accessories.
DGS.00.910.21600	Sales display - room with equipment. Theme: PRO tail bag and accessories.
DGS.00.910.21900	Sales display - room with equipment. Theme: PRO tank bag and accessories part 2.

Waterproof and accessories: Scope of delivery

Article number	Name	Amount
BC.WPB.00.004.10001	Triton back pack	2
BC.WPB.00.005.10002	Drybag 20 belt pouch	3
BC.WPB.00.010.10001	Drybag 80 tail bag	3
BC.WPB.00.017.10000	Drypack storage bag set	4
BC.WPB.00.018.10000	Drybag 180 tail bag	3
BC.WPB.00.019.10000	Flexpack backpack	3
BC.WPB.00.020.10000	Drybag 260 tail bag	3
BC.WPB.00.001.10001	Drybag 350 tail bag grey	4
BC.WPB.00.001.10001/Y	Drybag 350 tail bag yellow	2
BC.WPB.00.002.10001	Drybag 600 tail bag grey	4
BC.WPB.00.002.10001/Y	Drybag 600 tail bag yellow	2
BC.WPB.00.021.10000	Drybag 700 tailbag	2
BC.LOC.00.002.10100/B	Cable lock for motorcycle luggage.	5
BC.ROK.00.711.10000/B	ROK Straps. 310-1060 mm.	3
BC.ROK.00.711.10100/B	ROK Straps. 500-1500 mm.	3

PRO side carrier: Scope of delivery

Article number	Name	Amount
ALK.00.165.16303	TRAX lock set 6/2	5
ALK.00.733.10000L/S	TRAX ADV L left Silver	1
ALK.00.733.10000R/S	TRAX ADV L right Silver	1
ALK.00.733.11000L/B	TRAX ADV M left black	1
ALK.00.733.11000R/B	TRAX ADV M right black	1
BC.ALK.00.732.10000/B	TRAX inner bag	3
BC.ALK.00.732.10100/B	TRAX inner lid bag	3
BC.ALK.00.732.10400/B	TRAX ADV M lid net	3
BC.ALK.00.732.10700/B	TRAX expansion bag	3
KFT.00.152.35100	Adapter kit for PRO side carrier TRAX	3
BC.HTA.00.675.12000/B	AERO ABS side case set	1
KFT.00.152.35200	Adapter kit for PRO side carrier AERO	3
BC.SYS.00.003.10000	SysBag 30	2
SYS.00.003.10000L/B	Adapter plate left	2
SYS.00.003.10000R/B	Adapter plate right	2
SYS.00.001.13000	Adapter kit for SysBag	5

SLC side carrier: Scope of delivery

Article number	Name	Amount
BC.HTA.00.401.10100L	LG Side bag LC1 left	1
BC.HTA.00.401.10100R	LG Side bag LC1 right	1
BC.HTA.00.402.10200L	LG Side bag LC2 left	1
BC.HTA.00.402.10200R	LG Side bag LC2 right	1
BC.HTA.00.677.10000L/B	URBAN ABS side case left	2
BC.HTA.00.677.10000R/B	URBAN ABS side case right	2
HTA.00.401.15100	Universal side bracket left	1
HTA.00.401.15200	Universal side bracket right	1
BC.SYS.00.001.10000	SysBag 10	2
BC.SYS.00.002.10000	SysBag 15	2
SYS.00.001.10000L/B	Adapter plate left for SysBag 10	1
SYS.00.001.10000R/B	Adapter plate right for SysBag 10	1
SYS.00.002.10000L/B	Adapter plate left for SysBag 15	1
SYS.00.002.10000R/B	Adapter plate right for SysBag 15	1
SYS.00.001.13000	Adapter kit for SysBag	3

Topcases and accessories: Scope of delivery

Article number	Name	Amount
ALK.00.165.16303	TRAX lock set 6/2	5
ALK.00.165.16503	TRAX lock set 2/2	5
ALK.00.732.10200/B	TRAX ADV top case passenger backrest	3
ALK.00.733.15000/B	TRAX ADV Top case black	2
ALK.00.733.15000/S	TRAX ADV Top case silver	2
BC.ALK.00.732.10300/B	TRAX top case inner bag	3
BC.ALK.00.732.10600/B	TRAX ADV top case lid net	3
GPT.00.152.35100/B	Adapter kit for ADVENTURE-RACK	3
BC.HTA.00.677.21000/B	URBAN ABS top case	2
BC.HTA.00.677.22000/B	URBAN ABS top case (Lashing option)	2

ION tail bags and tank bags: Scope of delivery

Article number	Name	Amount
BC.TRS.00.201.10001	ION ONE	3
BC.TRS.00.202.10001	ION TWO	3
BC.TRS.00.203.10001	ION THREE	3
TRT.	ION TRT 1	3
TRT.	ION TRT 2	3
TRT.	ION TRT 3	3
BC.HTA.00.201.10000	ION S	4
BC.HTA.00.202.10000	ION M	2
BC.HTA.00.203.10000	ION L	3

PRO tank bags I: Scope of delivery

Article number	Name	Amount
BC.TRS.00.101.30000	PRO Sport	2
BC.TRS.00.102.30000	PRO Trial	2
BC.TRS.00.103.30000	PRO GS	2
BC.TRS.00.104.30000	PRO City	2
BC.TRS.00.107.30000	PRO Engage	2
BC.TRS.00.108.30000	PRO Daypack	3
BC.TRS.00.110.30000	PRO Micro	3
TRT.	PRO TRT 1	3
TRT.	PRO TRT 2	3
TRT.	PRO TRT 3	3
BC.LOC.00.002.10100/B	Cable lock for motorcycle luggage	5
BC.TRS.00.151.30000	Tablet Drybag for PRO tank bag	3
BC.TRS.00.152.30000	Smartphone Drybag for PRO tank bag	3
TL.00.940.10000	T-LOCK	3
TRT.00.640.20001	Anti-theft protection for PRO/ EVO tank bag	3
TRT.00.787.10100/B	Heightening for PRO tank ring 6mm	2
TRT.00.787.10200/B	Heightening for PRO tank ring 12mm	2

PRO tank bags II: Scope of delivery

Article number	Name	Amount
BC.TRS.00.111.30000	PRO Daypack magnetic	2
BC.TRS.00.112.30000	PRO Enduro strap tank bag	2
BC.TRS.00.153.30000	PRO Pocket	3
BC.WPB.00.022.10000	PRO Yukon WP	3
BC.WPB.00.023.10000	PRO Enduro WP	2
BC.WPB.00.024.10000	PRO City WP	2
BC.WPB.00.025.10000	PRO Cross WP	2

PRO tail bags and accesories: scope of supply

Article Number	Name	Amount
BC.HTA.00.301.30000	PRO Travelbag tailbag	1
BC.HTA.00.304.30000	PRO Rearbag tailbag	2
BC.HTA.00.305.30000	PRO Rackpack tailbag	2
BC.HTA.00.306.30000	PRO Cargobag tailbag	3
BC.HTA.00.307.30000	PRO Roadpack tailbag	3
BC.HTA.00.308.30000	PRO Plus accessory bag	3
BC.HTA.00.309.30000	PRO Base	2
BC.HTA.00.350.30000	PRO Tentbag	1
BC.LOC.00.001.10200/B	Lock for motorcycle luggage; combination lock	5
BC.LOC.00.002.10100/B	Cable lock for motorcycle luggage; combination lock	5

PRO tank ring-tester table version



Partnumber

DGS.00.787.10000/B

Name

Tank ring-tester PRO table version

Price (excl. VAT)

17,00 €