

## QUICK-LOCK GPS-Halter / QUICK-LOCK GPS-Mount

Die Modellzuweisungen von diesem Artikel finden Sie auf unsere Website.  
The application list for this product can be found on our website.

### Montagehinweise

**ACHTUNG:** Die Montage dieses Produktes kann kompliziert sein und erfordert ein gutes technisches Verständnis. Wenn Sie unsicher sind, lassen Sie Montage und Wartung durch eine Fachwerkstatt durchführen. SW-MOTECH übernimmt keine Haftung für Schäden, die durch eine unsachgemäße Montage verursacht wurden.

Alle vom Motorrad gelösten Schrauben sind gemäß Herstellerangaben wieder zu montieren, oder mit von SW-MOTECH gelieferten Schrauben zu ersetzen. Falls nicht anderweitig definiert, diese Schrauben nach Tabelle anziehen.

M5	5,5 Nm
M6	9,6 Nm
M8	23 Nm

Alle Schrauben mit flüssiger Schraubensicherung montieren.

Prüfen Sie vor Fahrbeginn alle Verbindungen auf festen Sitz.

**Technische Änderungen vorbehalten. Irrtümer ausgenommen.**

SW-MOTECH GmbH & Co. KG  
Ernteweg 8/10  
35282 Rauschenberg  
Germany

Tel. +49 (0) 64 25/8 16 8-00  
Fax +49 (0) 64 25/8 16 8-10

info@sw-motech.com  
www.sw-motech.com

### Mounting Instructions

**ATTENTION:** The assembly of this product can be complicated and requires a good technical understanding. If you are not sure of how to do this, have a specialty garage perform the mounting and service. SW-MOTECH accepts no liability for damages caused by improper installation.

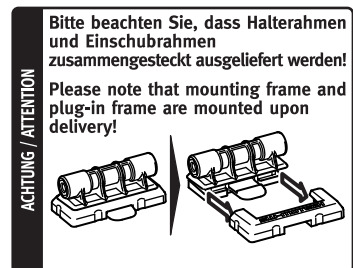
All screws, bolts and nuts, including all replacement hardware provided by SW-MOTECH, should be tightened to the torque specified in the OEM maintenance manual for your motorcycle. If no torque specifications are provided in the OEM maintenance manual, the following torques may be used:

M5	5,5 Nm
M6	9,6 Nm
M8	23 Nm

Medium strength liquid thread-locker should be used to secure all screws.

Check all screws, bolts and nuts before riding to ensure that all parts are tightened to the proper torque.

**Subject to change. Not responsible for typos.**



1 Einschubrahmen  
Plug-In Frame

GPS.00.646.002  
Anzahl/Pcs. 1

5 Halterahmen  
Mounting Frame

GPS.00.646.001  
Anzahl/Pcs. 1

7 Befestigungsblech  
Mounting Bracket

GPS.01.646.003  
Anzahl/Pcs. 1

11 Kunststoffkappe  
Plastic Cap

schwarz/black  
KEK.00.M8.ISK  
Anzahl/Pcs. 4

2 Gedämpftes Oberteil  
Shock absorbing  
Bracket

GPS.00.085.500  
Anzahl/Pcs. 1

6 Kunststoffschraube  
Plastic Screw

schwarz/black  
M3,5 x 10  
Anzahl/Pcs. 4

8 Innensechskant-  
schraube, kurzer Kopf  
Hexagon Socket Screw,  
short Head

schwarz/black  
Festigkeitsklasse 10.9  
M8 x 45 DIN 6912  
Anzahl/Pcs. 4

3 Linsenkopfschraube  
Lenshead Screw

schwarz/black  
M6 x 12 ISO 7380  
Anzahl/Pcs. 2

9 Unterlegscheibe  
Washer

schwarz/black  
A 8,4 DIN 125  
Anzahl/Pcs. 4

4 Sperrzahnscheibe  
Teeth Lock Washer

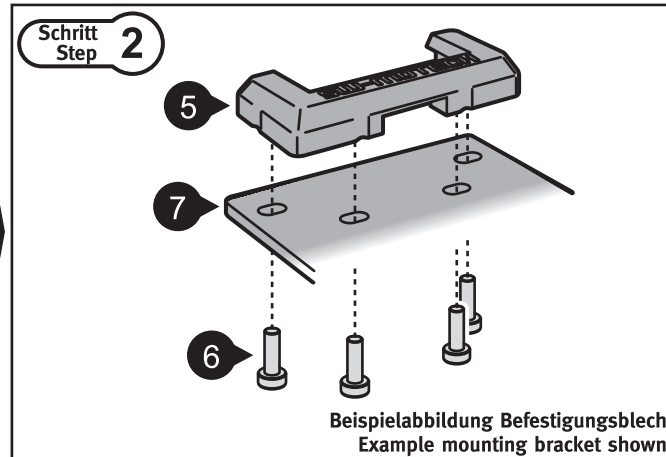
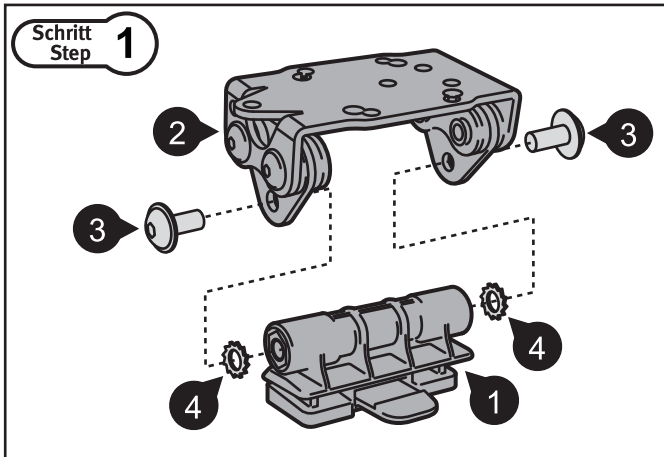
schwarz/black  
A 6,4 DIN 6797  
Anzahl/Pcs. 2

10 Distanzbuchse  
Spacer

Da:18 Di:8,4 h:10  
Anzahl/Pcs. 4

12 Distanzbuchse  
Spacer

schwarz/black  
Da:13 Di:8,4 h:13  
Anzahl/Pcs. 4



**INFORMATION**

Das universelle Lochmuster ist kompatibel mit den meisten GPS-Systemen, Gerätehaltern und BAGS-CONNECTION NAVI Bags.  
**In Einzelfällen kann die Sicht auf Teile der Instrumente durch das benutzte GPS-System eingeschränkt werden.**

Universal hole pattern is compatible with the most devices, device holders and BAGS-CONNECTION NAVI Bags.  
**In extreme cases, the GPS system may obscure part of the instrument panel.**

**Schritt Step 3**

**ACHTUNG / ATTENTION** Ziehen Sie die Schrauben mit 23 Nm an, falls nicht von Herstellerseite anderweitig definiert. Benutzen Sie flüssige Schraubensicherung.  
 If no torque specifications are provided by the manufacturer, tighten the screws with 23 Nm. Use liquid thread locker.

**ACHTUNG / ATTENTION** HONDA CB 600 F Hornet & SUZUKI SFV650: Distanzbuchsen (10) benutzen. Use spacers (10) for mounting.

**ACHTUNG / ATTENTION** HONDA CB 1000 R: Distanzbuchsen (12) benutzen. Use spacers (12) for mounting.

**ACHTUNG / ATTENTION** Wird der QUICK-LOCK GPS-Halter in Kombination mit einer SW-MOTECH Lenkererhöhung montiert, müssen die zur Montage am Fahrzeug benötigten Schrauben durch längere Schrauben (**Festigkeitsklasse 10.9**) ersetzt werden.  
 If the QUICK-LOCK GPS-Mount is mounted together with an SW-MOTECH handlebar riser, longer screws (**strength class 10.9**) must be used for mounting.

**Lenkererhöhung / Riser 20 mm > M8 x 65**  
**Lenkererhöhung / Riser 25 mm > M8 x 70**  
**Lenkererhöhung / Riser 30 mm > M8 x 75**

Fahrtrichtung  
Driving Direction

**Schritt Step 4**

Achten Sie beim Einschieben auf das deutlich hörbare Einrastgeräusch. Prüfen Sie vor Fahrtbeginn den festen Sitz des QUICK-LOCK GPS-Halters.

Make sure the upper part is firmly clicked into the base before riding.

Zum Lösen einfach die Lasche drücken.  
Press the clip to release the GPS.