

QUICK-LOCK GPS-Halter KAWASAKI Versys ('07 →)  
QUICK-LOCK GPS-Mount KAWASAKI Versys ('07 →)

**Montagehinweise**

**ACHTUNG:** Die Montage dieses Produktes kann kompliziert sein und erfordert ein gutes technisches Verständnis. Wenn Sie unsicher sind, lassen Sie Montage und Wartung durch eine Fachwerkstatt durchführen. SW-MOTECH übernimmt keine Haftung für Schäden, die durch eine unsachgemäße Montage verursacht wurden.

Alle vom Motorrad gelösten Schrauben sind gemäß Herstellerangaben wieder zu montieren, oder mit von SW-MOTECH gelieferten Schrauben zu ersetzen. Falls nicht anderweitig definiert, diese Schrauben nach Tabelle anziehen.

|    |        |
|----|--------|
| M5 | 5,5 Nm |
| M6 | 9,6 Nm |
| M8 | 23 Nm  |

Alle Schrauben mit flüssiger Schraubensicherung montieren.

Prüfen Sie vor Fahrbeginn alle Verbindungen auf festen Sitz.

**Technische Änderungen vorbehalten. Irrtümer ausgenommen.**

SW-MOTECH GmbH & Co. KG  
Ernteweg 8/10  
35282 Rauschenberg  
Germany  
Tel. +49 (0) 64 25/8 16 8-00  
Fax +49 (0) 64 25/8 16 8-10  
info@sw-motech.com  
www.sw-motech.com

**Mounting Instructions**

**ATTENTION:** The assembly of this product can be complicated and requires a good technical understanding. If you are not sure of how to do this, have a specialty garage perform the mounting and service. SW-MOTECH accepts no liability for damages caused by improper installation.

All screws, bolts and nuts, including all replacement hardware provided by SW-MOTECH, should be tightened to the torque specified in the OEM maintenance manual for your motorcycle. If no torque specifications are provided in the OEM maintenance manual, the following torques may be used:

|    |        |
|----|--------|
| M5 | 5,5 Nm |
| M6 | 9,6 Nm |
| M8 | 23 Nm  |

Medium strength liquid thread-locker should be used to secure all screws.

Check all screws, bolts and nuts before riding to ensure that all parts are tightened to the proper torque.

**Subject to change. Not responsible for typos.**

**Bitte beachten Sie, dass Halterahmen und Einschubrahmen zusammengesteckt ausgeliefert werden!**  
**Please note that mounting frame and plug-in frame are mounted upon delivery!**

**ACHTUNG / ATTENTION**

1 **Einschubrahmen**  
Plug-In Frame

GPS.00.646.002  
Anzahl/Pcs. 1

2 **Gedämpftes Oberteil**  
Shock absorbing Bracket

GPS.00.085.500  
Anzahl/Pcs. 1

3 **Linsenkopfschraube**  
Lenshead Screw

schwarz/black  
M6 x 12 ISO 7380  
Anzahl/Pcs. 2

4 **Sperrzahnscheibe**  
Teeth Lock Washer

schwarz/black  
A 6,4 DIN 6797  
Anzahl/Pcs. 2

5 **Halterahmen**  
Mounting Frame

GPS.00.646.001  
Anzahl/Pcs. 1

6 **Kunststoffschraube**  
Plastic Screw

schwarz/black  
M3,5 x 10  
Anzahl/Pcs. 4

7 **Befestigungsblech**  
Mounting Bracket

GPS.08.646.002  
Anzahl/Pcs. 1

8 **Innensechskantschraube, kurzer Kopf**  
Hexagon Socket Screw, short Head

schwarz/black  
Festigkeitsklasse 10.9  
M8 x 50 DIN 6912  
Anzahl/Pcs. 4

9 **Unterlegscheibe**  
Washer

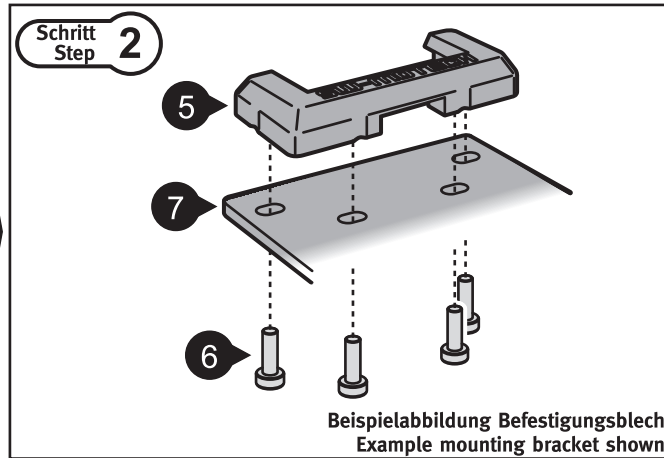
schwarz/black  
A 8,4 DIN 125  
Anzahl/Pcs. 4

10 **Distanzbuchse**  
Spacer

Da:14 Di:8,4 h:13  
Anzahl/Pcs. 4

11 **Kunststoffkappe**  
Plastic Cap

schwarz/black  
KEK.00.M8.ISK  
Anzahl/Pcs. 4



**INFORMATION**

Das universelle Lochmuster ist kompatibel mit den meisten GPS-Systemen, Gerätehaltern und BAGS-CONNECTION NAVI Bags.  
**In Einzelfällen kann die Sicht auf Teile der Instrumente durch das benutzte GPS-System eingeschränkt werden.**

Universal hole pattern is compatible with the most devices, device holders and BAGS-CONNECTION NAVI Bags.  
**In extreme cases, the GPS system may obscure part of the instrument panel.**

**Schritt Step 3**

Fahrtrichtung  
Driving Direction

Die obere Zeichnung zeigt die modellspezifische Montageausrichtung des Befestigungsblechs (7).  
 The above drawing shows the model-specific mounting direction of mounting bracket (7).

**ACHTUNG / ATTENTION**

Ziehen Sie erst die vorderen Schrauben an, dann die hinteren Schrauben. Ziehen Sie die Schrauben mit 23 Nm an, falls nicht von Herstellersseite anderweitig definiert. Benutzen Sie flüssige Schraubensicherung.

First tighten the front screws, then the rear screws. If no torque specifications are provided by the manufacturer, tighten the screws with 23 Nm. Use liquid thread locker.

**Beispielabbildung Befestigungsblech, Anbauteile und Lenkerbereich!**  
**Example mounting bracket, mounting parts and handlebar area!**

Fahrtrichtung  
Driving Direction

**ACHTUNG / ATTENTION**

Wird der QUICK-LOCK GPS-Halter in Kombination mit einer SW-MOTECH Lenkererhöhung montiert, müssen die zur Montage am Fahrzeug benötigten Schrauben durch längere Schrauben (**Festigkeitsklasse 10.9**) ersetzt werden.

If the QUICK-LOCK GPS-Mount is mounted together with an SW-MOTECH handlebar riser, longer screws (**strength class 10.9**) must be used for mounting.

**Lenkererhöhung / Riser 20 mm > M8 x 70**

**Schritt Step 4**

Achten Sie beim Einschieben auf das deutlich hörbare Einrastgeräusch. Prüfen Sie vor Fahrtbeginn den festen Sitz des QUICK-LOCK GPS-Halters.

Make sure the upper part is firmly clicked into the base before riding.

Zum Lösen einfach die Lasche drücken.  
 Press the clip to release the GPS.