

STEEL-RACK KAWASAKI KLR 650 (- '07)  
STEEL-RACK KAWASAKI KLR 650 (- '07)

**Montagehinweise**

**ACHTUNG:** Die Montage dieses Produktes kann kompliziert sein und erfordert ein gutes technisches Verständnis. Wenn Sie unsicher sind, lassen Sie Montage und Wartung durch eine Fachwerkstatt durchführen. SW-MOTECH übernimmt keine Haftung für Schäden, die durch eine unsachgemäße Montage verursacht wurden.

Alle vom Motorrad gelösten Schrauben sind gemäß Herstellerangaben wieder zu montieren, oder mit von SW-MOTECH gelieferten Schrauben zu ersetzen. Falls nicht anderweitig definiert, diese Schrauben nach Tabelle anziehen:

M6	9,6 Nm
----	--------

Gegebenenfalls Schrauben mit flüssiger Schraubensicherung einkleben.

Prüfen Sie nach 50 km alle Verbindungen auf festen Sitz.

**Max. Zuladung 12 Kg inklusive Koffer und Basisplatte.  
Ist das Zuladungsgewicht des Fahrzeuges durch den Hersteller limitiert, gelten diese Grenzwerte.**

**Technische Änderungen vorbehalten. Irrtümer ausgenommen.**

SW-MOTECH GmbH & Co. KG  
Ernteweg 8/10  
35282 Rauschenberg  
Germany

Tel. +49 (0) 64 25/8 16 8-00  
Fax +49 (0) 64 25/8 16 8-10

info@sw-motech.com  
www.sw-motech.com

**Mounting Instruction**

**ATTENTION:** The assembly of this product can be complicated and requires a good technical understanding. If you are not sure of how to do this, have a specialty garage perform the mounting and service. SW-MOTECH accepts no liability for damages caused by improper installation.

All screws, bolts and nuts, including all replacement hardware provided by SW-MOTECH, should be tightened to the torque specified in the OEM maintenance manual for your motorcycle. If no torque specifications are provided in the OEM maintenance manual, the following torques may be used:











M6	9,6 Nm
----	--------

All screws, bolts and nuts should be checked after driving the first 50 km to ensure that all are tightened to the proper torque.

Medium strength liquid thread-locker (i.e., "Loctite") should be used to secure all screws, bolts and nuts.

**Max. Load On Rear Carrier: 12 Kg (26.5 lbs) inclusive case and base plate or the motorcycle manufacturer's weight limit, whichever is less.**

**Subject to change. Not responsible for typos.**

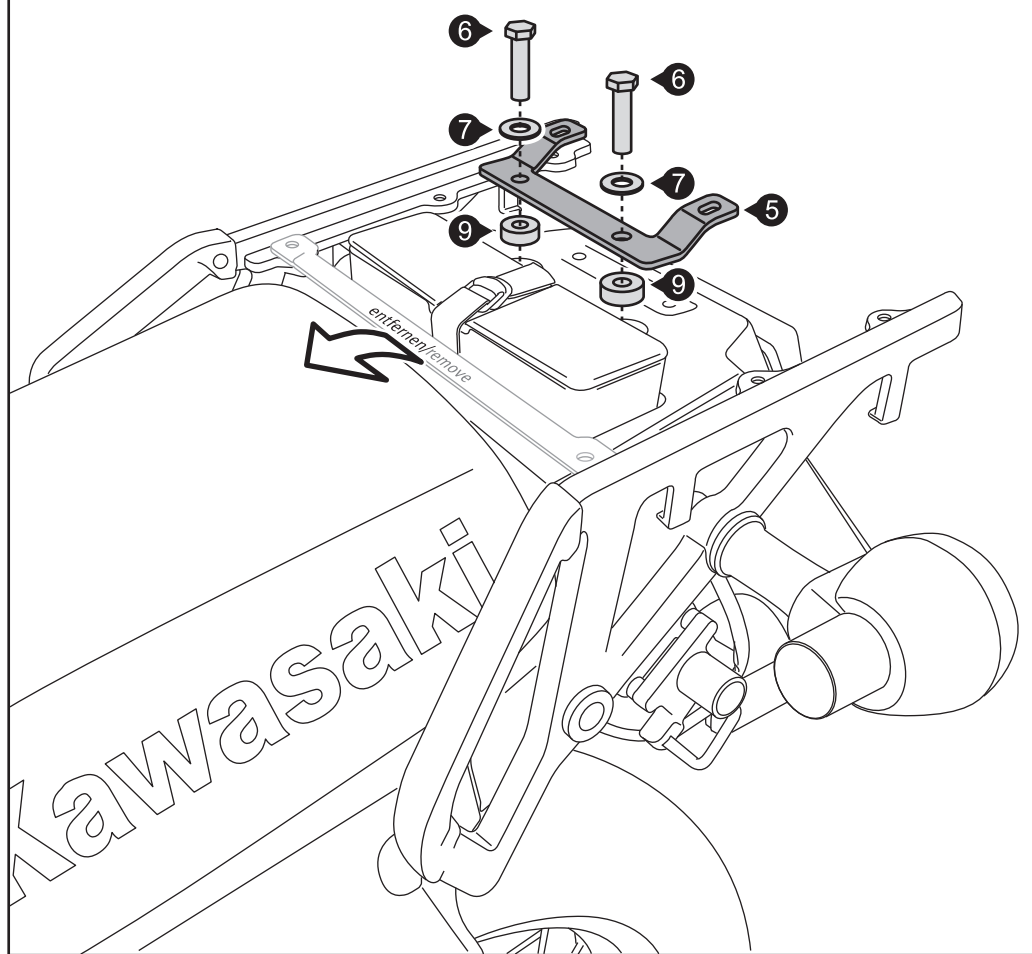
<p>1 STEEL-RACK STEEL-RACK</p>  <p>GPT.o8.187.001 Anzahl/ Pcs. 1</p>	<p>5 Unterbau Mounting Bracket</p>  <p>GPT.o8.019.003 Anzahl/ Pcs. 1</p>	<p>9 Distanzbuchse Spacer</p>  <p>Da:18 Di:6,4 h:7 Anzahl/ Pcs. 2</p>
<p>2 Senkkopfschraube Countersunk Screw</p>  <p>schwarz/black M6 x 20 DIN 7991 Anzahl/ Pcs. 2</p>	<p>6 Sechskantschraube Hexagon Screw</p>  <p>M6 x 25 DIN 933 Anzahl/ Pcs. 2</p>	<p>10 Innensechskant- schraube Hexagon Socket Screw</p>  <p>M6 x 20 DIN 912 Anzahl/ Pcs. 4</p>
<p>3 Senkkopfschraube Countersunk Screw</p>  <p>schwarz/black M6 x 16 DIN 7991 Anzahl/ Pcs. 4</p>	<p>7 Unterlegscheibe Washer</p>  <p>A 6,4 DIN 125 Anzahl/ Pcs. 2</p>	
<p>4 Unterlegscheibe Washer</p>  <p>A 8,4 DIN 125 Anzahl/ Pcs. 4</p>	<p>8 Mutter mit Bund, selbstsichernd Lock Nut with Flange</p>  <p>schwarz/black M6 DIN 6927 Anzahl/ Pcs. 2</p>	

**ACHTUNG / ATTENTION**

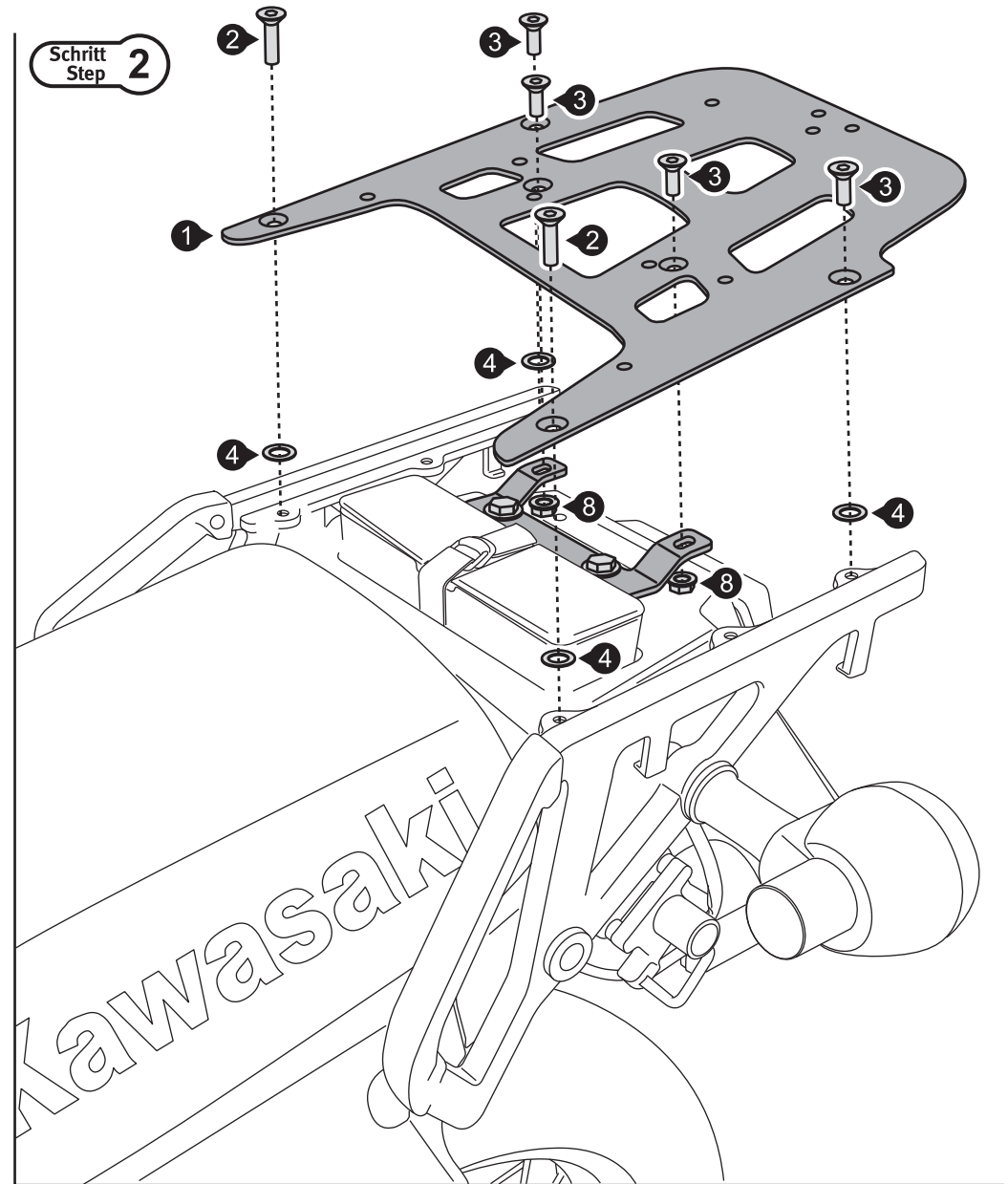
Wenn der SW-MOTECH QUICK-LOCK EVO-Kofferträger (KFT.o8.287.20000/B) mit dem STEEL-RACK genutzt werden soll, muss der QUICK-LOCK EVO-Kofferträger zuerst montiert werden.

If you want to use the SW-MOTECH QUICK-LOCK EVO Side Carrier (KFT.o8.287.20000/B) and the STEEL-RACK together, first mount the QUICK-LOCK EVO Side Carrier.

**Schritt 1**  
Step 1



**Schritt 2**  
Step 2



Benutzen Sie für die Montage der T-RaY Basisplatten die beiliegenden Anbauteile sowie die Schrauben (10). Verschrauben Sie die Basisplatte an den in **Abbildung 1** und **2** gezeigten Anbaupunkten und sichern Sie die Basisplatte mit den Unterlegscheiben (B) und Muttern (F). Achten Sie auf die in den nebenstehenden Zeichnungen markierten Anbaupunkte **!** für die Basisplatten.

For mounting the T-RaY base plate, use the parts included with the T-RaY Topcase and screws (10). Attach the base plate at the fixing points as shown in **illustration 1** and **2**. Secure the base plate with washer (B) and nut (F). Pay attention to the fixing points **!** at the STEEL RACK shown in the adjoining drawings.

Anbausatz Adapterplatte  
Adapter Plate Mounting Kit

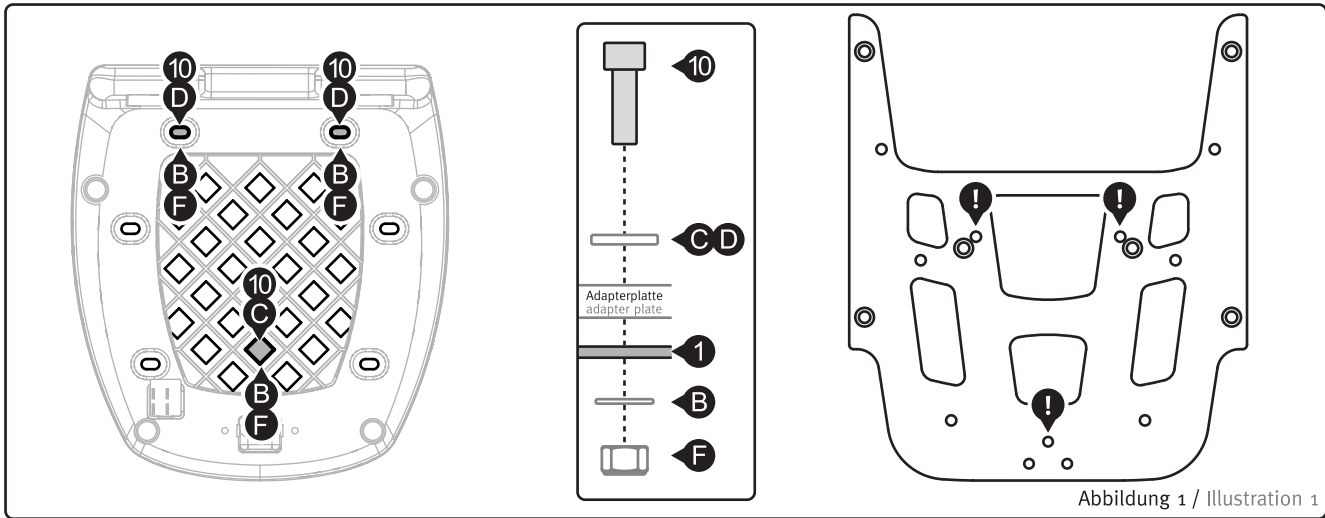
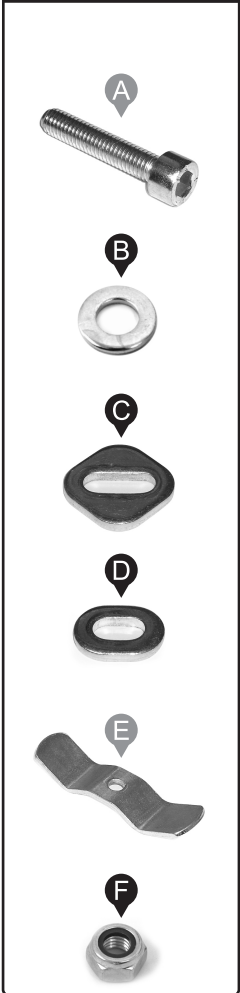


Abbildung 1 / Illustration 1

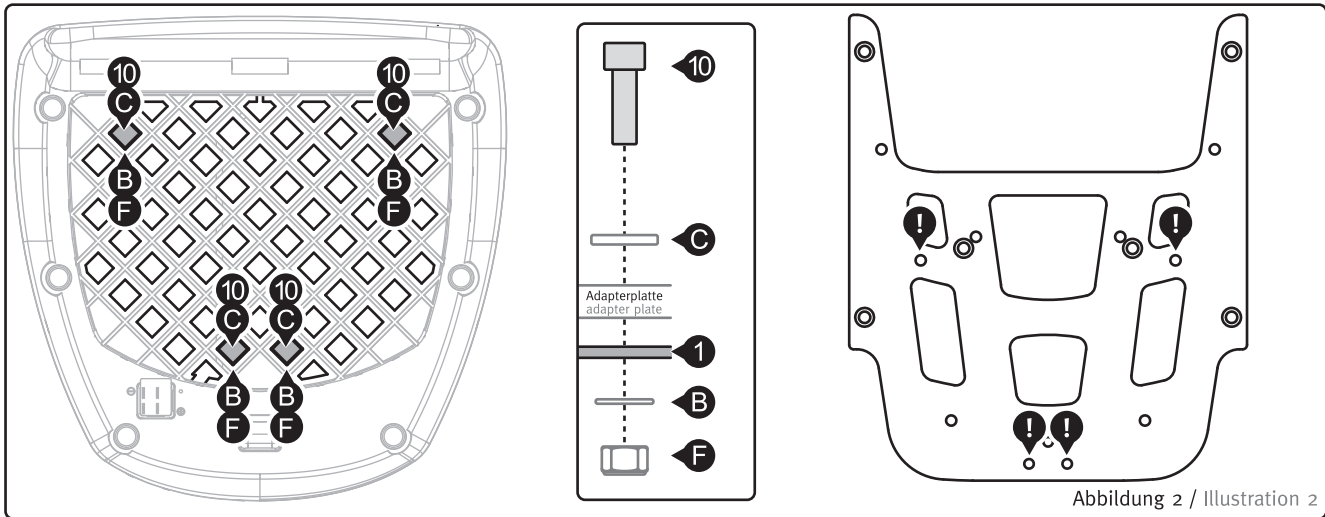


Abbildung 2 / Illustration 2