

Hauptständer / Centerstand

Die Modellzuweisungen von diesem Artikel finden Sie auf unserer Website.
The application list for this product can be found on our website.

Montagehinweise

ACHTUNG: Die Montage dieses Produktes kann kompliziert sein und erfordert ein gutes technisches Verständnis. Wenn Sie unsicher sind, lassen Sie Montage und Wartung durch eine Fachwerkstatt durchführen. SW-MOTEC übernimmt keine Haftung für Schäden, die durch eine unsachgemäße Montage verursacht wurden.

Alle vom Motorrad gelösten Schrauben sind gemäß Herstellerangaben wieder zu montieren, oder mit von SW-MOTEC gelieferten Schrauben zu ersetzen. Falls nicht anderweitig definiert, diese Schrauben nach Tabelle anziehen:

M10	46 Nm
-----	-------

Gegebenenfalls Schrauben mit flüssiger Schraubensicherung einkleben.

Prüfen Sie nach 50 km alle Verbindungen auf festen Sitz.

**Technische Änderungen vorbehalten.
Irrtümer ausgenommen.**

SW-MOTEC GmbH & Co. KG
Ernteweg 8/10
35282 Rauschenberg
Germany

Tel. +49 (0) 64 25/8 16 8-00
Fax +49 (0) 64 25/8 16 8-10

info@sw-motech.com
www.sw-motech.com

Mounting Instruction

ATTENTION: The assembly of this product can be complicated and requires a good technical understanding. If you are not sure of how to do this, have a specialty garage perform the mounting and service. SW-MOTEC accepts no liability for damages caused by improper installation.

All screws, bolts and nuts, including all replacement hardware provided by SW-MOTEC, should be tightened to the torque specified in the OEM maintenance manual for your motorcycle. If no torque specifications are provided in the OEM maintenance manual, the following torques may be used:

M10	46 Nm
-----	-------

All screws, bolts and nuts should be checked after driving the first 50 km to ensure that all are tightened to the proper torque.

Medium strength liquid thread-locker (i.e., "Loctite") should be used to secure all screws, bolts and nuts.

Subject to change. Not responsible for typos.

**WARNUNG
ATTENTION**

Achtung: Die Boden- und Schräglagenfreiheit kann bei Nutzung dieses Anbauteils eingeschränkt sein.

Attention: Cornering and ground clearance can be reduced by using this accessory.

INFORMATION

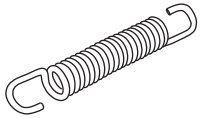
Sofern für dieses Produkt eine Allgemeine Betriebserlaubnis (ABE) vorliegt: Die mit dem Produkt ausgelieferte ABE muss immer mitgeführt werden!

Diese ABE gilt nur für die gelisteten Modelle und unter Beachtung aller Auflagen! Für eine Verwendung am hier nicht aufgeführten Fahrzeug muss die Eintragung in die Fahrzeugpapiere vorgenommen werden!

Die Fahrzeugzuweisungen im ABE-Dokument werden jährlich erweitert. Dadurch kann die ABE für ein neues Produkt unter Umständen erst einige Monate nach Markteinführung erfolgen. Wird Ihr Modell nicht aufgelistet oder sollte Ihnen das ABE-Dokument nicht mehr vorliegen, besuchen Sie bitte die Download-Sektion unseres Webshops. Dort steht Ihnen das ABE-Dokument in seiner jeweils aktuellen Version zur Verfügung.

1

Zugfeder
Spring

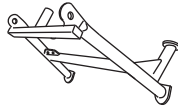


ZFD.00.150.008_I/ST

Anzahl/Pcs. 2

3

Hauptständer
Centerstand

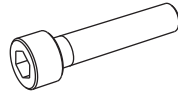


HPS.07.432.900

Anzahl/Pcs. 1

4

Innensechskant-
schraube
Hexagon Socket Screw

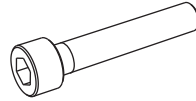


M10 x 45 DIN 912

Anzahl/Pcs. 1

7

Innensechskant-
schraube
Hexagon Socket Screw

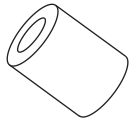


M10 x 50 DIN 912

Anzahl/Pcs. 1

2

Laufbuchse
Spacer

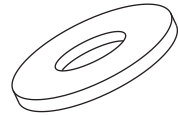


HPS.05.218.001

Anzahl/Pcs. 2

5

Unterlegscheibe
Washer



A 10,5 DIN 9021

Anzahl/Pcs. 1

8

Unterlegscheibe
Washer



A 10,5 DIN 125

Anzahl/Pcs. 1

6

Mutter mit Bund,
selbtsichernd
Lock Nut with Flange



M10 DIN 6927

Anzahl/Pcs. 1

9

Unterlegscheibe
Washer



A 10,5 DIN 9021

Anzahl/Pcs. 1

10

Mutter mit Bund,
selbtsichernd
Lock Nut with Flange

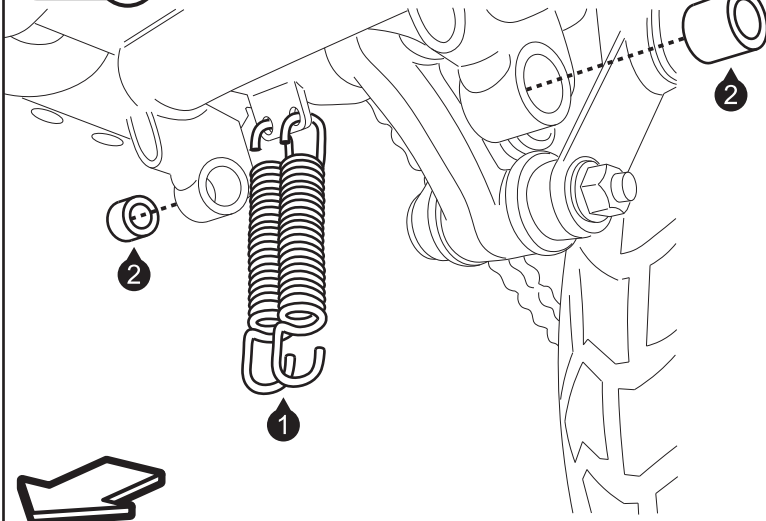


M10 DIN 6927

Anzahl/Pcs. 1

Montage / Mounting

Schritt Step 1

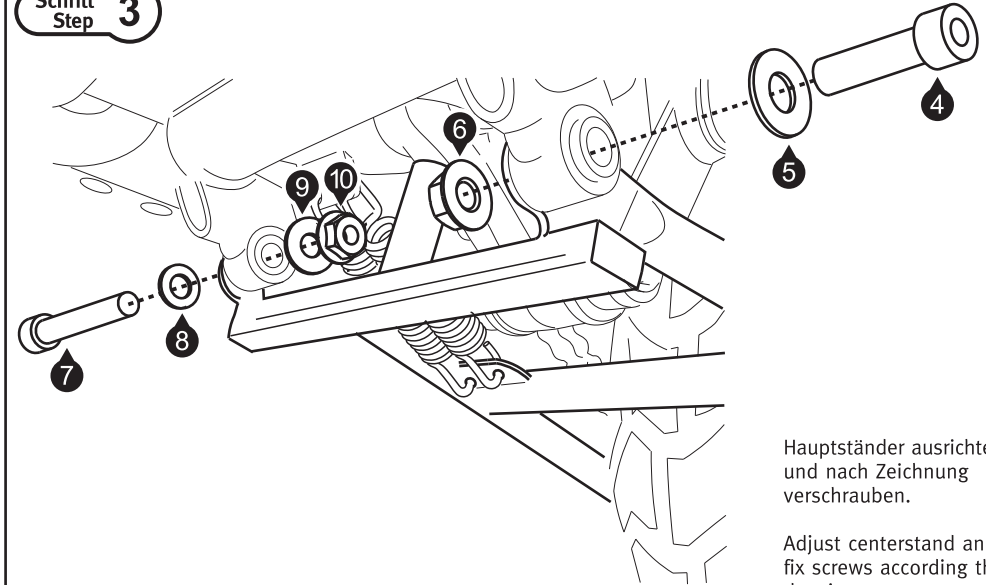


Fahrtrichtung
Driving Direction

Federn und Laufbuchsen
(mit Fett) im Rahmen
einsetzen.

Insert springs and
spacers (with grease) to
the frame.

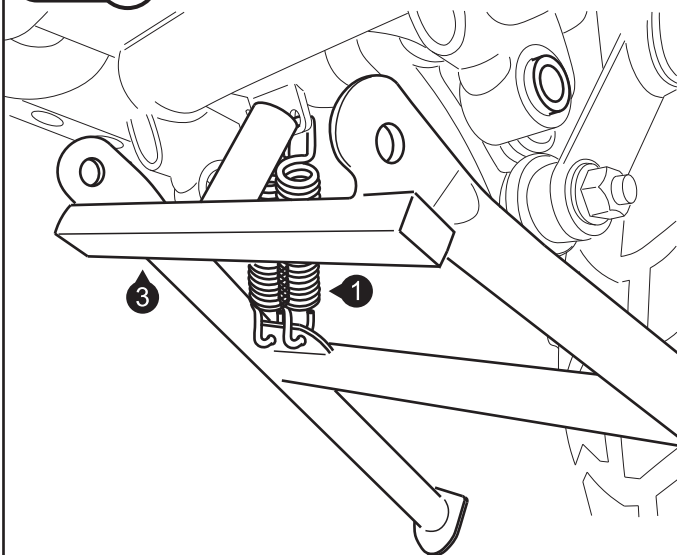
Schritt Step 3



Hauptständer ausrichten
und nach Zeichnung
verschrauben.

Adjust centerstand and
fix screws according to
the drawing.

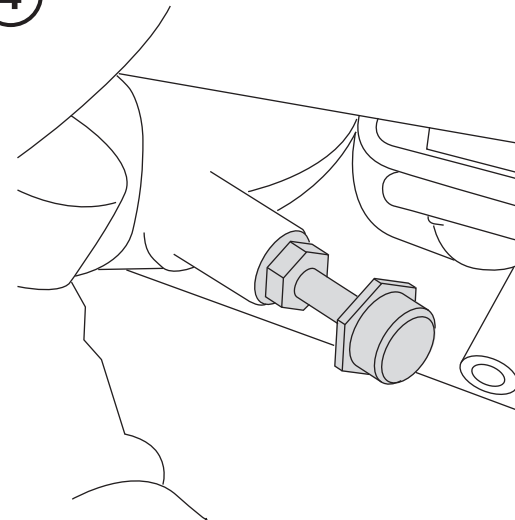
Schritt Step 2



Hauptständer in die
Federn einhängen.

Insert the centerstand to
the springs.

Schritt Step 4



Bitte stellen Sie durch
Justierung der
Endposition des
Seitenständers mit
Hilfe der
Seitenständers-
anschlagschraube sicher,
dass ausreichend Platz
zwischen Haupt- und
Seitenständer ist.

Please adjust the side
stand stopper screw to
have enough space to
between centerstand and
side stand.