



KFT.05.210.20000/B

Revision: 00

QUICK-LOCK EVO-Kofferträger SUZUKI GSF 600 Bandit '00 –

QUICK-LOCK EVO Side Carrier SUZUKI GSF 600 Bandit '00 –

#### Montagehinweise

**Dieses Produkt wurde für Fahrzeuge im Originalzustand entwickelt. Die Kompatibilität mit Zubehörteilen anderer Hersteller kann nicht gewährleistet werden.**

Fahren Sie nicht mit montierten Kofferträgern ohne Koffer. Wenn Sie ohne Gepäck fahren, bitte die Kofferträger demontieren.

Alle vom Motorrad gelösten Schrauben sind gemäß Herstellerangaben wieder zu montieren, oder mit von SW-MOTECH gelieferten Schrauben zu ersetzen. Falls nicht anderweitig definiert, diese Schrauben nach Tabelle anziehen.

M6	9,6 Nm
M8	23 Nm

Gegebenenfalls Schrauben mit flüssiger Schraubensicherung einkleben. Prüfen Sie regelmäßig alle Verbindungen auf festen Sitz.

**Maximale Zuladung: 12,5 kg pro Kofferträger/Seite (inklusive Koffer und Adapterkit). Es gilt die vom Hersteller genannte, maximale Zuladung des Fahrzeugs. Höchstgeschwindigkeit mit montierten Koffern: 130 km/h. Technische Änderungen vorbehalten. Irrtümer ausgenommen.**

SW-MOTECH GmbH & Co. KG  
Ernteweg 8/10  
35282 Rauschenberg  
Germany

Tel. +49 (0) 64 25/8 16 8-00  
Fax +49 (0) 64 25/8 16 8-10

info@sw-motech.com  
www.sw-motech.com

#### Mounting Instructions

**This product is designed only for mounting on vehicles in their original condition. We do not guarantee compatibility with accessories from other manufacturers.**

German safety regulations require that no metal edge with a radius of less than 2.5 mm be exposed while driving a motorcycle. The side carriers should not be used when luggage is not attached to them.

SW-MOTECH products should be installed by a qualified, experienced motorcycle technician. If you are unsure of your ability to properly install a product, please have the product installed by your local motorcycle dealer. SW-MOTECH takes no responsibility for damages caused by improper installation.

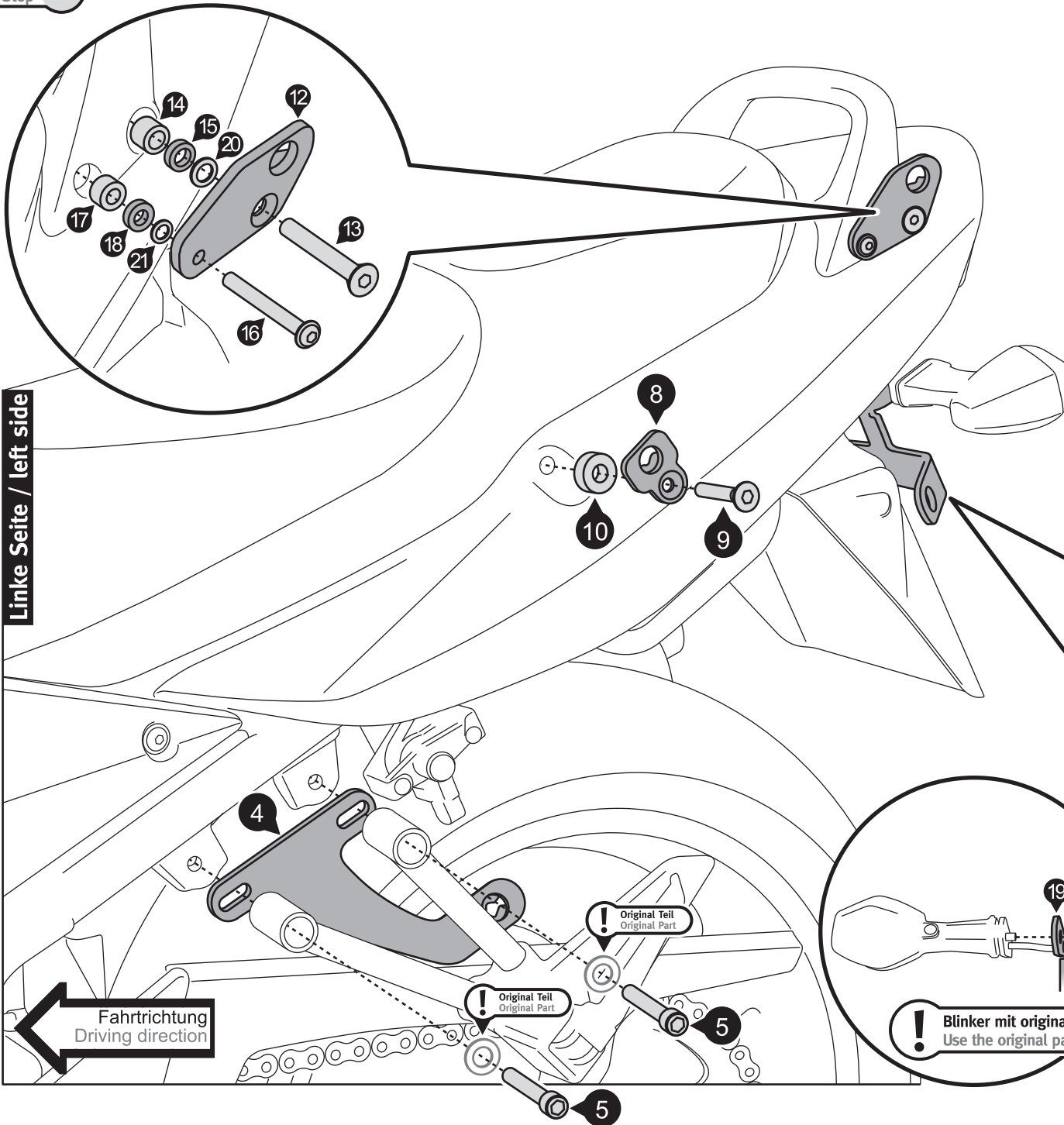
All screws, bolts and nuts, including all replacement hardware provided by SW-MOTECH, should be tightened to the torque specified in the OEM maintenance manual for your motorcycle. If no torque specifications are provided in the OEM maintenance manual, the following torques may be used:

M6	9,6 Nm
M8	23 Nm

All screws, bolts and nuts should be checked regularly to ensure that all are tightened to the proper torque. Medium strength liquid thread-locker (i.e., "Loctite") should be used to secure all screws, bolts and nuts.

**Maximum load: 12.5 kg (27.5 lbs) per side carrier (inclusive case and adapter kit). The manufacturer's maximum load of the motorbike is still valid. Maximum speed with mounted cases: 130 km/h (80 mph). Subject to change. Not responsible for typos.**

Linke Seite / left side

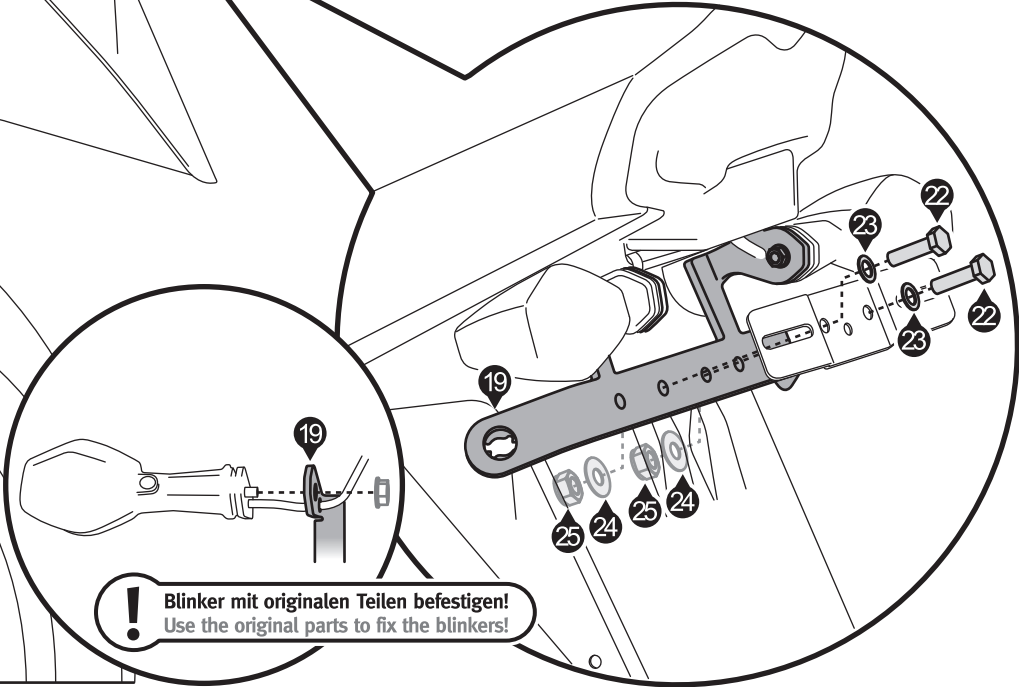


**INFORMATION**  
Wenn Sie den QUICK-LOCK EVO-Kofferträger in Verbindung mit dem SW-MOTECH ALU-RACK montieren wollen, entfallen die Distanzbuchsen (15) und (18). Montieren Sie an deren Stelle das ALU-RACK.

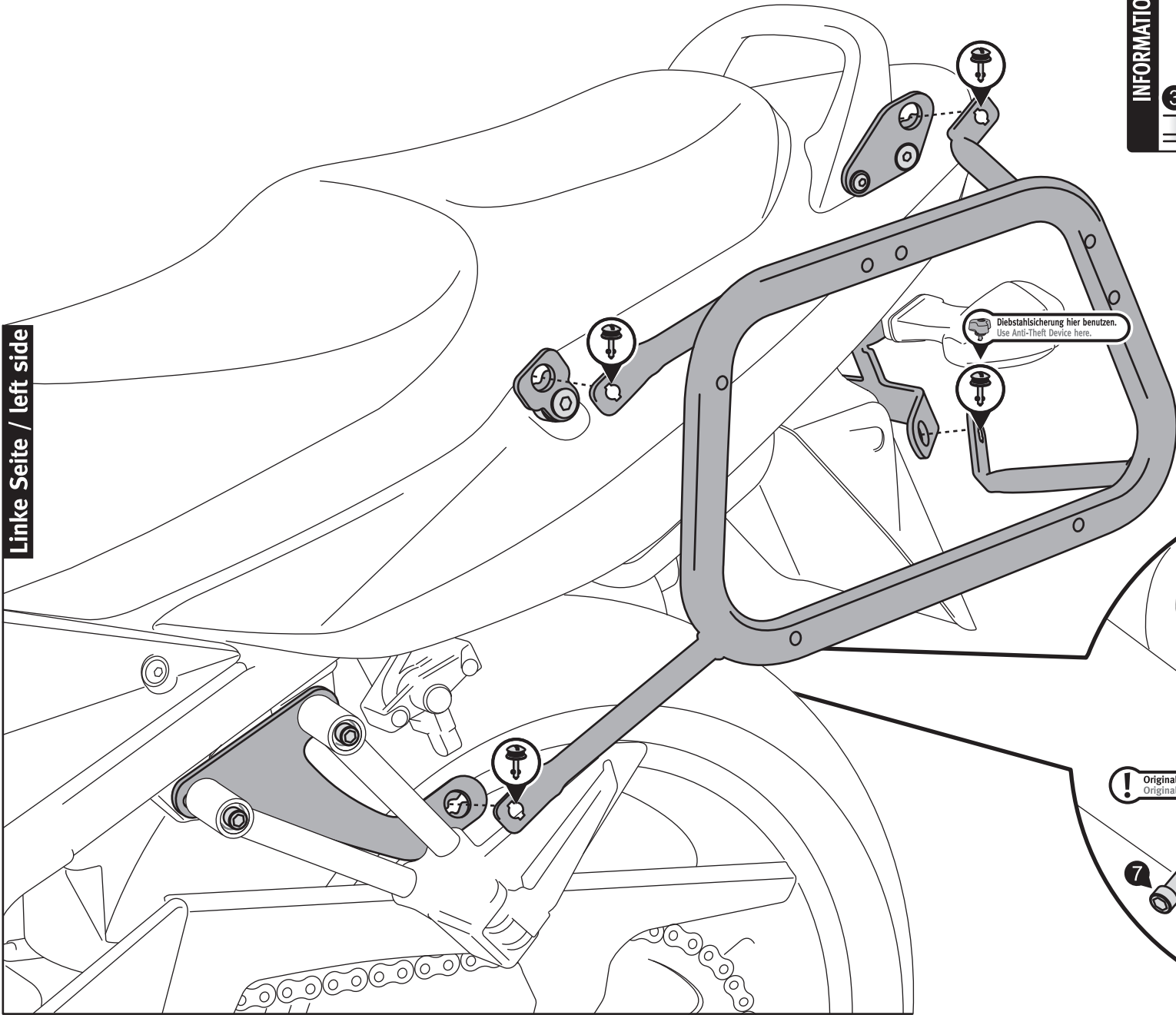
For mounting the SW-MOTECH ALU-RACK together with the QUICK-LOCK EVO Side Carrier, exclude/remove spacers (15) and (18) and install the ALU-RACK in their place.

**INFORMATION**  
Achtung: Beachten Sie bitte, dass die Befestigungsbohrungen des Kennzeichens i.d.R. werkseitig nicht definiert sind. Sollte Ihr Fahrzeug vor der Montage des QUICK-LOCK Trägers, bereits mit einem Zulassungszeichen versehen worden sein, ist das Platzieren neuer Bohrungen erforderlich.

Attention: Please note, that the holes for the license plate are not specified by the manufacturer. So it will be necessary to drill new screw holes for the cross girder.



Linke Seite / left side

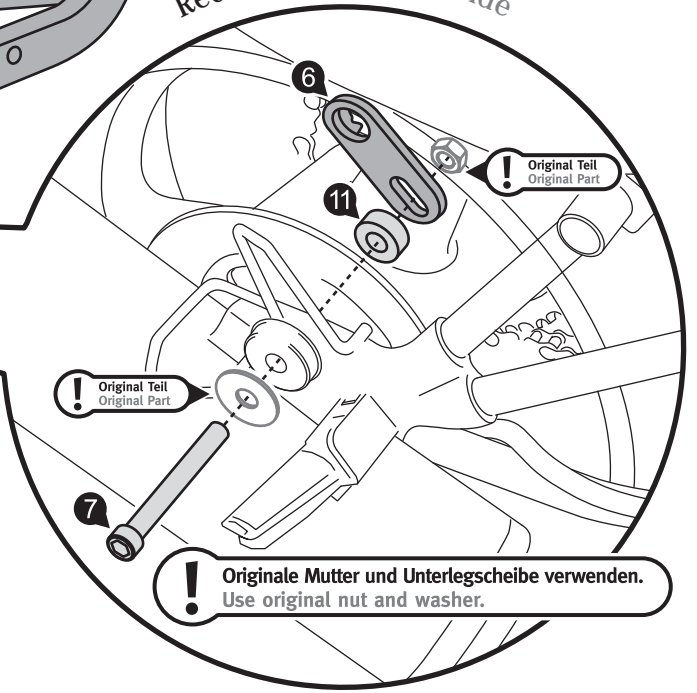


**INFORMATION**

Benutzen Sie einen Schraubendreher um die QUICK-LOCK EVO-Kofferträger mit Hilfe der Schnellverschlüsse zu montieren / demontieren. Setzen Sie die Schnellverschlüsse an den mit dem Schnellverschluss-Symbol markierten Verbindungspunkten ein.

Use a screwdriver to attach / detach the quick fasteners of the QUICK-LOCK EVO Side Carriers. Attach the quick fasteners at the fixing points marked with the quick fastener-symbol.

Rechte Seite / right side



1

Kofferträger  
Side Carrier



KFT.05.067.961/962

Anzahl/ Pcs. 2 (L/R)

4

Anbaublech  
Mounting Bracket



Linke Seite / left side

KFT.05.067.001L

Anzahl/ Pcs. 1

8

Anbaublech  
Mounting Bracket



KFT.00.077.004

Anzahl/ Pcs. 2

12

Anbaublech  
Mounting Bracket



KFT.05.403.001

Anzahl/ Pcs. 2 (L/R)

19

Querverbinder  
Cross Girder



KFT.00.067.004

Anzahl/ Pcs. 1

22

Sechskantschraube  
Hexagon Screw



M6 x 20 DIN 933

Anzahl/ Pcs. 2

2

Schnellverschluss  
Quick Fastener



CAM.2312S21-12AHNV

Anzahl/ Pcs. 8

5

Innensechskant-  
schraube  
Hexagon Socket Screw



M8 x 30 DIN 912

Anzahl/ Pcs. 2

9

Senkkopfschraube  
Countersunk Screw



schwarz/black

M8 x 35 DIN 7991

Anzahl/ Pcs. 2

13

Senkkopfschraube  
Countersunk Screw



schwarz/black

M8 x 70 DIN 7991

Anzahl/ Pcs. 2

16

Linsekopfschraube  
Lenshead Screw



schwarz/black

M6 x 70 ISO 7380

Anzahl/ Pcs. 2

23

Unterlegscheibe  
Washer



A 6,4 DIN 125

Anzahl/ Pcs. 2

3

EVO-Träger  
EVO-Carrier



CAM.2312S10/1BP

Anzahl/ Pcs. 8

6

Anbaublech  
Mounting Bracket



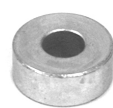
Rechte Seite / right side

KFT.01.117.005

Anzahl/ Pcs. 1

10

Distanzbuchse  
Spacer



Da:20 Di:8,4 h:8

Anzahl/ Pcs. 2

14

Distanzbuchse  
Spacer



Da:14 Di:8,4 h:13

Anzahl/ Pcs. 2

17

Distanzbuchse  
Spacer



Da:14 Di:6,4 h:11

Anzahl/ Pcs. 2

20

Unterlegscheibe  
Washer



A 8,4 DIN 125

Anzahl/ Pcs. 2

24

Unterlegscheibe  
Washer



A 6,4 DIN 9021

Anzahl/ Pcs. 2

7

Innensechskant-  
schraube  
Hexagon Socket Screw



M8 x 60 DIN 912

Anzahl/ Pcs. 1

11

Distanzbuchse  
Spacer



Da:20 Di:8,4 h:9

Anzahl/ Pcs. 1

15

Distanzbuchse  
Spacer



Da:14 Di:8,4 h:6

Anzahl/ Pcs. 2

18

Distanzbuchse  
Spacer



Da:14 Di:6,4 h:6

Anzahl/ Pcs. 2

21

Unterlegscheibe  
Washer



A 6,4 DIN 125

Anzahl/ Pcs. 2

25

Mutter, selbstsichernd  
Lock Nut



M6 DIN 985

Anzahl/ Pcs. 2