

AERO ABS-Seitenkofferset

AERO ABS Sidecase Set

DEUTSCH - Vielen Dank, dass Sie sich für dieses Premiumprodukt von SW-MOTECH entschieden haben.

Bitte besuchen Sie unseren Webshop für weitere Informationen wie Modellzuweisungen und PDF-Anleitung. Erforderliche Dokumente (z. B. ABE) stehen als Download zur Verfügung. >> www.sw-motech.com

Die Montage und/oder Wartung dieses Produkts erfordert ein gutes technisches Verständnis. Zu Ihrer eigenen Sicherheit empfiehlt SW-MOTECH, die Montage und/oder Wartung durch eine Fachwerkstatt durchführen zu lassen. SW-MOTECH übernimmt keine Haftung für Schäden, die durch eine unsachgemäße Montage und/oder Wartung verursacht wurden.

Beachten Sie unbedingt alle in der Anbauanleitung angegebenen Hinweise. Beachten Sie außerdem alle für die Montage relevanten Hinweise im Fahrzeughandbuch. Nichtbeachtung kann zu Schäden am Fahrzeug bzw. zur Gefährdung des Fahrers führen! Bitte heben Sie die Anbauanleitung als Referenz auf.

Dieses Produkt wurde für Fahrzeuge im Originalzustand entwickelt. Die Kompatibilität mit originalen Zubehörteilen bzw. den Zubehörteilen anderer Hersteller kann nicht gewährleistet werden. Montiertes Zubehör kann das Fahrverhalten und/oder die Stabilität Ihres Fahrzeugs verändern.

ALLGEMEINE HINWEISE

Bitte beachten Sie landesspezifische Vorschriften für Zulassung oder Betrieb Ihres Fahrzeugs bzw. anwendbare TÜV-Vorschriften. Lassen Sie eintragungspflichtige Teile nach Montage durch Ihre Prüfstelle in die Fahrzeugpapiere eintragen.

SICHERHEIT

Bitte beachten Sie unbedingt die folgenden Produkthinweise des AERO ABS-Seitenkoffersets:

Das AERO ABS-Seitenkofferset wurde ausschließlich für die Montage an QUICK-LOCK EVO Kofferträgern entwickelt.

Manipulation oder Veränderungen am Kofferaufbau führen zum Ausschluss jeglicher Gewährleistungen.

ACHTUNG: Das Fahr-/Bremsverhalten des Motorrad verändert sich bei montierten AERO ABS-Seitenkofferset merklich.

ACHTUNG: Benutzen Sie die AERO ABS-Seitenkoffer nur paarweise. Achten Sie dabei auf die gleichmäßige Verteilung der Ladung.

Max. Zuladung: siehe QUICK-LOCK EVO Kofferträger Anbauanleitung. Höchstgeschwindigkeit mit montierten Koffern: 130 km/h.

ACHTUNG: Das Überdrehen des Schlosses kann zu irreparablen Schäden am Schließmechanismus führen.

ACHTUNG: Stellen Sie sicher, dass die AERO ABS-Seitenkoffer korrekt am QUICK-LOCK EVO Kofferträger befestigt werden und allen vier Befestigungspunkten einrasten! Verriegeln Sie beide AERO ABS-Seitenkoffer VOR Fahrtbeginn. Bei falscher Befestigung besteht Verlustgefahr!

ACHTUNG: Alle Teile der AERO ABS-Seitenkoffer dürfen keinen Kontakt zu heißen und beweglichen Teile des Fahrzeugs haben. Achten Sie desweiteren darauf, dass alle Teile mindestens 5 cm Abstand zu heißen Teilen sowie dem heißen Abgasstrom des Auspuffs haben. Durch Stürze oder unsachgemäßen Umgang kann die Nylon-Oberfläche der AERO ABS-Seitenkoffer irreparabel zerstört werden.

ACHTUNG: Oberflächenmaterialien können bei längerer und intensiver Sonneneinstrahlung und Umwelteinflüssen (z. B. SMOG, saurer Regen, etc.) Farbveränderungen (Ausbleichen) unterliegen! Dafür übernimmt SW-MOTECH keine Haftung.

Achten Sie darauf, niemals scharfkantige, spitze oder ähnliche Gegenstände zu verpacken, welche Verletzungen an Personen bzw. Beschädigungen am Fahrzeug/Produkt verursachen könnten.

ENGLISH - Thank you for choosing this premium product from SW-MOTECH.

Please visit our webshop for additional information, such as application charts and PDF mounting instructions. Any other documents that may be required (e.g. ABE certifications), are also available for download at our webshop. >> www.sw-motech.com

Installation and/or maintenance of this product require good technical understanding. For your own safety SW-MOTECH recommends having installation and/or servicing carried out by a specialist workshop. SW-MOTECH assumes no liability for damage caused by improper installation and/or maintenance work.

Carefully follow all the directions given in the mounting instructions. Also pay attention to all relevant information in the vehicle manual during assembly. Nonconformance can lead to vehicle damage or even endanger the driver! Please keep the mounting instructions as reference.

This product was developed for vehicles in their original condition. Compatibility with original accessory parts or other manufacturers' accessory parts is not guaranteed. Installed accessories can change driving behaviour and/or stability of your vehicle.

GENERAL INFORMATION

Please observe any country-specific regulations concerning vehicle registration or operation as well as TÜV regulations where applicable. If required, register installed parts in the vehicle documents together with the appropriate inspection authority.

SECURITY

Please pay attention to the following product information of the AERO ABS Sidecase Set:

The AERO ABS Sidecase Set is designed exclusively for mounting on QUICK-LOCK EVO Side Carriers.

Modifications made to the cases will void any warranty.

ATTENTION: Riding with AERO ABS Sidecase Set may affect the motorcycle's driving and braking performance.

ATTENTION: AERO ABS Sidecases must be used in pairs. Make sure weight is evenly distributed between the left and right sidecases.

ATTENTION: Maximum load: Please refer QUICK-LOCK EVO Side Carriers instruction. Maximum speed with mounted cases: 130 km/h (80 mph).

ATTENTION: Over-rotating the lock may damage the lock mechanism beyond repair.

ATTENTION: Make sure that the AERO ABS Sidecases are properly attached to the QUICK-LOCK EVO Side Carrier and fully engaged in all four mounting points! Lock both cases BEFORE riding! Improperly mounted cases run the risk of detaching during transport.

ATTENTION: All parts of the AERO ABS Sidecases must not contact any hot or moving parts of the vehicle. All parts should also remain 5 cm away from the exhaust and remain clear of the exhaust stream. Dropping the motorcycle or improper handling can damage the outer surface of the AERO ABS Sidecases.

ATTENTION: Surface materials can experience color changes or fading when exposed to direct sunlight for extended periods of time and by environmental factors (e.g., SMOG, acid rain, etc.)! SW-MOTECH assumes no liability for this.

Never store pointy or sharp-edged objects in bags, which could cause injury to persons or damage to the vehicle/product.

ACHTUNG

NICHT FÜR DEN OFFROAD-EINSATZ GEEIGNET!



ATTENTION

NOT FOR OFFROAD-USE!



Konfektionierung durch / Packed by:

Datum der Konfektionierung / Date of packaging:



SW-MOTECH GmbH & Co. KG

Ernteweg 8/10
35282 Rauschenberg
Germany

Tel. / phone + 49 (0)6425 / 8168 - 050

Fax / fax + 49 (0)6425 / 8168 - 10

info@sw-motech.com
www.sw-motech.com

Stückliste / Parts List

Nr. No.	Art.-Nr. / Bezeichnung Item No. / Description	Artikel	Part	Anzahl * Quantity *	N-m
(1)		AERO ABS-Seitenkoffer (linke Seite)	AERO ABS-Sidecase (left side)	1 / 1	
(2)		AERO ABS-Seitenkoffer (rechte Seite)	AERO ABS-Sidecase (right side)	1 / 1	
(3)		AERO Drybag	AERO Drybag	2 / 2	
(4)	BC.LOC.00.001.10000/B	Motorradtaschen-Schloss	Motorbike Zipper Lock	2 / 2	

Alle Maßangaben in Millimeter. / All measurements in millimeters. - * Der zweite Wert gibt die Gesamtanzahl des jeweiligen Artikels in der Lieferung an. / * The second number indicates the total quantity of the listed part in the delivery.

1



3

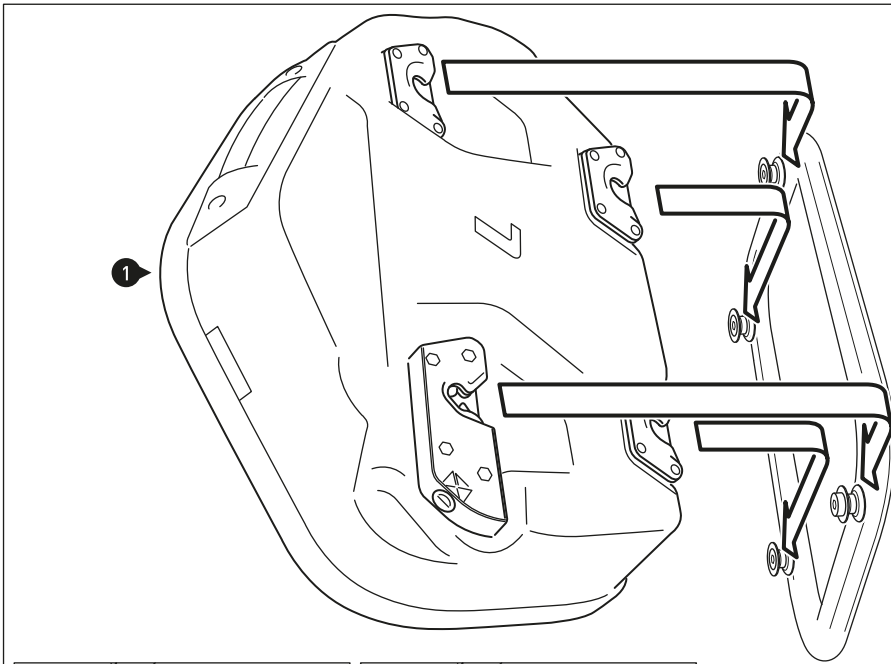


4



2





Den AERO ABS-Seitenkoffer einfach seitenweise am QUICK-LOCK EVO-Kofferträger Adapterkit AERO (separat erhältlich) einhängen, nach unten drücken und abschließen.
ACHTUNG: Stellen Sie unbedingt sicher, dass der AERO ABS-Seitenkoffer an allen VIER Aufnahme-punkten korrekt einrastet! Vor Fahrtbeginn abschließen! Bei falscher Handhabung besteht Verlustgefahr!

HINWEIS: Der Schlüssel kann nur im geschlossenen Zustand abgezogen werden.

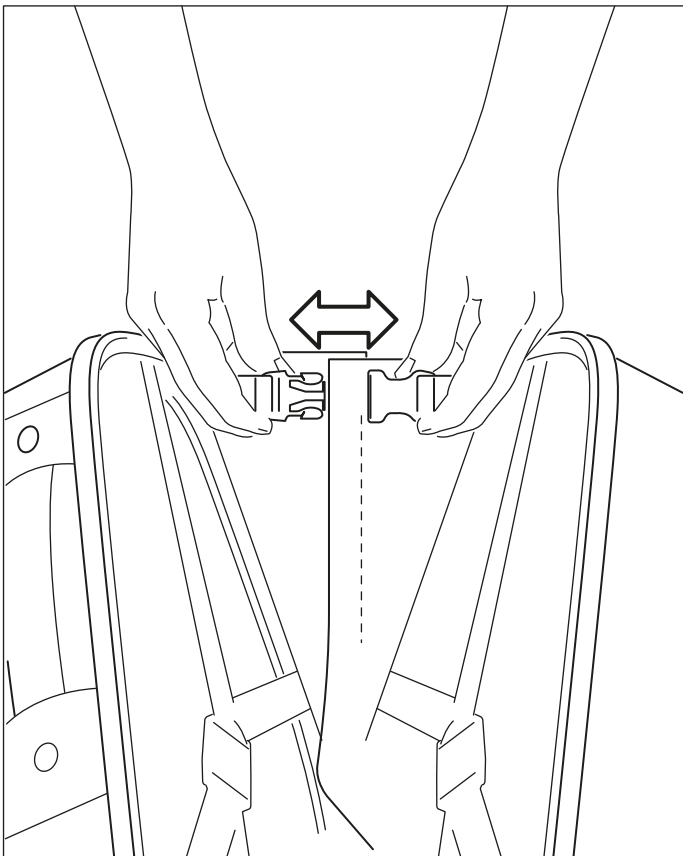
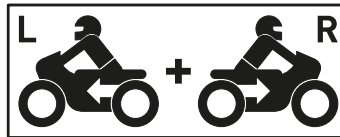
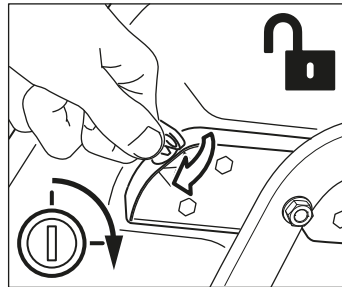
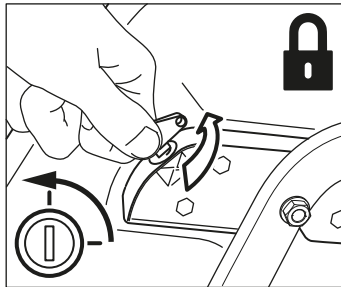
Zum Abnehmen einfach das Schloss öffnen, den AERO ABS-Seitenkoffer nach oben drücken und vom QUICK-LOCK EVO-Kofferträger Adapterkit AERO entfernen.

Simply hang the AERO ABS Sidecase onto the QUICK-LOCK EVO Side Carrier Adapter Kit AERO (available separately), press the case downwards and lock it.

ATTENTION: Make sure the AERO ABS Sidecase locks on all FOUR mounting points correctly! Lock it before riding! Mishandling is risk of loss!

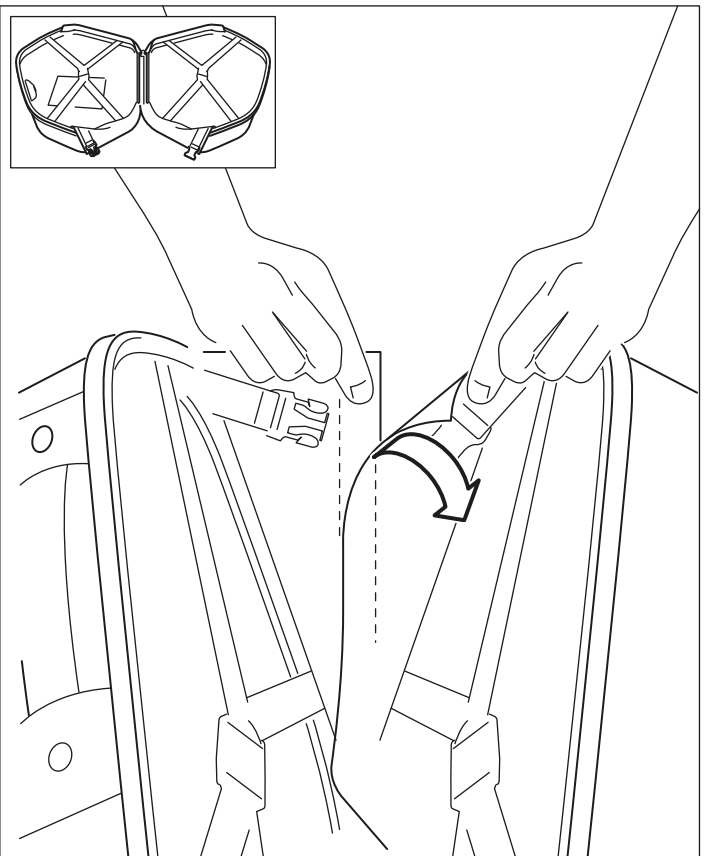
NOTE: You can remove the key only if the AERO ABS Sidecase is closed.

To remove the AERO ABS Sidecase, simply open the lock, pull the case upwards and take it off the QUICK-LOCK EVO Side Carrier Adapter Kit AERO.



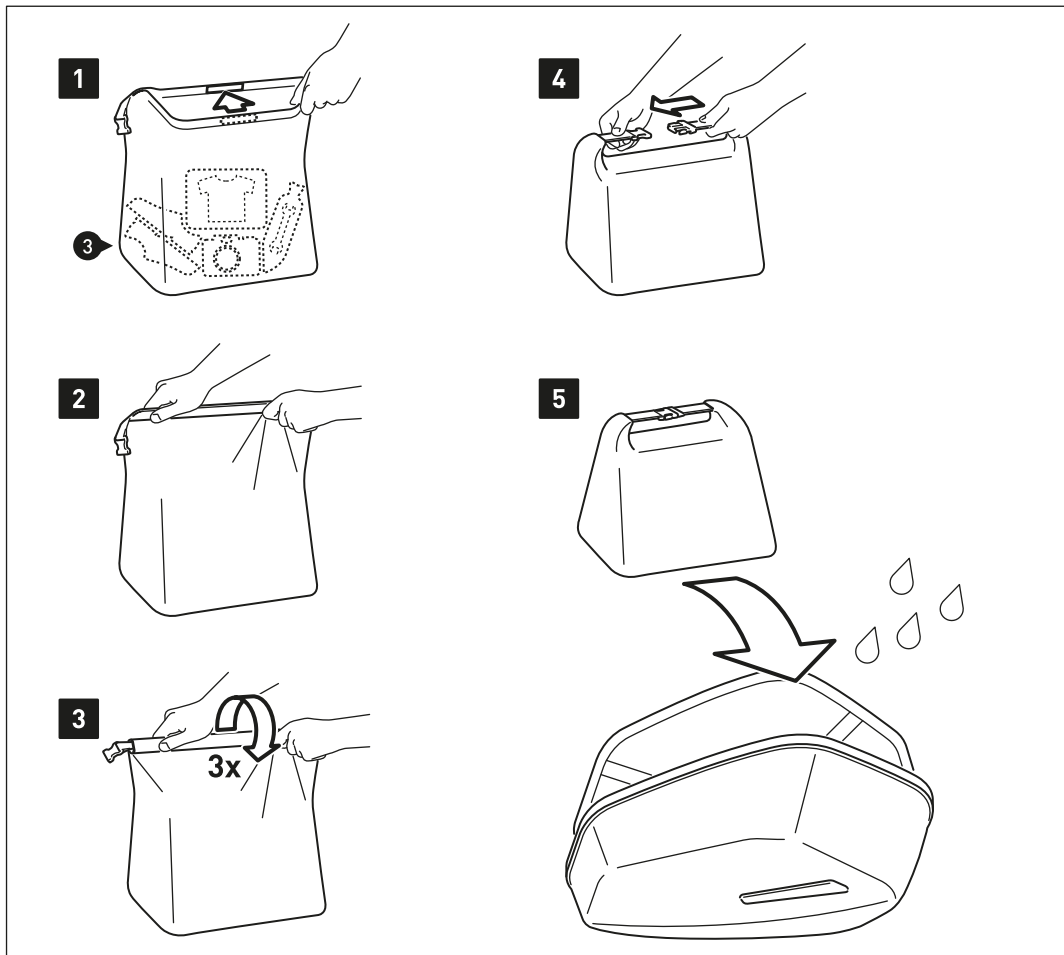
Zusätzliche Sicherung am Öffnungsreduzierer.

Additional locking buckle at the drop stop.



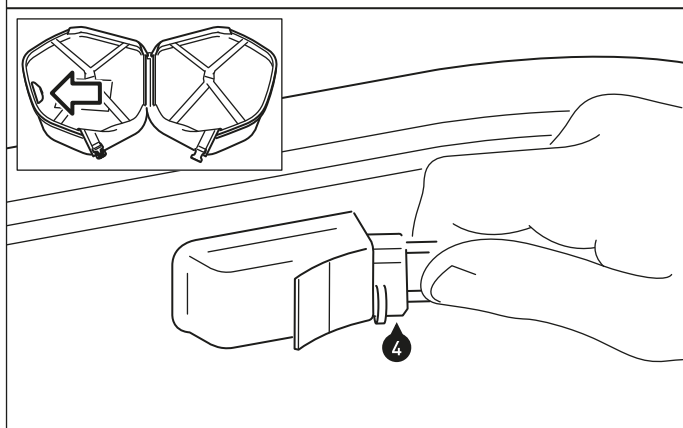
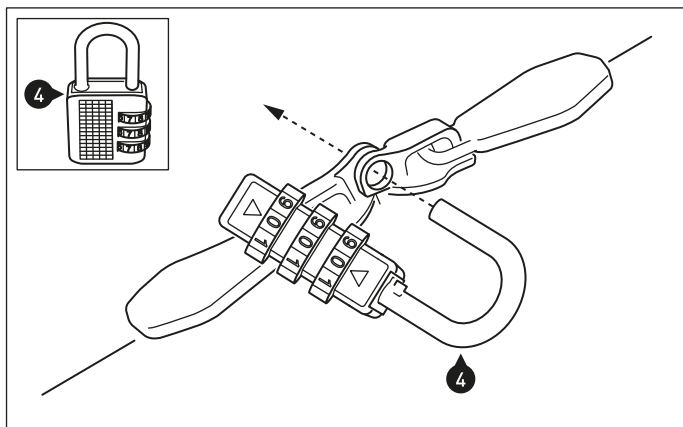
Zum einfacheren Beladen kann die am Öffnungsreduzierer angebrachte Klettverbindung geöffnet werden.

For easy loading, open the velcro connection of the drop stop.



Benutzen Sie die beiliegenden AERO Drybags (3), um Ihr Gepäck vor Feuchtigkeit zu schützen.

Use the included AERO Drybags (3) to protect your luggage from moisture.



Abschließbarer Reißverschluss. Sichern Sie Ihr Gepäck mit dem beiliegenden Schlössern (4).
 Lockable zipper. Use the included locks (4) to secure your luggage.

HINWEIS / NOTE

<p>Pflege</p> <p>Verwenden Sie zum Reinigen der AERO ABS Seitekoffer warme Seifenlauge und ein weiches, sauberes Tuch. Spülen Sie anschließend mit klarem Wasser nach. Verwenden Sie KEINE scharfen Reinigungsmittel, raue Putzutensilien oder einen Hochdruckreiniger! Reinigen Sie die AERO ABS Seitekoffer unbedingt nach Winterfahrten, um Schäden durch das Salz zu vermeiden.</p> <p>Schwergängige Reißverschlüsse können mit etwas Talkumpulver wieder gängig gemacht werden.</p>	<p>Care</p> <p>To clean the AERO ABS Sidecases, use warm, soapy water and a soft, clean cloth. Rinse with clean water. Do NOT use strong cleaning agents, rough cleaning tools or high pressure washer! Clean the AERO ABS Sidecases after riding in salty conditions, to avoid damage from salt.</p> <p>Hard to open zippers can be loosened with a small amount of talcum powder.</p>
---	--

Art.-Nr. / Item No.: **KFT.06.593.20000/B**Revision: **00** · Datum / Date: **08 - 2016****QUICK-LOCK EVO Kofferträger****QUICK-LOCK EVO Side Carrier**

DEUTSCH - Vielen Dank, dass Sie sich für dieses Premium-Produkt von SW-MOTECH entschieden haben. Bitte besuchen Sie unseren Webshop für weitere Informationen wie Modellzuweisungen und PDF-Anbauanleitung. Erforderliche Dokumente (z. B. ABE) stehen als Download zur Verfügung.

Die Montage und / oder Wartung dieses Produkts erfordert ein gutes technisches Verständnis! Zu Ihrer eigenen Sicherheit empfiehlt SW-MOTECH, die Montage und / oder Wartung durch eine Fachwerkstatt durchführen zu lassen! SW-MOTECH übernimmt keine Haftung für Schäden, die durch eine unsachgemäße Montage und / oder Wartung verursacht wurden!

Beachten Sie alle in der Anbauanleitung angegebenen Hinweise und die für die Montage relevanten Informationen im Fahrzeughandbuch. Nichtbeachtung kann zu Schäden am Fahrzeug bzw. zur Gefährdung des Fahrers führen! Diese Anbauanleitung ist nach unserem derzeitigen Kenntnisstand verfasst worden. Rechtliche Ansprüche auf Richtigkeit bestehen nicht.

Dieses Produkt wurde für Fahrzeuge im Werkzustand entwickelt. Die Kompatibilität mit Original-Zubehörteilen bzw. den Zubehörteilen anderer Hersteller kann nicht gewährleistet werden. Stellen Sie des Weiteren VOR Montage dieses Produkts sicher, dass sich alle beweglichen Teile (z. B. die Kette) im ursprünglichen Wartungszustand befinden. Montiertes Zubehör kann das Fahrverhalten und/oder die Stabilität Ihres Fahrzeugs verändern.

ALLGEMEINE HINWEISE

Beachten Sie die landesspezifischen Vorschriften für Zulassung / Betrieb Ihres Fahrzeugs bzw. anwendbare TÜV-Vorschriften. Lassen Sie eintragungspflichtige Teile nach Montage durch Ihre Prüfstelle in die Fahrzeugpapiere eintragen.

VORBEREITUNG: Lesen Sie die Anbauanleitung aufmerksam und stellen Sie sicher, dass alle Teile der Stückliste vorhanden sind. Achten Sie darauf, dass Ihr Fahrzeug sicher steht und nicht umfallen kann. Schalten Sie den Motor ab und ziehen Sie den Zündschlüssel. Lassen Sie ggf. den Motor / Auspuff abkühlen. Klemmen Sie bei Arbeiten an der Elektrik die Fahrzeugbatterie ab. Verwenden Sie geeignetes Werkzeug. Lassen Sie sich von einer zweiten Person helfen.

MONTAGE: Alle vom Motorrad gelösten Teile und Verbindungen sind gemäß den Fahrzeugherstellereangaben wieder zu montieren oder durch die von SW-MOTECH gelieferten Teile zu ersetzen. Sichern Sie, falls nicht anderweitig definiert, alle Gewinde mit mittelstarker, flüssiger Schraubensicherung. **Alle nicht durch SW-MOTECH definierten Anzugsmoment-Vorgaben müssen beim Fahrzeughersteller oder einer Fachwerkstatt erfragt werden!**

FUNKTIONSKONTROLLE: Stellen Sie nach der Montage sicher, dass alle zuvor gelösten Teile und Verbindungen wieder ordnungsgemäß montiert wurden. Achten Sie außerdem auf die uneingeschränkte Freigängigkeit und einwandfreie Funktion sämtlicher Fahrzeugteile. Kabel, Züge und Schläuche dürfen nicht scheuern und / oder geklemmt werden. Führen Sie vor Fahrtbeginn eine umfassende Funktionskontrolle durch. Überprüfen Sie nach den ersten 50 km und anschließend in regelmäßigen Abständen das Anzugsmoment aller Schraubverbindungen und den ordnungsgemäßen Sitz des Produkts.

PRODUKTSPEZIFISCHE HINWEISE

ACHTUNG: Maximale Zuladung pro Kofferträger/Seite: 10 kg (inklusive Koffer/Gepäck und Adapterkit)! Es gilt die vom Fahrzeughersteller genannte maximale Zuladung des Fahrzeugs!

Höchstgeschwindigkeit mit montierten Koffern/Gepäck: 130 km/h!

Die Kofferträger wurden ausschließlich für die Verwendung von SW-MOTECH Adapterkits konzipiert.

Demontieren Sie die Kofferträger bei Fahrten ohne Gepäck. Benutzen Sie die Kofferträger immer paarweise.

ACHTUNG: Achten Sie darauf, dass sich die Koffer nach Montage am Fahrzeug nicht im Abgasstrom befinden! Verbrennungsgefahr!

ENGLISH - Thank you for choosing this premium product from SW-MOTECH. Please visit our webshop for additional information, such as application charts and PDF mounting instructions. Any other documents that may be required (e.g. ABE certifications), are also available for download at our webshop.

Installation and / or maintenance of this product require good technical understanding! For your own safety SW-MOTECH recommends having installation and / or servicing carried out by a specialist workshop! SW-MOTECH assumes no liability for damage caused by improper installation and / or maintenance work!

Carefully follow all the directions given in the mounting instructions and pay attention to all relevant information in the vehicle manual during assembly. Nonconformance can lead to vehicle damage or even endanger the driver! These mounting instructions are written based on our current state of knowledge. Legal requirements for accuracy do not exist.

This product was developed for vehicles in their factory setting. Compatibility with original accessory parts or other manufacturers' accessory parts is not guaranteed. Furthermore, BEFORE installing this product, make sure that all moving parts (e.g. the chain) are in the original state of maintenance. Installed accessories can change the driving behaviour and / or stability of your vehicle.

GENERAL INFORMATION

Observe the country-specific regulations concerning vehicle registration / operation as well as TÜV regulations if applicable. If required, register installed parts in the vehicle documents through an appropriate inspection authority.

PREPARATION: Read the mounting instructions carefully and make sure that all items of the parts list are included. Make sure that your vehicle is parked safely and cannot fall over. Turn off the engine and remove the ignition key. Let the motor / exhaust cool off if necessary. Disconnect the vehicle battery when working on the electrical system. Use appropriate tools. Have another person to help you.

MOUNTING: All parts and connections removed from the vehicle must be reinstalled in accordance with the vehicle manufacturers' specifications or replaced by parts delivered by SW-MOTECH. Secure all threads, unless otherwise specified, with medium-strength liquid thread locker.

Torque specifications undefined by SW-MOTECH must be obtained from the vehicle manufacturer or by a specialist workshop!

FUNCTION CHECK: After installation make sure that all parts and connections previously removed are properly replaced. Also make sure that no moving parts are obstructed and no function of the vehicle is hindered in any way. Cables and hoses must not rub and / or be pinched. Before starting to ride, perform a comprehensive check of all functions. After the first 50 km and then at regular intervals, check the tightening torque of all screw connections and the proper fit of the product.

PRODUCT SPECIFIC INFORMATION

ATTENTION: Maximum load per side carrier: 10 kg / 22 lbs (including sidecase/luggage and Adapter Kit)! The maximum vehicle load specified by the manufacturer must not be exceeded!

Maximum speed with mounted sidecases/luggage: 130 km/h!

The side carriers are designed exclusively for the use of SW-MOTECH Adapter Kits.

Dismount the side carriers when travelling without sidecases/luggage. Always use the side carriers in pairs.

ATTENTION: Make sure that after attaching the luggage to the vehicle it is not in the exhaust flow! Dangers of burns!

Konfektionierung durch / Packed by:

Datum der Konfektionierung / Date of packaging:

**SW-MOTECH GmbH & Co. KG**Ernteweg 8/10
35282 Rauschenberg
GermanyTel. / phone + 49 (0)6425 / 8168 - 050
Fax / fax + 49 (0)6425 / 8168 - 10**info@sw-motech.com**
www.sw-motech.com

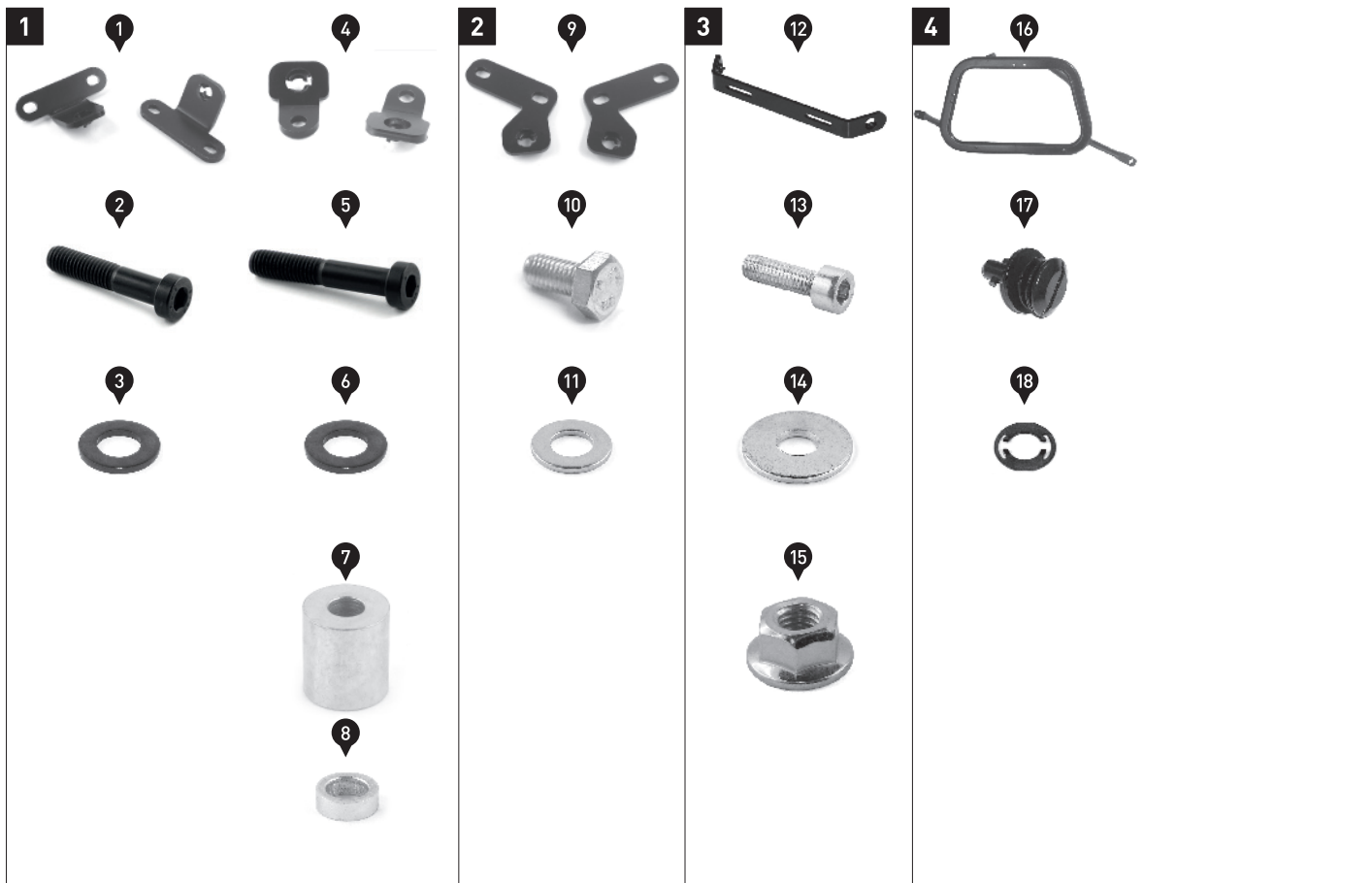
STÜCKLISTE / PARTS LIST

Schritt Step	Nr. No.	Art.-Nr. / Bezeichnung * Item No. / Description *	Artikel	Part	Anzahl ** Quantity **	Nm ***
1	(1)	KFT.06.593.003	Anbaublech	Mounting Bracket	2 / 2	
	(2)	M8 x 40; DIN 6912	Innensechskantschraube, fl. Kopf; schwarz	Hexagon Socket Screw, short Head; black	4 / 4	20
	(3)	d 8,4; DIN 125	Unterlegscheibe; schwarz	Washer; black	4 / 6	
	(4)	KFT.06.593.002	Anbaublech	Mounting Bracket	2 / 2	
	(5)	M8 x 45; DIN 6912	Innensechskantschraube, fl Kopf; schwarz	Hexagon Socket Screw, short Head; black	2 / 6	20
	(6)	d 8,4; DIN 125	Unterlegscheibe; schwarz	Washer; black	2 / 2	
	(7)	∅ 20 / ∅ 8,4 / h 22	Distanzbuchse	Spacer	2 / 2	
	(8)	∅ 12 / ∅ 8,4 / h 4	Distanzbuchse	Spacer	2 / 2	
2	(9)	KFT.06.593.001L / R	Anbaublech; links / rechts	Mounting Bracket; left / right	2 / 2	
	(10)	M8 x 16; DIN 933	Sechskantschraube; Vollgewinde	Hexagon Screw; full thread	4 / 4	18
	(11)	d 8, 4; DIN 125	Unterlegscheibe	Washer	4 / 4	
3	(12)	KFT.06.478.003	Querverbinder	Crossbar	1 / 1	
	(13)	M6 x 20; DIN 912	Innensechskantschraube	Hexagon Socket Screw	2 / 2	8
	(14)	d 6,4; DIN 9021	Unterlegscheibe	Washer	4 / 4	
	(15)	M6; DIN 6927	Mutter mit Bund; selbstsichernd	Lock Nut with Flange	2 / 2	
4	(16)	KFT.06.593.961 / 962	Kofferträger; links / rechts	Side Carrier; left / right	2 / 2	
	(17)	CAM.2312S21-12AHNV	QUICK-LOCK Schnellverschluss	QUICK-LOCK Fastener	8 / 8	
	(18)	CAM.2312S10-1BP	Sicherungsring	Lock Washer	8 / 8	

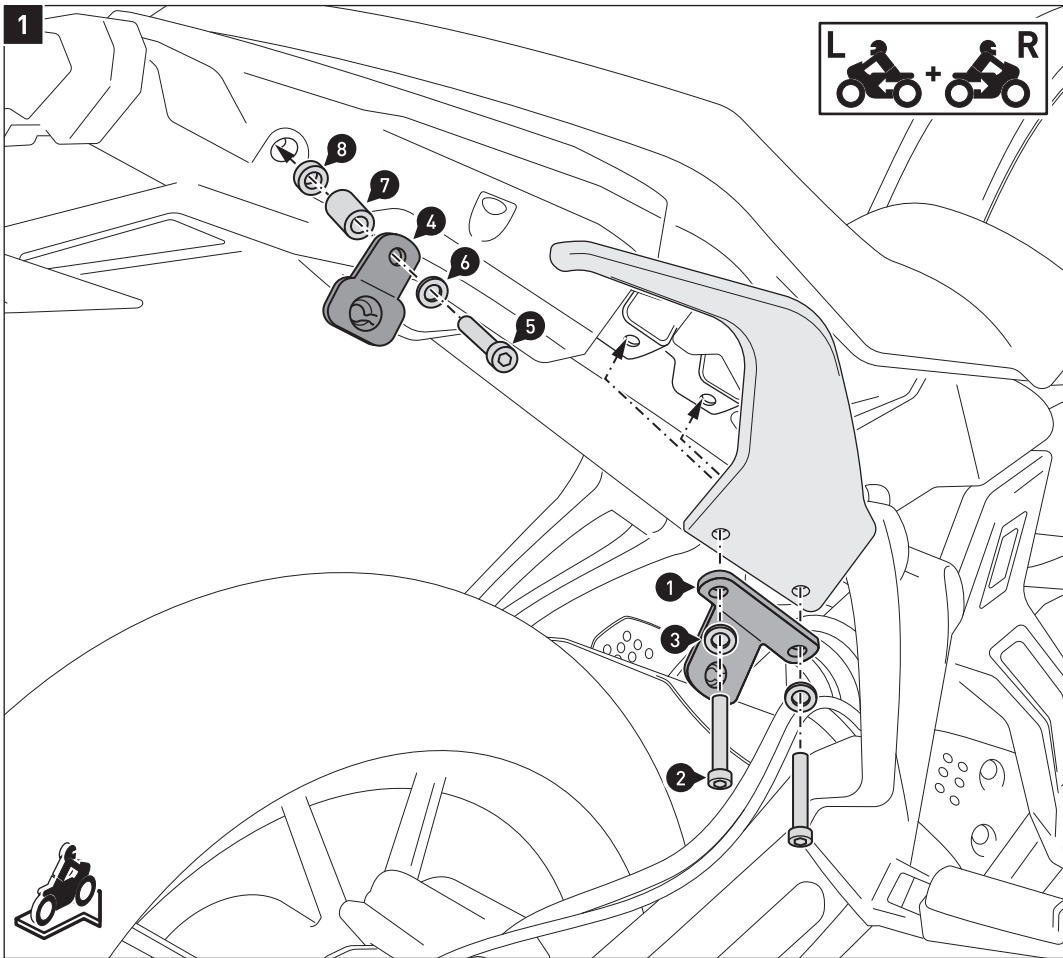
8.8	Regelgewinde / Coarse Thread							10.9	Regelgewinde / Coarse Thread						
	∅	M4	M5	M6	M8	M10	M12		∅	M4	M5	M6	M8	M10	M12
	Stahl; FK 8.8 / Steel; CL 8.8								Stahl; FK 10.9 / Steel; CL 10.9						
	Nm	2,8	5,5	9,6	23	46	79	Nm	4,1	8,1	14	34	67	115	

* Alle Maßangaben in Millimeter. - ** Der zweite Wert gibt die Gesamtanzahl des jew. Artikels in der Lieferung an.
 *** **Keine Anzugsmomentvorgabe: Verwenden Sie das vom Fzg.-Hersteller definierte Anzugsmoment!** Das Standard-Anzugsmoment der Tabelle kann verwendet werden, wenn es den Fzg.-Hersteller-Vorgaben entspricht.

* All measurements in millimeters. - ** The second number indicates the total quantity of the part in the delivery.
 *** **No torque specifications: Use the torque defined by vehicle manufacturer!** The standard torque in this table can be used as long as it is within the vehicle manufacturer's specifications.

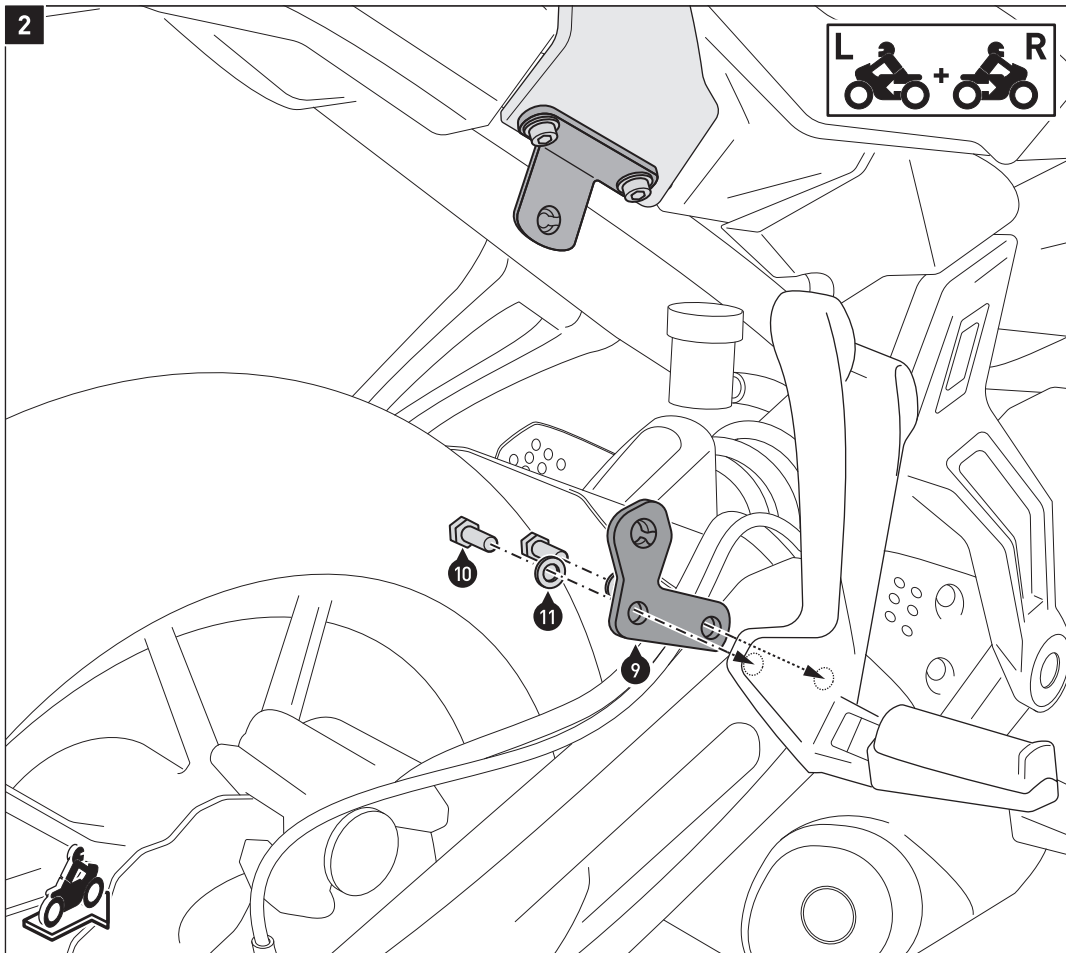


MONTAGE / MOUNTING



Entfernen Sie die originalen Schrauben von den Anbaupunkten. Verschrauben Sie die Anbaubleche (1) und (4) auf beiden Seiten am Motorrad, wie in der Zeichnung gezeigt.
ACHTUNG: Verwenden Sie flüssige Schraubensicherung!
 Ziehen Sie die Schrauben noch nicht an.

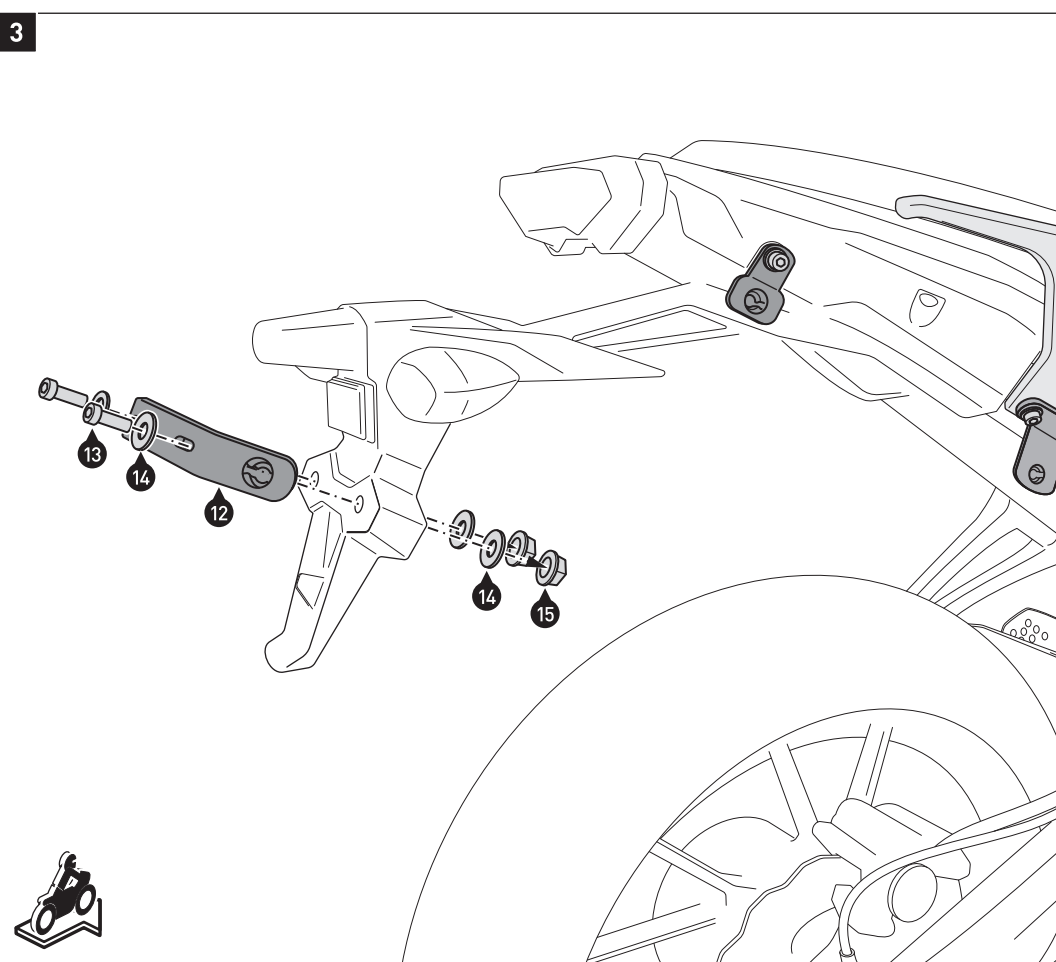
Remove the original screws from the mounting points. Attach the mounting brackets (1) and (4) on both sides to the vehicle, as shown in the drawing.
ATTENTION: Use liquid thread locker!
 Do not fully tighten the screws yet.



Verschrauben Sie die Anbaubleche (9) auf beiden Seiten hinter der Fußrastenhalterung, wie in der Zeichnung gezeigt.
ACHTUNG: Verwenden Sie flüssige Schraubensicherung!
 Ziehen Sie die Schrauben noch nicht an.

Attach the mounting brackets (9) on both sides to the footrest mounts, as shown in the drawing.
ATTENTION: Use liquid thread locker!
 Do not fully tighten the screws yet.

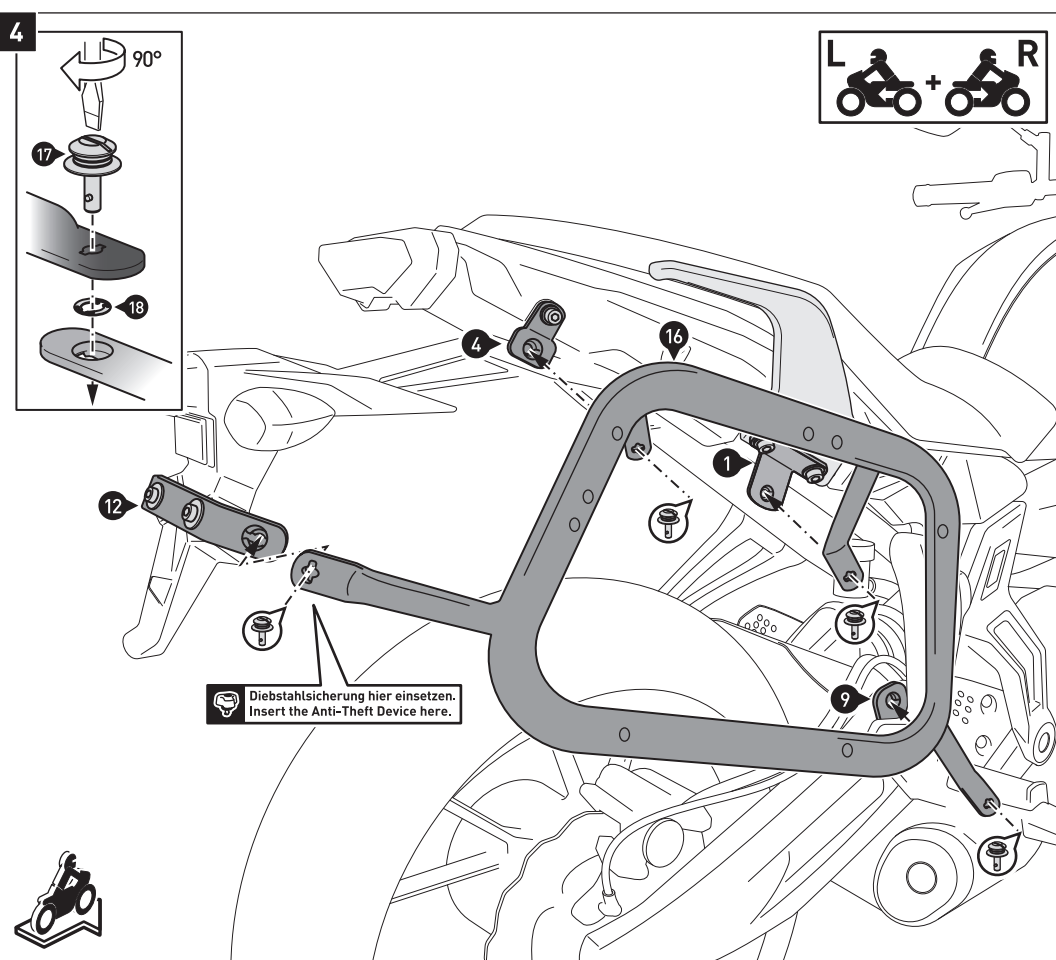
3



Verschrauben Sie den Querverbin-
der (12) an der Kennzeichenhalte-
rung, wie in der Zeichnung gezeigt.
**ACHTUNG: Verwenden Sie flüssige
Schraubensicherung!**
Ziehen Sie die Schrauben noch nicht
an.

Mount the Crossbar (12) to the
license plate holder, as shown in
the drawing.
**ATTENTION: Use liquid thread
locker!**
Do not fully tighten the screws yet.

4



Verbinden Sie die Kofferträger (16)
mit den Schnellverschlüssen (17)
am Querverbin- der (12) und den
Anbaublechen (1), (4) und (9).
Sichern Sie die Schnellverschlüsse
mit den Sicherungsscheiben (18).

Wenn alle Komponenten
spannungsfrei sitzen, ziehen Sie die
Schrauben, wie in der Stückliste
vorgegeben, an.

*HINWEIS: Die Diebstahlsicherung ist
separat erhältlich.*

Use the fasteners (17) to connect
the side carriers (16) to the
crossbar (12) and mounting
brackets (1), (4) and (9). Secure the
fasteners with the lock washers
(18).

Once all the parts are evenly
positioned without excess tension,
tighten the screws as specified in
the parts list.

*NOTE: The Anti-Theft Device is sold
separately.*

QUICK-LOCK EVO-Kofferträger Adapterkit AERO QUICK-LOCK EVO Side Carrier Adapter Kit AERO

Montagehinweise

Alle vom Motorrad gelösten Schrauben sind gemäß Herstellerangaben wieder zu montieren, oder mit von SW-MOTECH gelieferten Schrauben zu ersetzen. Falls nicht anderweitig definiert, diese Schrauben nach Tabelle anziehen.

M6 **9,6 Nm**

Gegebenenfalls Schrauben mit flüssiger Schraubensicherung einkleben.

Prüfen Sie nach 50 km alle Verbindungen auf festen Sitz.

SW-MOTECH GmbH & Co. KG
Ernteweg 8/10
35282 Rauschenberg
Germany

Tel. +49 (0) 64 25/8 16 8-00
Fax +49 (0) 64 25/8 16 8-10

info@sw-motech.com
www.sw-motech.com

Mounting Instructions

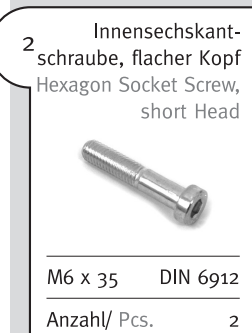
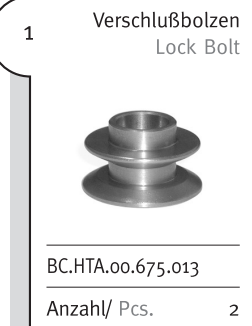
SW-MOTECH products should be installed by a qualified, experienced motorcycle technician. If you are unsure of your ability to properly install a product, please have the product installed by your local motorcycle dealer. SW Motech takes no responsibility for damages caused by improper installation.

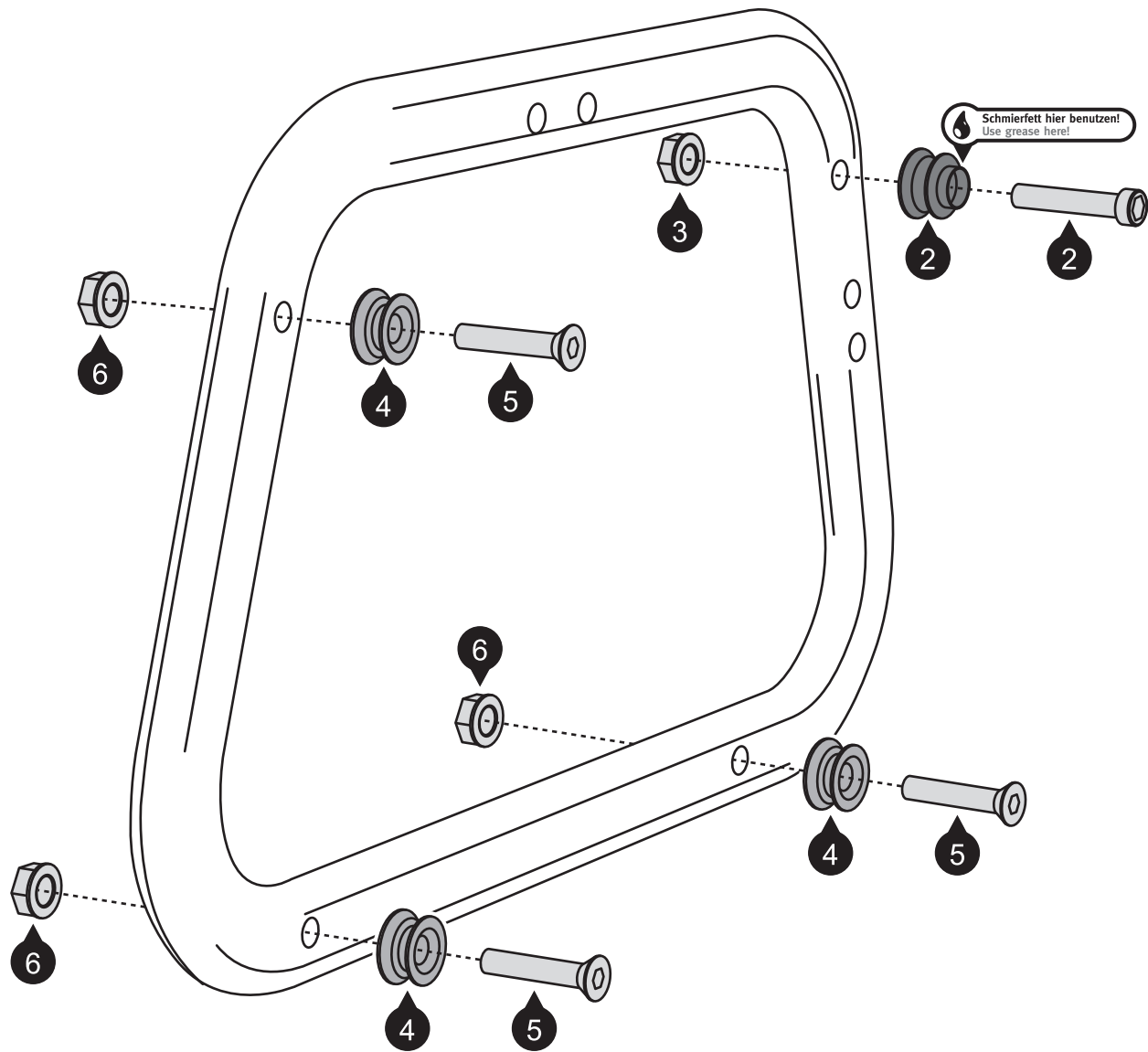
All screws, bolts and nuts, including all replacement hardware provided by SW-MOTECH, should be tightened to the torque specified in the OEM maintenance manual for your motorcycle. If no torque specifications are provided in the OEM maintenance manual, the following torques may be used:

M6 **9,6 Nm**

All screws, bolts and nuts should be checked after driving the first 50 km to ensure that all are tightened to the proper torque.

Medium strength liquid thread-locker (i.e., "Loctite") should be used to secure all screws, bolts and nuts.





SW-MOTECH

BAGS-CONNECTION

engineering for motorbikes

QLS.00.046.10100/B

Achtung!
Verwenden
Sie zur Pflege
der Schlösser
ausschließlich
Graphitpulver.

Attention!
To maintain
locks use
graphite
powder
only.

