

# ANBAUANLEITUNG

mounting instructions • instructions de montage • instrucciones de montaje • istruzioni di montaggio

## BC.TRS.11.667.50000

beinhaltet • contains • contient • contiene • contiene

BC.TRS.11.667.10000

BC.TRS.00.405.10000

TL.00.940.10000

Art.-Nr. / Item No.: BC.TR5.11.667.10000

Revision: 00 · Datum / Date: 09 - 2016

## Legend Gear Tankriemen SLA

## Legend Gear Tank Strap SLA

**DEUTSCH** - Vielen Dank, dass Sie sich für dieses Premiumprodukt von SW-MOTECH entschieden haben.

☞ Bitte besuchen Sie unseren Webshop für weitere Informationen wie Modellzuweisungen und PDF-Anleitung. Erforderliche Dokumente (z. B. ABE) stehen als Download zur Verfügung. >> [www.sw-motech.com](http://www.sw-motech.com)

Beachten Sie unbedingt alle in der Anbauanleitung angegebenen Hinweise. Beachten Sie außerdem alle für die Montage relevanten Hinweise im Fahrzeughandbuch. Nichtbeachtung kann zu Schäden am Fahrzeug bzw. zur Gefährdung des Fahrers führen! Bitte heben Sie die Anbauanleitung als Referenz auf. SW-MOTECH übernimmt keine Haftung für Schäden, die durch eine unsachgemäße Befestigung und Handhabung verursacht wurden.

Dieses Produkt wurde für Fahrzeuge im Originalzustand entwickelt. Die Kompatibilität mit originalen Zubehörteilen bzw. den Zubehörteilen anderer Hersteller kann nicht gewährleistet werden. Montiertes Zubehör kann das Fahrverhalten und/oder die Stabilität Ihres Fahrzeugs verändern.

## ALLGEMEINE HINWEISE

Bitte beachten Sie landesspezifische Vorschriften für Zulassung oder Betrieb Ihres Fahrzeugs.

**VORBEREITUNG:** Lesen Sie aufmerksam die Anbauanleitung und stellen Sie sicher, dass alle Teile der Stückliste vorhanden sind. Achten Sie darauf, dass Ihr Fahrzeug sicher steht und nicht umfallen kann. Schalten Sie den Motor ab und ziehen Sie den Zündschlüssel. Lassen Sie ggf. den Motor/Auspuff abkühlen. Achten Sie darauf, nur geeignetes Werkzeug zu verwenden. Lassen Sie sich bei den Montagearbeiten von einer zweiten Person helfen.

**FUNKTIONSKONTROLLE:** Da es sich um ein universell einsetzbares Produkt handelt, stellen Sie unbedingt VOR der ersten Nutzung sicher, dass sich das Produkt ohne Probleme und sachgerecht an Ihrem Fahrzeugtyp befestigen und verwenden lässt.

**ACHTUNG:** Achten Sie darauf, dass keine Komponente des Produkts mit heißen und beweglichen Teilen des Fahrzeugs in Berührung kommen kann. Achten Sie desweiteren darauf, dass alle Komponenten mindestens 5 cm Abstand zu heißen Teilen sowie dem heißen Abgasstrom des Auspuffs haben. Federn Sie zu diesem Zweck nach erfolgter Montage das Fahrzeug mehrere Male im Stand voll durch.

**ACHTUNG:** Überprüfen Sie vor Fahrtbeginn und bei jeder Rast (alle 200 km) den ordnungsgemäßen Sitz des Produkts!

Achten Sie nach der Befestigung auf die uneingeschränkte Freigängigkeit und einwandfreie Funktion sämtlicher Fahrzeugteile. Leuchtmittel wie Rücklicht und Blinker dürfen nicht in ihrer Funktion eingeschränkt werden. Kabel, Züge und Schläuche dürfen nicht scheuern und/oder geklemmt werden. Führen Sie vor Fahrtbeginn eine umfassende Funktionskontrolle durch.

**ENGLISH** - Thank you for choosing this premium product from SW-MOTECH.

☞ Please visit our webshop for additional information, such as application charts and PDF mounting instructions. Any other documents that may be required (e.g. ABE certifications), are also available for download at our webshop. >> [www.sw-motech.com](http://www.sw-motech.com)

Carefully follow all the directions given in the mounting instructions. Also pay attention to all relevant information in the vehicle manual during assembly. Nonconformance can lead to vehicle damage or even endanger the driver! Please keep the mounting instructions as reference. SW-MOTECH assumes no liability for damages caused by improper fixation and handling.

This product was developed for vehicles in their original condition. Compatibility with original accessory parts or other manufacturers' accessory parts is not guaranteed. Installed accessories can change driving behaviour and/or stability of your vehicle.

## GENERAL INFORMATION

Please observe any country-specific regulations concerning vehicle registration.

**PREPARATION:** Read the mounting instructions carefully and make sure that all parts are included. Make sure that your vehicle is parked safely and cannot fall over. Turn off the engine and remove the ignition key. Let the motor/exhaust cool off if necessary. Make sure to use only the appropriate tools. During installation have another person help you.

**FUNCTION CHECK:** This is an all-purpose product. For this reason make sure BEFORE the first use, that the product can be fixed properly and used without problems with your vehicle type.

**ATTENTION:** All components of the product must not contact any hot or moving parts of the vehicle. All parts should also remain 5 cm away from hot parts of the vehicle and remain clear of the exhaust stream. For this reason compress the suspension fully several times with your vehicle stationary.

**ATTENTION:** Before riding and at each stop (every 200 km) check proper fixation of the product!

After fixation also make sure that no moving parts are obstructed and the function of the vehicle is not hindered in any way. Lamps as taillight and turn signals must not be limited in their function. Cables and hoses must not rub and/or be pinched. Before starting to ride, perform a comprehensive check of all functions.

## SW-MOTECH GmbH &amp; Co. KG

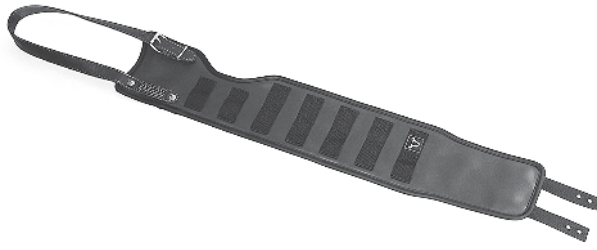
Ernteweg 8/10 · 35282 Rauschenberg · Germany

Tel. / phone + 49 (0)6425 / 8168 - 050

Fax / fax + 49 (0)6425 / 8168 - 10

[info@sw-motech.com](mailto:info@sw-motech.com) · [www.sw-motech.com](http://www.sw-motech.com)





**1** 1x Tankriemen SLA  
Tank Strap SLA  
BC.TRS.11.667.900.01



**2** 1x Lackschutzfolie  
Adhesive Protection Film  
BCK.LSF



Features: Anbringungsmöglichkeit von zusätzlichem Gepäck.  
Features: Attaching possibility for additional luggage.

### PFLEGE

Reinigen Sie das Produkt in regelmäßigen Abständen bzw. nach jeder Fahrt, da Staub und Schmutz einen verschleißenden Effekt haben und dauerhafte Flecken so verhindert werden können. Reinigen Sie das Produkt unbedingt nach Winterfahrten, um Schäden durch Salz zu vermeiden.

Entfernen Sie zunächst Staub und Verkrustungen mit einer weichen Textilbürste. Mit einem weichen Tuch und warmer Seifenlauge können hartnäckige Ablagerungen entfernt werden. Verwenden Sie KEINE scharfen Reinigungsmittel, raue Putzutensilien oder einen Hochdruckreiniger! Spülen Sie anschließend mit klarem Wasser nach.

Lassen Sie das Produkt vor Wiederverwendung mindesten 24 Stunden an der Luft trocknen (nicht in direkter Sonneneinstrahlung).

**ACHTUNG: Da es sich bei dem textilen Oberflächenmaterial um eine Naturfaser handelt, wird es bei längerer und intensiver Sonneneinstrahlung und Umwelteinflüssen (z. B. SMOG, saurer Regen, etc.) zu Farbveränderungen (Ausbleichen) kommen! Dafür übernimmt SW-MOTECH keine Haftung!**

**ACHTUNG: Verschmutzungen am Produkt und Fahrzeug haben einen Schleifeffekt und können Oberflächen wie die Lackierung beschädigen. Achten Sie darauf, dass alle Bereiche des Fahrzeugs, auf denen das Produkt oder Teile des Produkts wie Halteriemen aufliegen, mit einer Lackschutzfolie vor Kratzern und Abrieb geschützt werden. Für Lackschäden und Abrieb übernimmt SW-MOTECH keine Haftung.**

### CARE

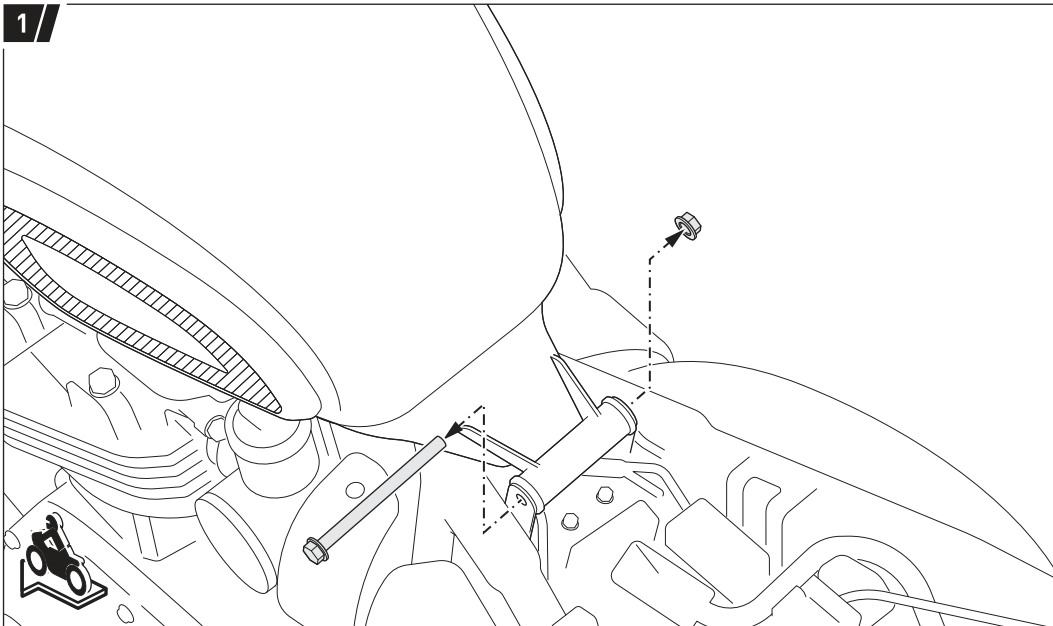
Clean the product periodically or after each trip, as dust and dirt have a wear-effect and permanent stains can be prevented. Clean the product after riding in salty conditions, to avoid damage from salt.

First remove dust and encrustations with a soft dry brush. Remove stubborn deposits with a soft cloth and warm soapy water. Do NOT use strong cleaning agents, rough cleaning tools or high pressure washer! Then rinse with clear water.

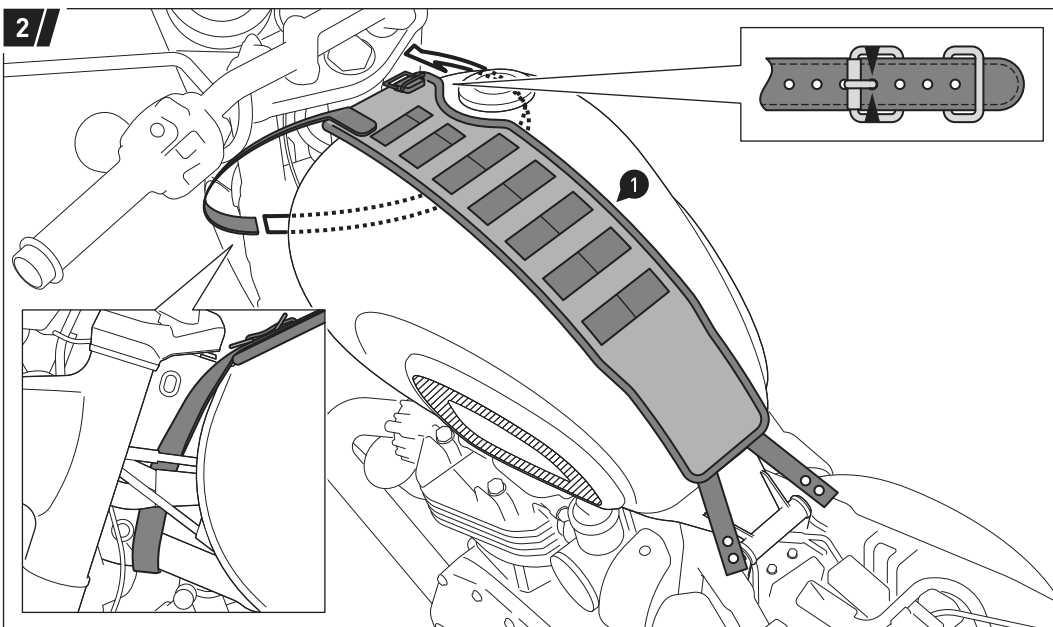
Before re-use dry the product for at least 24 hours in the air (not in direct sunlight).

**ATTENTION: Because the textile surfaces material is a natural fiber, it will experience color changes or fading when exposed to direct sunlight for extended periods of time and by environmental factors (e.g., SMOG, acid rain, etc.)! SW-MOTECH assumes no liability for this!**

**ATTENTION: Dirt on the product and vehicle has an abrasive effect and can damage surfaces, such as the paint. Make sure that all areas of the vehicle, which have contact with the product or parts of the product as straps, are protected with an adhesive protection film from scratches and abrasions. SW-MOTECH assumes no liability for paint damage and abrasions.**

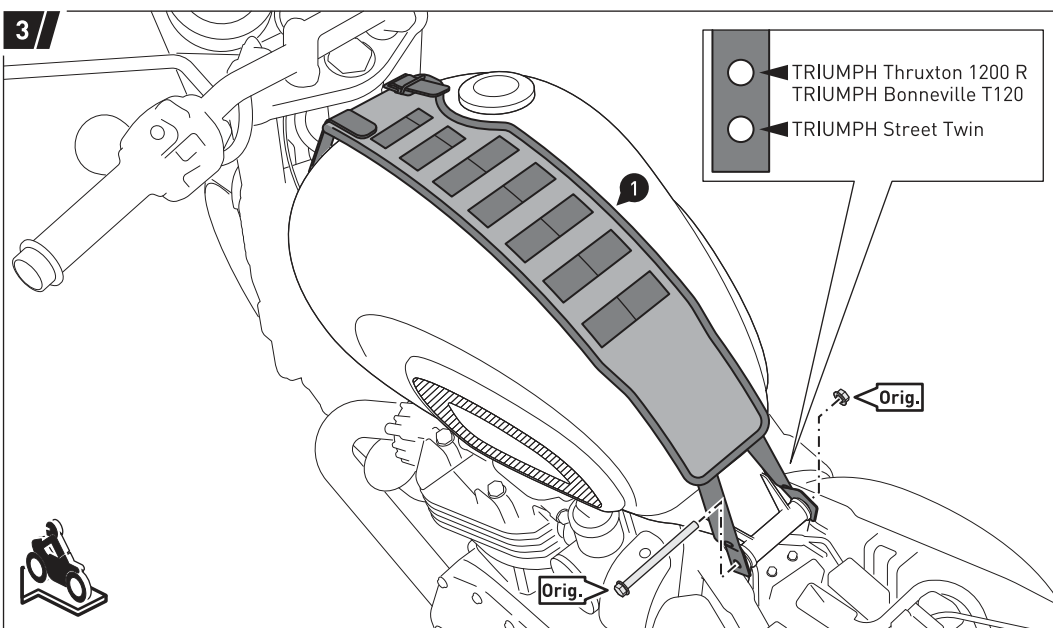


Entfernen Sie die Sitzbank vom Fahrzeug.  
 Entfernen Sie die Original-Teile vom Tank, wie in der Zeichnung gezeigt.  
 Säubern Sie sorgfältig die Oberfläche des Tanks (siehe Abschnitt „PFLEGE“).  
 Remove the seat from the vehicle.  
 Remove the original parts from the tank, as shown in the drawing.  
 Carefully clean the surface of the tank (see "Care" section).



Legen Sie den vorderen Befestigungsgurt des Tankriemens (1) um den Lenkkopf des Fahrzeugs, wie in der linken Detailzeichnung gezeigt (hinter den Kabeln).  
 Ziehen Sie den Befestigungsgurt des Tankriemens (1) an und befestigen Sie diesen am mittleren Loch der Schnalle, wie in der rechten Detailzeichnung gezeigt.  
*HINWEIS: Bei Bedarf können die anderen Löcher zur besseren Positionierung verwendet werden.*  
 Place the front strap of the tank strap (1) around the steering head of the vehicle, as shown in the left detail drawing (behind the cables).  
 Tighten the front strap of tank strap (1) and attach it to the central hole of the buckle, as shown in the right detail drawing.  
*NOTE: If required, the other holes can be used to improve the position.*

Place the front strap of the tank strap (1) around the steering head of the vehicle, as shown in the left detail drawing (behind the cables).  
 Tighten the front strap of tank strap (1) and attach it to the central hole of the buckle, as shown in the right detail drawing.  
*NOTE: If required, the other holes can be used to improve the position.*



Verschrauben Sie den hinteren Teil des Tankriemens (1) mit den Original-Teilen (Orig.) am Tank.  
**ACHTUNG: Achten Sie dabei auf die fahrzeugpezifischen Verschraubungspunkte der Riemen (siehe Detailzeichnung)!**  
 Ziehen Sie die Original-Schraube (Orig.) nach Herstellerangaben an.  
 Setzen Sie abschließend die Sitzbank wieder auf.  
 Attach the rear of the tank strap (1) with the original parts (Orig.) to the tank.  
**ATTENTION: Pay attention to the vehicle specific mounting points of the straps (as shown in the detail drawing)!**  
 Tighten the original screw (Orig.) with the manufacturer's specified torque.  
 To conclude, reattach the seat.

Attach the rear of the tank strap (1) with the original parts (Orig.) to the tank.  
**ATTENTION: Pay attention to the vehicle specific mounting points of the straps (as shown in the detail drawing)!**  
 Tighten the original screw (Orig.) with the manufacturer's specified torque.  
 To conclude, reattach the seat.

## Legend Gear Zusatztasche LA1 / LA2 / LA8 & Legend Gear Handy-Tasche LA3

## Legend Gear Accessory Bag LA1 / LA2 / LA8 & Legend Gear Smartphone Bag LA3

**DEUTSCH** - Vielen Dank, dass Sie sich für dieses Premiumprodukt von SW-MOTECH entschieden haben.

☞ Bitte besuchen Sie unseren Webshop für weitere Informationen wie Modellzuweisungen und PDF-Anleitung. Erforderliche Dokumente (z. B. ABE) stehen als Download zur Verfügung. >> [www.sw-motech.com](http://www.sw-motech.com)

Beachten Sie unbedingt alle in der Anbauanleitung angegebenen Hinweise. Beachten Sie außerdem alle für die Montage relevanten Hinweise im Fahrzeughandbuch. Nichtbeachtung kann zu Schäden am Fahrzeug bzw. zur Gefährdung des Fahrers führen! Bitte heben Sie die Anbauanleitung als Referenz auf. SW-MOTECH übernimmt keine Haftung für Schäden, die durch eine unsachgemäße Befestigung und Handhabung verursacht wurden.

Dieses Produkt wurde für Fahrzeuge im Originalzustand entwickelt. Die Kompatibilität mit originalen Zubehörteilen bzw. den Zubehörteilen anderer Hersteller kann nicht gewährleistet werden. Montiertes Zubehör kann das Fahrverhalten und/oder die Stabilität Ihres Fahrzeugs verändern.

### ALLGEMEINE HINWEISE

Bitte beachten Sie landesspezifische Vorschriften für Zulassung oder Betrieb Ihres Fahrzeugs.

**VORBEREITUNG:** Lesen Sie aufmerksam die Anbauanleitung und stellen Sie sicher, dass alle Teile der Stückliste vorhanden sind. Achten Sie darauf, dass Ihr Fahrzeug sicher steht und nicht umfallen kann. Schalten Sie den Motor ab und ziehen Sie den Zündschlüssel. Lassen Sie ggf. den Motor/Auspuff abkühlen. Achten Sie darauf, nur geeignetes Werkzeug zu verwenden. Lassen Sie sich bei den Montagearbeiten von einer zweiten Person helfen.

**FUNKTIONSKONTROLLE:** Da es sich um ein universelles Produkt handelt, stellen Sie unbedingt VOR der ersten Nutzung sicher, dass sich das Produkt ohne Probleme und sachgerecht an Ihrem Fahrzeugtyp befestigen und verwenden lässt.

**ACHTUNG:** Achten Sie darauf, dass keine Komponenten des Produkts mit heißen und beweglichen Teilen des Fahrzeugs in Kontakt kommen können. Achten Sie desweiteren darauf, dass alle Komponenten mindestens 5 cm Abstand zu heißen Teilen sowie dem heißen Abgasstrom des Auspuffs haben. Stellen Sie nach erfolgter Montage sicher, dass dieser Abstand in jedem Federzustand des Fahrzeugs eingehalten wird.

**ACHTUNG:** Überprüfen Sie vor Fahrtbeginn und bei jeder Rast (alle 200 km) den ordnungsgemäßen Sitz des Produkts!

Achten Sie nach der Befestigung auf die uneingeschränkte Freigängigkeit und einwandfreie Funktion sämtlicher Fahrzeugteile. Leuchtmittel wie Rücklicht und Blinker dürfen nicht in ihrer Funktion eingeschränkt werden. Kabel, Züge und Schläuche dürfen nicht scheuern und/oder geklemmt werden. Führen Sie vor Fahrtbeginn eine umfassende Funktionskontrolle durch.

### BELADUNGSINFORMATIONEN

**ACHTUNG:** Das Fahr-/Bremsverhalten des Motorrads verändert sich nach Befestigung dieses Produkts merklich! Achten Sie auf die gleichmäßige Verteilung der Ladung!

**ACHTUNG:** Je nach Ort der Befestigung kann die Kurven- und Bodenfreiheit durch dieses Produkt eingeschränkt werden!

Achten Sie darauf, niemals scharfkantige, spitze oder ähnliche Gegenstände zu verpacken, welche Verletzungen an Personen bzw. Beschädigungen am Fahrzeug/Produkt verursachen könnten.

Verwenden Sie eine wasserdichte Innentasche/Regenhaube, um Ihr Gepäck vor Feuchtigkeit zu schützen. Schützen Sie empfindliches Gepäck (z. B. elektronische Geräte) zusätzlich mit einer Plastiktüte vor Feuchtigkeit.

**ACHTUNG:** Maximale Zuladung: 1 kg! Es gilt die vom Fahrzeughersteller genannte maximale Zuladung des Fahrzeugs!

**ATTENTION:** Höchstgeschwindigkeit mit diesem Produkt: 130 km/h!

**ENGLISH** - Thank you for choosing this premium product from SW-MOTECH.

☞ Please visit our webshop for additional information, such as application charts and PDF mounting instructions. Any other documents that may be required (e.g. ABE certifications), are also available for download at our webshop. >> [www.sw-motech.com](http://www.sw-motech.com)

Carefully follow all the directions given in the mounting instructions. Also pay attention to all relevant information in the vehicle manual during assembly. Nonconformance can lead to vehicle damage or even endanger the driver! Please keep the mounting instructions as reference. SW-MOTECH assumes no liability for damages caused by improper fixation and handling.

This product was developed for vehicles in their original condition. Compatibility with original accessory parts or other manufacturers' accessory parts is not guaranteed. Installed accessories can change driving behaviour and/or stability of your vehicle.

### GENERAL INFORMATION

Please observe any country-specific regulations concerning vehicle registration.

**PREPARATION:** Read the mounting instructions carefully and make sure that all parts are included. Make sure that your vehicle is parked safely and cannot fall over. Turn off the engine and remove the ignition key. Let the motor/exhaust cool off if necessary. Make sure to use only the appropriate tools. During installation have another person help you.

**FUNCTION CHECK:** This is a universal product. For this reason make sure BEFORE the first use, that the product can be fixed properly and used without problems with your vehicle type.

**ATTENTION:** All components of the product must not contact any hot or moving parts of the vehicle. All parts should also remain 5 cm away from hot parts of the vehicle and remain clear of the exhaust stream. After mounting, make sure there are no clearance issues while the suspension is both compressed and extended.

**ATTENTION:** Before riding and at each stop (every 200 km) check proper fixation of the product!

After fixation also make sure that no moving parts are obstructed and the function of the vehicle is not hindered in any way. Lamps as taillight and turn signals must not be limited in their function. Cables and hoses must not rub and/or be pinched. Before starting to ride, perform a comprehensive check of all functions.

### LOADING INFORMATION

**ATTENTION:** Riding with this product may affect the motorcycles driving and braking performance! Make sure weight is evenly distributed!

**ATTENTION:** Depending on the location of fixation, cornering and ground clearance can be reduced by using this product!

Never store pointy or sharp-edged objects in the product, which could cause injury to persons or damage to the vehicle/product.

Use a waterproof inner bag/raincover to protect your luggage from moisture. Additionally protect sensitive luggage (e.g., electronic equipment) from moisture with a plastic bag.

**ATTENTION:** Maximum load: 1 kg / 2.2 lbs! The maximum vehicle load specified by the manufacturer must not be exceeded!

**ATTENTION:** Maximum speed with this product: 130 km/h!

### SW-MOTECH GmbH & Co. KG

Ernteweg 8/10 · 35282 Rauschenberg · Germany

Tel. / phone + 49 (0)6425 / 8168 - 050

Fax / fax + 49 (0)6425 / 8168 - 10

[info@sw-motech.com](mailto:info@sw-motech.com) · [www.sw-motech.com](http://www.sw-motech.com)





**1a** 1x Zusatztasche LA1  
Accessory Bag LA1  
BC,TRS.00.403.10000



**1b** 1x Zusatztasche LA2  
Accessory Bag LA2  
BC,TRS.00.404.10000



**1c** 1x Zusatztasche LA8  
Accessory Bag LA8  
BC,TRS.00.410.10000



**1d** 1x Handy-Tasche LA3  
Smartphone Bag LA3  
BC,TRS.00.405.10000



**2** 1x Regenhaube  
Raincover  
(nur 1a, 1b & 1c / only 1a, 1b & 1c)

**PFLEGE**

Reinigen Sie das Produkt in regelmäßigen Abständen bzw. nach jeder Fahrt, da Staub und Schmutz einen verschleißenden Effekt haben und dauerhafte Flecken so verhindert werden können. Reinigen Sie das Produkt unbedingt nach Winterfahrten, um Schäden durch Salz zu vermeiden.

Entfernen Sie zunächst Staub und Verkrustungen mit einer weichen Textilbürste. Mit einem weichen Tuch und warmer Seifenlauge können hartnäckige Ablagerungen entfernt werden. Verwenden Sie KEINE scharfen Reinigungsmittel, raue Putzutensilien oder einen Hochdruckreiniger! Spülen Sie anschließend mit klarem Wasser nach.

Lassen Sie das Produkt vor Wiederverwendung mindesten 24 Stunden an der Luft trocknen (nicht in direkter Sonneneinstrahlung).

Wir empfehlen, die Baumwolltextiloberfläche des Produkts in regelmäßigen Abständen bzw. nach intensiver Reinigung mit einer handelsüblichen Wachsimprägnierung (z. B. von Fjällräven) zu imprägnieren.

**ACHTUNG:** Da es sich bei dem textilen Oberflächenmaterial um eine Naturfaser handelt, wird es bei längerer und intensiver Sonneneinstrahlung und Umwelteinflüssen (z. B. SMOG, saurer Regen, etc.) zu Farbveränderungen (Ausbleichen) kommen! Dafür übernimmt SW-MOTECH keine Haftung!

**ACHTUNG:** Verschmutzungen am Produkt und Fahrzeug haben einen Schleifeffekt und können Oberflächen wie die Lackierung beschädigen. Achten Sie darauf, dass alle Bereiche des Fahrzeugs, auf denen das Produkt oder Teile des Produkts wie Halteriemen aufliegen, mit einer Lackschutzfolie vor Kratzern und Abrieb geschützt werden. Für Lackschäden und Abrieb übernimmt SW-MOTECH keine Haftung.

**CARE**

Clean the product periodically or after each trip, as dust and dirt have a wear-effect and permanent stains can be prevented. Clean the product after riding in salty conditions, to avoid damage from salt.

First remove dust and encrustations with a soft dry brush. Remove stubborn deposits with a soft cloth and warm soapy water. Do NOT use strong cleaning agents, rough cleaning tools or high pressure washer! Then rinse with clear water.

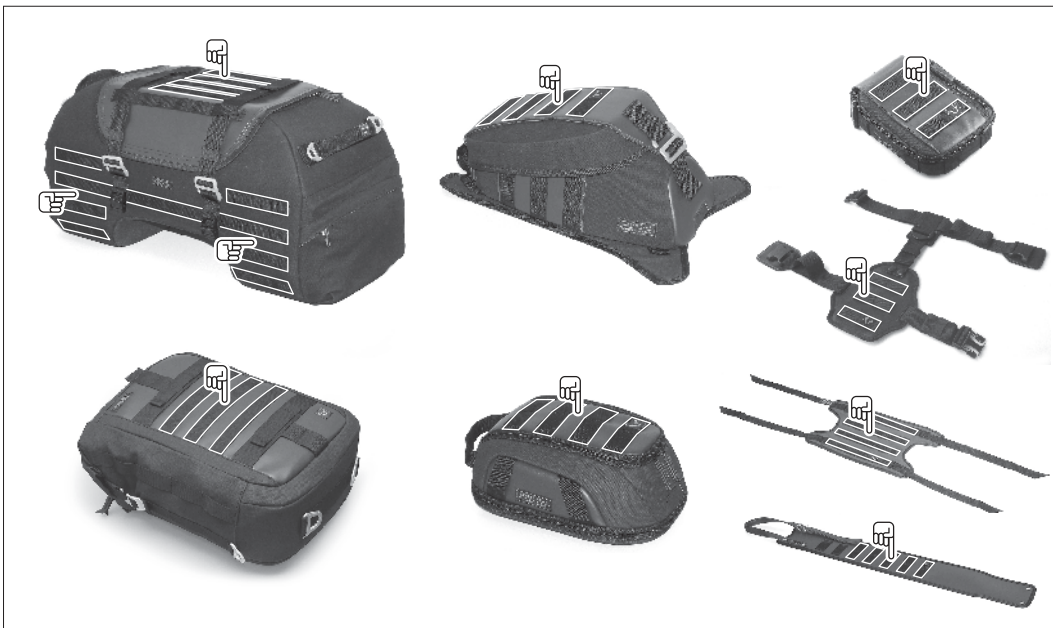
Before re-use dry the product for at least 24 hours in the air (not in direct sunlight).

We recommend to impregnate the cotton textile surface of the product in regular intervals or after intensive cleaning with a commercial wax impregnation (e.g. from Fjällräven).

**ATTENTION:** Because the textile surfaces material is a natural fiber, it will experience color changes or fading when exposed to direct sunlight for extended periods of time and by environmental factors (e.g., SMOG, acid rain, etc.)! SW-MOTECH assumes no liability for this!

**ATTENTION:** Dirt on the product and vehicle has an abrasive effect and can damage surfaces, such as the paint. Make sure that all areas of the vehicle, which have contact with the product or parts of the product as straps, are protected with an adhesive protection film from scratches and abrasions. SW-MOTECH assumes no liability for paint damage and abrasions.

## BEFESTIGUNG / FIXATION

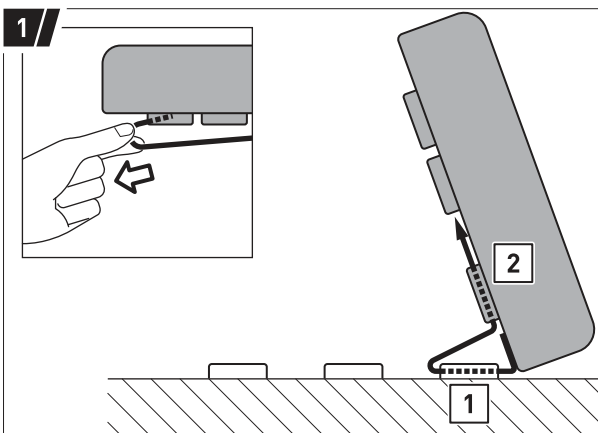


Die Taschen (1a) - (1d) können dank universellem Befestigungssystem an zahlreichen Produkten der Legend Gear Reihe befestigt werden.

**ACHTUNG:** Die Handytasche (1d) nur in Kombination mit einem Tankrucksack oder den Zusatztaschen LA2 / LA8 verwenden, da diese über keinen eigenen Nässechutz verfügt! Schützen Sie Ihr Smartphone mit der Regenhaube dieser Taschen vor Nässe!

The bags (1a) - (1d) can be attached to many products of the Legend Gear series with the universal fixation system.

**ATTENTION:** Use the cell phone bag (1d) only in combination with a tank bag or accessory bag LA2 / LA8, because the bag itself has no protection from moisture! Protect your smartphone with the rain cover of these bags from getting wet!

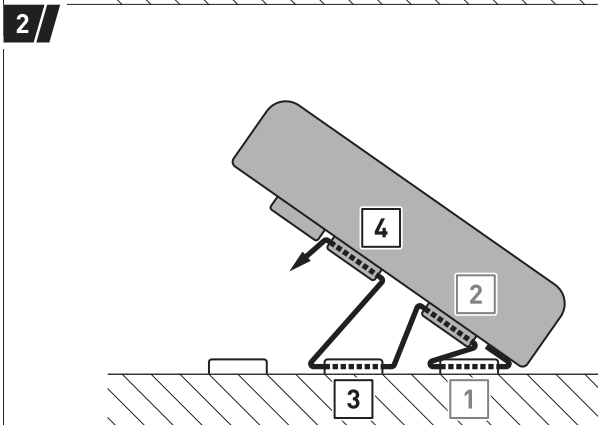


*HINWEIS:* Die Taschen (1a) - (1d) sollten nur in leerem Zustand befestigt werden.

Führen Sie beide Befestigungsurte durch die Schlaufen [1] Ihres Legend Gear Produkts und anschließend durch die Schlaufen [2] der Tasche. Ziehen Sie die Befestigungsurte stramm.

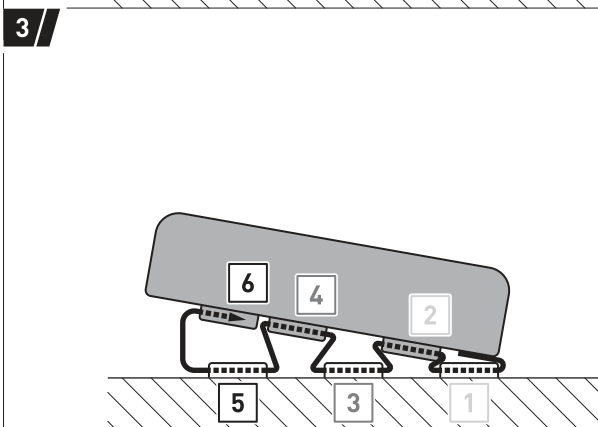
*NOTE:* The bags (1a) - (1d) should be only fixed in the empty state.

Run both straps through the loops [1] of your Legend Gear product, then through the loops [2] of the bag. Tighten the straps.



Führen Sie nun die Befestigungsurte durch die Schlaufen [3] und [4]. Ziehen Sie anschließend die Befestigungsurte wieder stramm.

Now run the straps through the loops [3] and [4]. Tighten the fastening straps once more.



Führen Sie nun die Befestigungsurte durch die Schlaufen [5]. Ziehen Sie die Befestigungsurte fest an. Stecken Sie die verstärkten Endstücke der Befestigungsurte vollständig in die Schlaufen [6] der Tasche.

Überprüfen Sie den festen Sitz der Tasche.

Now run the fastening straps through the loops [5]. Tighten the straps. Insert the reinforced ends of the straps completely into the loops [6] of the bag.

Check the proper fit of the bag.

Art.-Nr. / Item No.: **TL.00.940.10000**

Revision: **00** · Datum / Date: **02 - 2020**

**T-Lock Halter mit MOLLE-Adapter**

**T-Lock holder with MOLLE adapter**

**DEUTSCH** - Vielen Dank, dass Sie sich für dieses Premium-Produkt von SW-MOTECH entschieden haben. Bitte besuchen Sie unseren Webshop für weitere Informationen wie Modellzuweisungen und PDF-Anbauanleitung. Erforderliche Dokumente (z. B. ABE) stehen als Download zur Verfügung.

Die Montage und/oder Wartung dieses Produkts erfordert ein gutes technisches Verständnis! Zu Ihrer eigenen Sicherheit empfiehlt SW-MOTECH, die Montage und/oder Wartung durch eine Fachwerkstatt durchführen zu lassen! SW-MOTECH übernimmt keine Haftung für Schäden, die durch eine unsachgemäße Montage und/oder Wartung verursacht wurden!

Beachten Sie alle in der Anbauanleitung angegebenen Hinweise und die für die Montage relevanten Informationen im Fahrzeughandbuch. Nichtbeachtung kann zu Schäden am Fahrzeug bzw. zur Gefährdung des Fahrers führen! Diese Anbauanleitung ist nach unserem derzeitigen Kenntnisstand verfasst worden. Rechtliche Ansprüche auf Richtigkeit bestehen nicht.

Dieses Produkt wurde für Fahrzeuge im Werkzustand entwickelt. Die Kompatibilität mit Original-Zubehörteilen bzw. den Zubehörteilen anderer Hersteller kann nicht gewährleistet werden. Stellen Sie des Weiteren VOR Montage dieses Produkts sicher, dass sich alle beweglichen Teile (z. B. die Kette) im ursprünglichen Wartungszustand befinden. Montiertes Zubehör kann das Fahrverhalten und/oder die Stabilität Ihres Fahrzeugs verändern.

**ALLGEMEINE HINWEISE**

Beachten Sie die landesspezifischen Vorschriften für Zulassung/Betrieb Ihres Fahrzeugs bzw. anwendbare TÜV-Vorschriften. Lassen Sie eintragungspflichtige Teile nach Montage durch Ihre Prüfstelle in die Fahrzeugpapiere eintragen.

**VORBEREITUNG:** Lesen Sie die Anbauanleitung aufmerksam und stellen Sie sicher, dass alle Teile der Stückliste vorhanden sind. Achten Sie darauf, dass Ihr Fahrzeug sicher steht und nicht umfallen kann. Schalten Sie den Motor ab und ziehen Sie den Zündschlüssel. Lassen Sie ggf. den Motor/Auspuff abkühlen. Klemmen Sie bei Arbeiten an der Elektrik die Fahrzeugbatterie ab. Verwenden Sie geeignetes Werkzeug. Lassen Sie sich von einer zweiten Person helfen.

**MONTAGE:** Alle vom Motorrad gelösten Teile und Verbindungen sind gemäß den Fahrzeugherstellereangaben wieder zu montieren oder durch die von SW-MOTECH gelieferten Teile zu ersetzen. Sichern Sie, falls nicht anderweitig definiert, alle Gewinde mit mittelfester, flüssiger Schraubensicherung.

**Alle nicht durch SW-MOTECH definierten Anzugsmoment-Vorgaben müssen beim Fahrzeughersteller oder einer Fachwerkstatt erfragt werden!**

**FUNKTIONSKONTROLLE:** Stellen Sie nach der Montage sicher, dass alle zuvor gelösten Teile und Verbindungen wieder ordnungsgemäß montiert wurden. Achten Sie außerdem auf die uneingeschränkte Freigängigkeit und einwandfreie Funktion sämtlicher Fahrzeugteile. Kabel, Züge und Schläuche dürfen nicht scheuern und/oder geklemmt werden. Führen Sie vor Fahrtbeginn eine umfassende Funktionskontrolle durch. Überprüfen Sie nach den ersten 50 km und anschließend in regelmäßigen Abständen das Anzugsmoment aller Schraubverbindungen und den ordnungsgemäßen Sitz des Produkts.

**ENGLISH** - Thank you for choosing this premium product from SW-MOTECH. Please visit our webshop for additional information, such as application charts and PDF mounting instructions. Any other documents that may be required (e.g. ABE certifications), are also available for download at our webshop.

Installation and/or maintenance of this product require good technical understanding! For your own safety SW-MOTECH recommends having installation and/or servicing carried out by a specialist workshop! SW-MOTECH assumes no liability for damage caused by improper installation and/or maintenance work!

Carefully follow all the directions given in the mounting instructions and pay attention to all relevant information in the vehicle manual during assembly. Nonconformance can lead to vehicle damage or even endanger the driver! These mounting instructions are written based on our current state of knowledge. Legal requirements for accuracy do not exist.

This product was developed for vehicles in their factory setting. Compatibility with original accessory parts or other manufacturers' accessory parts is not guaranteed. Furthermore, BEFORE installing this product, make sure that all moving parts (e.g. the chain) are in the original state of maintenance. Installed accessories can change the driving behaviour and/or stability of your vehicle.

**GENERAL INFORMATION**

Observe the country-specific regulations concerning vehicle registration/operation as well as TÜV regulations if applicable. If required, register installed parts in the vehicle documents through an appropriate inspection authority.

**PREPARATION:** Read the mounting instructions carefully and make sure that all items of the parts list are included. Make sure that your vehicle is parked safely and cannot fall over. Turn off the engine and remove the ignition key. Let the motor/exhaust cool off if necessary. Disconnect the vehicle battery when working on the electrical system. Use appropriate tools. Have another person to help you.

**MOUNTING:** All parts and connections removed from the vehicle must be reinstalled in accordance with the vehicle manufacturers' specifications or replaced by parts delivered by SW-MOTECH. Secure all threads, unless otherwise specified, with medium-strength liquid thread locker.

**Torque specifications undefined by SW-MOTECH must be obtained from the vehicle manufacturer or by a specialist workshop!**

**FUNCTION CHECK:** After installation make sure that all parts and connections previously removed are properly replaced. Also make sure that no moving parts are obstructed and no function of the vehicle is hindered in any way. Cables and hoses must not rub and/or be pinched. Before starting to ride, perform a comprehensive check of all functions. After the first 50 km and then at regular intervals, check the tightening torque of all screw connections and the proper fit of the product.

Konfektionierung durch / Packed by:

Datum der Konfektionierung / Date of packaging:



**SW-MOTECH GmbH & Co. KG**

Ernteweg 7-10  
35282 Rauschenberg  
Germany

Tel. / phone + 49 (0)6425 / 8168 - 050

Fax / fax + 49 (0)6425 / 8168 - 10

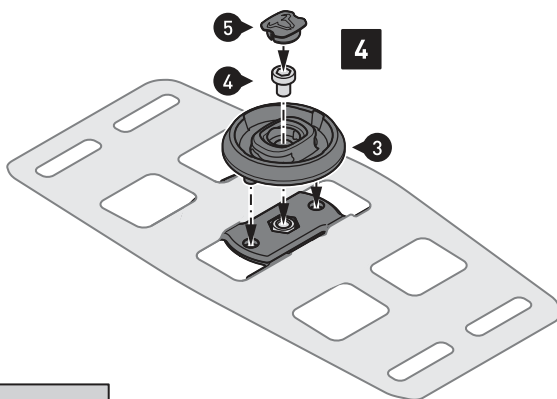
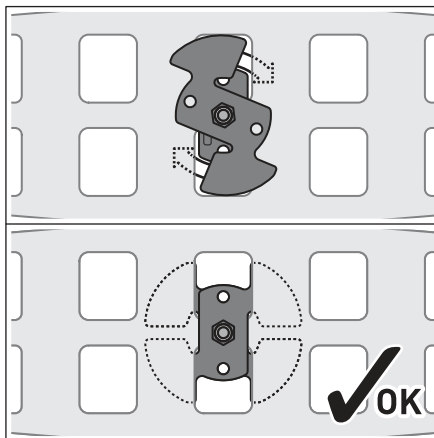
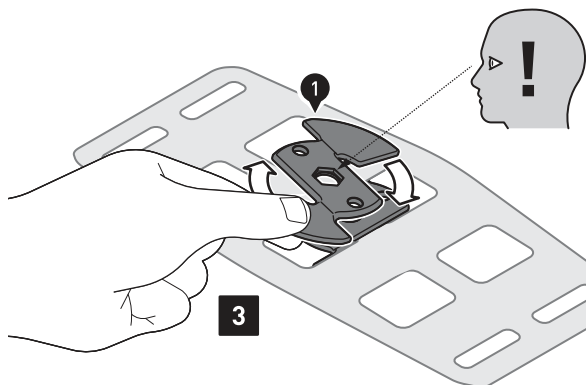
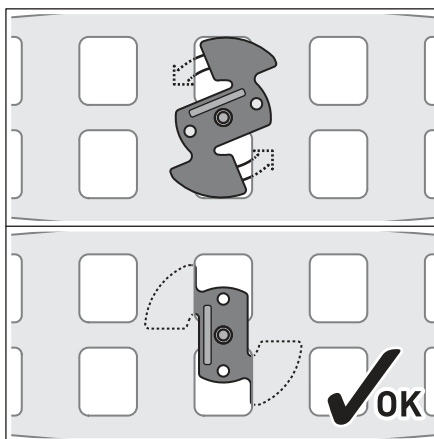
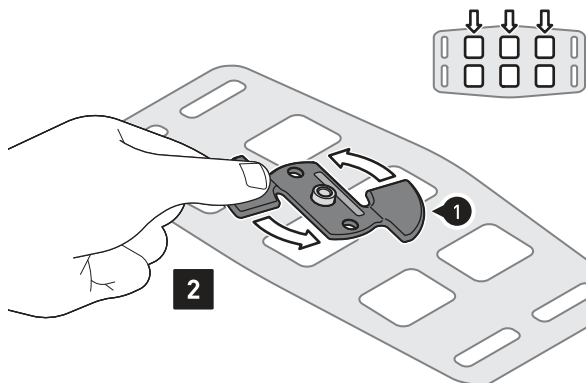
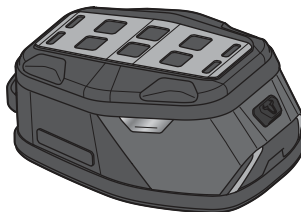
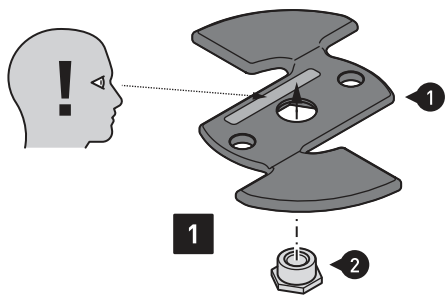
**info@sw-motech.com**

**www.sw-motech.com**





MOLLE-Aufsatz  
MOLLE attachment



**BEFESTIGUNG DER  
MOLLE-ADAPTER**

**Schritt [1]:** Stecken Sie die Mutter [2] in einen der beiden Adapter [1].  
**ACHTUNG: Die eingeprägte Nummer muss nach oben zeigen!**

**Schritt [2]:** Schieben Sie nun die Flügel des Adapters [1] mit einer Drehbewegung unter den MOLLE-Aufsatz. Halten Sie dabei die Mutter [2] in Position.

**Schritt [3]:** Schieben Sie anschließend in entgegengesetzter Richtung die Flügel des zweiten Adapters [1] unter den MOLLE-Aufsatz.

**ACHTUNG: Achten Sie darauf, dass die Sechskantvertiefung nach oben ausgerichtet ist!**

**Schritt [4]:** Verschrauben Sie den T-Lock Halter [3] mit den Adaptern [1].

**ACHTUNG: Verwenden Sie flüssige, für Kunststoff geeignete Schraubensicherung (z. B. LOCTITE 425)!** Ziehen Sie die Schraube wie vorgegeben an.

**ACHTUNG: Zu festes Anziehen der Schraube führt zu Schäden an den Kunststoffteilen!**

**MOUNTING OF THE  
MOLLE ADAPTERS**

**Step [1]:** Insert the nut [2] in one of the two adapters [1].

**ATTENTION: The stamped number must point upwards!**

**Step [2]:** Now push the wings of the adapter [1] with a rotating movement under the MOLLE attachment. Keep the nut [2] in position.

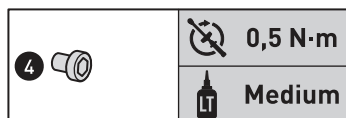
**Step [3]:** Slide in the opposite direction the wings of the second adapter [1] under the MOLLE attachment.

**ATTENTION: Make sure that the hexagon recess is aligned upwards!**

**Step [4]:** Attach the T-Lock holder [3] to the adapters [1].

**ATTENTION: Use liquid thread locker, suitable for plastic (eg. Loctite 425)!**

Tighten the screw as specified.  
**ATTENTION: Over-tightening the screw will damage the plastic parts!**



Der gezeigte Tankrucksack dient als Beispiel. / The shown tank bag is an example.

**BEFESTIGUNG DER TASCHE AM MOLLE-ADAPTER**

*HINWEIS: Die Tasche sollte nur in leerem Zustand befestigt werden.*

**Schritt [5]:** Führen Sie die beiden Befestigungsgurte durch die Schlaufen Ihrer Tasche.

**Schritt [6]:** Führen Sie nun die beiden Befestigungsgurte durch die Öffnungen des MOLLE-Adapters (6).  
*HINWEIS: Befestigungsgurte mit Überlänge dargestellt.*

**Schritt [7]:** Drücken Sie nun die vier Laschen des MOLLE-Adapters (6) unter die Schlaufen der Taschen. Dies erfordert etwas Kraft.

*TIPP: Verwenden Sie einen stumpfen, flachen Gegenstand wie ein Buttermesser, um die Schlaufen vorsichtig anzuheben.*

**Schritt [8]:** Ziehen Sie die Befestigungsgurte stramm und drücken Sie die verstärkten Enden unter die gezeigten Schlaufen.

**FIXING THE BAG TO THE MOLLE ADAPTER**

*NOTE: The bag should be only fixed in the empty state.*

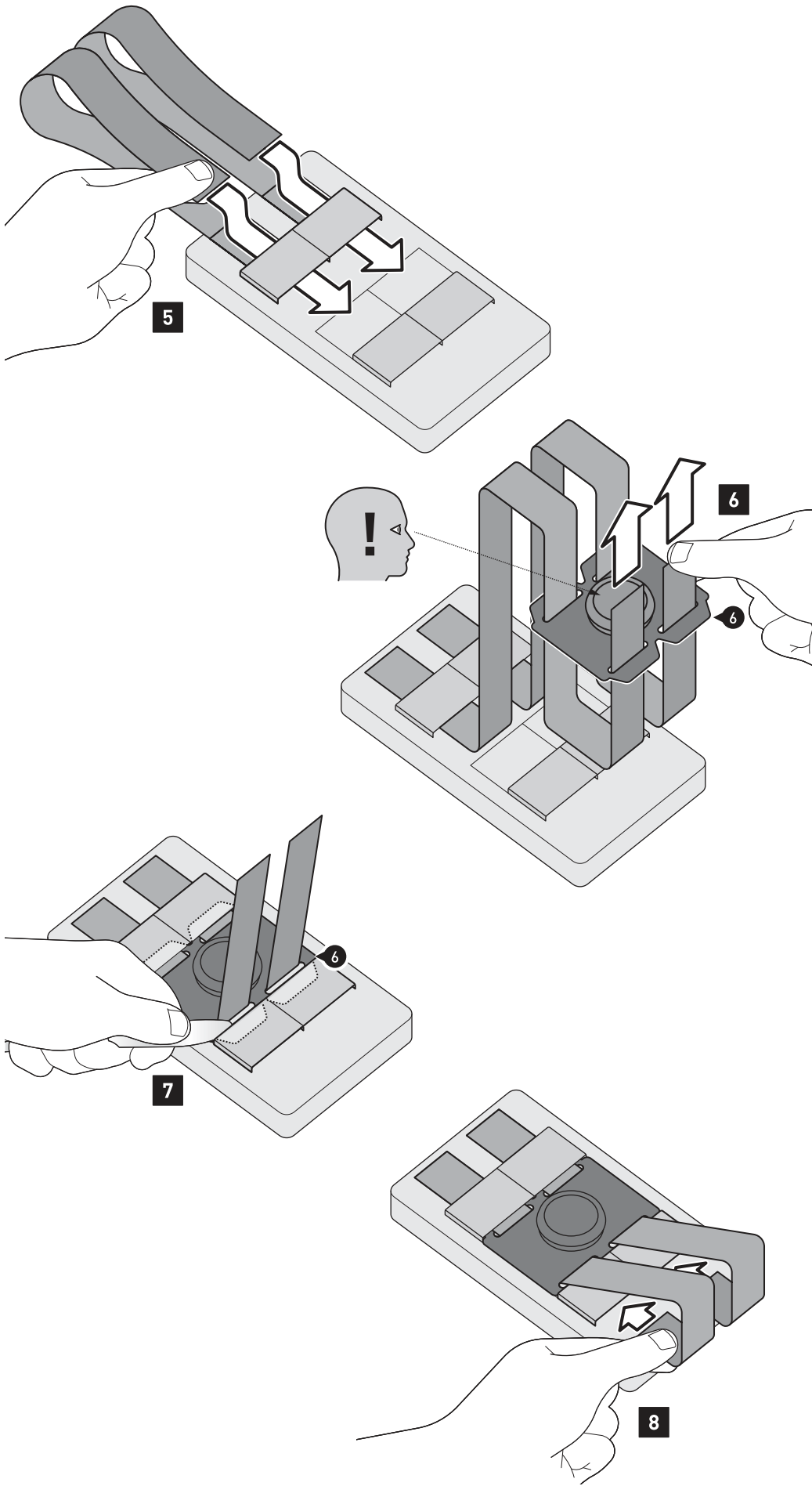
**Step [5]:** Pass the two straps through the loops of your bag.

**Step [6]:** Then pass the two straps through the openings of the MOLLE Adapter (6).

**Step [7]:** Now press the four tabs of the MOLLE Adapter (6) under the loops of the bags. This requires some force.

*TIP: Use a blunt, flat object like a butter knife to gently lift the loops.*

**Step [8]:** Tighten the straps and press the reinforced ends under the shown loops.



Die gezeigte Tasche dient als Beispiel. / The shown bag is an example.

**BEFESTIGUNG DER TASCHE**

**Schritt [9]:** Setzen Sie den MOLLE-Adapter (6) auf den T-Lock Halter (3).

**Schritt [10]: Befestigen** Sie die Tasche mit einer 90-Grad-Drehung **im Uhrzeigersinn** am T-Lock Halter (3).

Prüfen Sie anschließend den festen Sitz der Tasche **(vor jeder Fahrt)**.

Zum **Lösen** einfach die Tasche **gegen den Uhrzeigersinn** drehen.

**TIPP:** Nutzen Sie die Verdrehsicherung des T-Lock Halters (3), um die Adapter (1) aus dem MOLLE-Aufsatz zu drehen (siehe linke Detailzeichnung). Achten Sie darauf, dass die Verdrehsicherung zunächst nur den oberen Adapter (1) greift.

**FIXATION OF THE BAG**

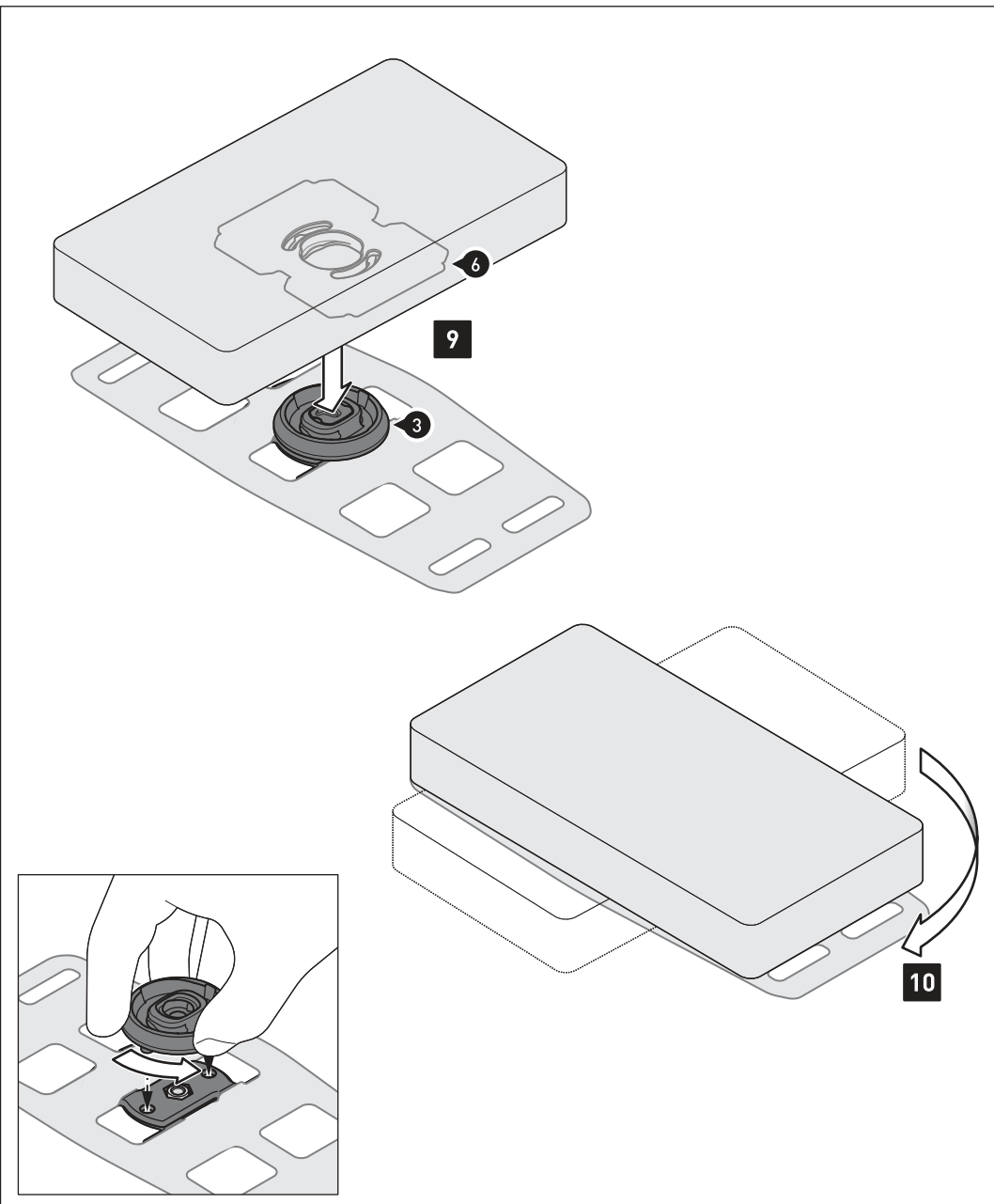
**Step [8]:** Place the MOLLE adapter (6) on the T-Lock holder (3).

**Step [9]: Attach** the bag to the T-Lock holder (3) with a 90 degree turn **clockwise**.

Check the proper fit of the bag **(before every ride)**.

To **release**, simply turn the bag **counterclockwise**.

**TIP:** Use the rotation lock of the T-Lock holder (3) to turn the adapters (1) out of the MOLLE attachment (see left detail drawing). Make sure that the rotation lock initially only engages the upper adapter (1).



Die gezeigte Tasche dient als Beispiel. / The shown bag is an example.