

Motorschutz / Engine Guard

Die Modellzuweisungen von diesem Artikel finden Sie auf unserer Website.
The application list for this product can be found on our website.

Montagehinweise

ACHTUNG: Die Montage dieses Produktes kann kompliziert sein und erfordert ein gutes technisches Verständnis. Wenn Sie unsicher sind, lassen Sie Montage und Wartung durch eine Fachwerkstatt durchführen. SW-MOTECH übernimmt keine Haftung für Schäden, die durch eine unsachgemäße Montage verursacht wurden.

Alle vom Motorrad gelösten Schrauben sind gemäß Herstellerangaben wieder zu montieren, oder mit von SW-MOTECH gelieferten Schrauben zu ersetzen. Falls nicht anderweitig definiert, diese Schrauben nach Tabelle anziehen.

M6	9,6 Nm
M10	46 Nm

Gegebenenfalls Schrauben mit flüssiger Schraubensicherung einkleben.

Prüfen Sie nach 50 km alle Verbindungen auf festen Sitz.

**Technische Änderungen vorbehalten.
Irrtümer ausgenommen.**

SW-MOTECH GmbH & Co. KG
Ernteweg 8/10
35282 Rauschenberg
Germany

Tel. +49 (0) 64 25/8 16 8-00
Fax +49 (0) 64 25/8 16 8-10

info@sw-motech.com
www.sw-motech.com

Mounting Instructions

ATTENTION: The assembly of this product can be complicated and requires a good technical understanding. If you are not sure of how to do this, have a specialty garage perform the mounting and service. SW-MOTECH accepts no liability for damages caused by improper installation.

All screws, bolts and nuts, including all replacement hardware provided by SW-MOTECH, should be tightened to the torque specified in the OEM maintenance manual for your motorcycle. If no torque specifications are provided in the OEM maintenance manual, the following torques may be used:

M6	9,6 Nm
M10	46 Nm

All screws, bolts and nuts should be checked after driving the first 50 km to ensure that all are tightened to the proper torque.

Medium strength liquid thread-locker (i.e., "Locktite") should be used to secure all screws, bolts and nuts.

Subject to change. Not responsible for typos.

ACHTUNG / ATTENTION
Achtung: Die Boden- und Schräglagenfreiheit kann bei Nutzung dieses Anbauteils eingeschränkt sein.
Attention: Cornering and ground clearance can be reduced by using this accessory.

1 Anbaublech
Mounting Bracket



Rechte Seite/right side

MSS.01.663.005

Anzahl/Pcs. 1

5 Anbaublech
Mounting Bracket



Linke Seite/left side

MSS.01.663.004

Anzahl/Pcs. 1

9 Haltestrebe
Support Arm

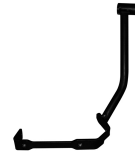


Rechte Seite/right side

MSS.01.663.902

Anzahl/Pcs. 1

11 Haltestrebe
Support Arm

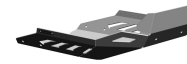


Linke Seite/left side

MSS.01.663.901

Anzahl/Pcs. 1

13 Motorschutz
Engine Guard



MSS.01.663.900

Anzahl/Pcs. 1

2 Innensechskant-
schraube
Hexagon Socket Screw



Feingewinde

M10 x 1,25 x 65 DIN 912

Anzahl/Pcs. 1

6 Innensechskant-
schraube
Hexagon Socket Screw



Feingewinde

M10 x 1,25 x 65 DIN 912

Anzahl/Pcs. 2

10 Distanzbuchse
Spacer



Da:25 Di:12,5 h:5,5

Anzahl/Pcs. 1

12 Linsenkopfschraube
Lenshead Screw



M6 x 16 ISO 7380

Anzahl/Pcs. 2

14 Senkkopfschraube
Countersunk Screw



M6 x 16 DIN 7991

Anzahl/Pcs. 6

3 Unterlegscheibe
Washer



A 10,5 DIN 125

Anzahl/Pcs. 1

7 Unterlegscheibe
Washer



A 10,5 DIN 125

Anzahl/Pcs. 2

15 Senkscheibe
Countersunk Washer



SE.00.064.01

Anzahl/Pcs. 6

4 Distanzbuchse
Spacer



Da:18 Di:10,5 h:30

Anzahl/Pcs. 1

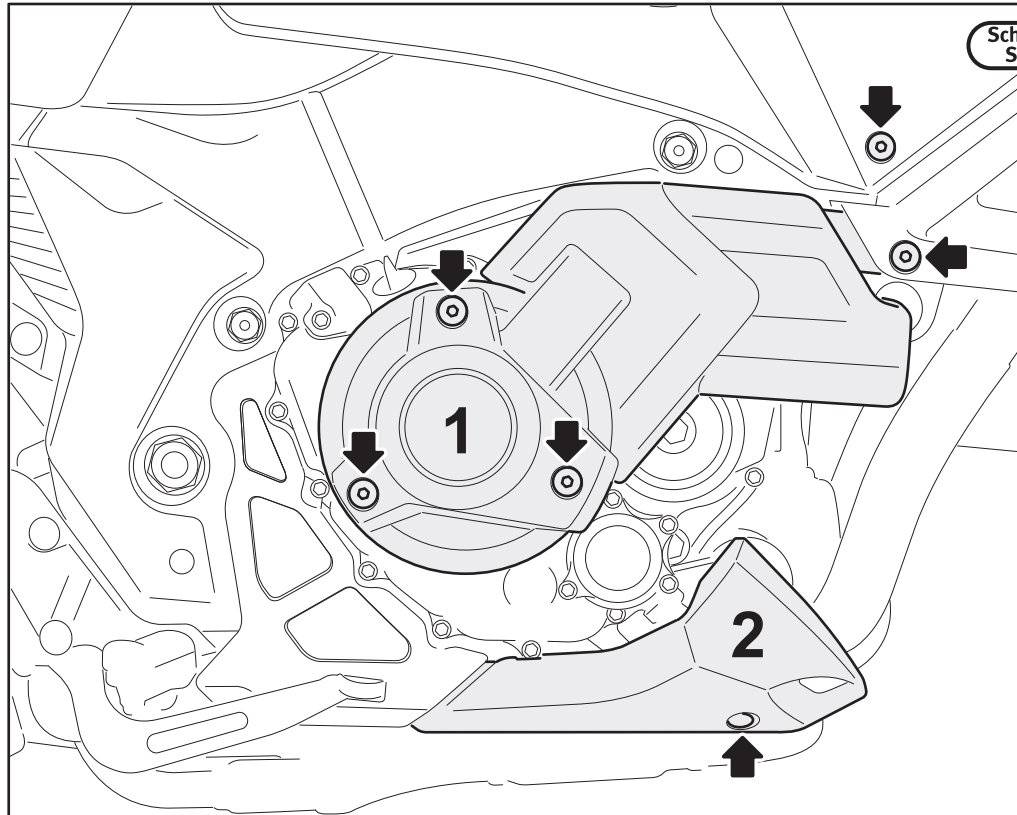
8 Distanzbuchse
Spacer



Da:20 Di:10,5 h:14

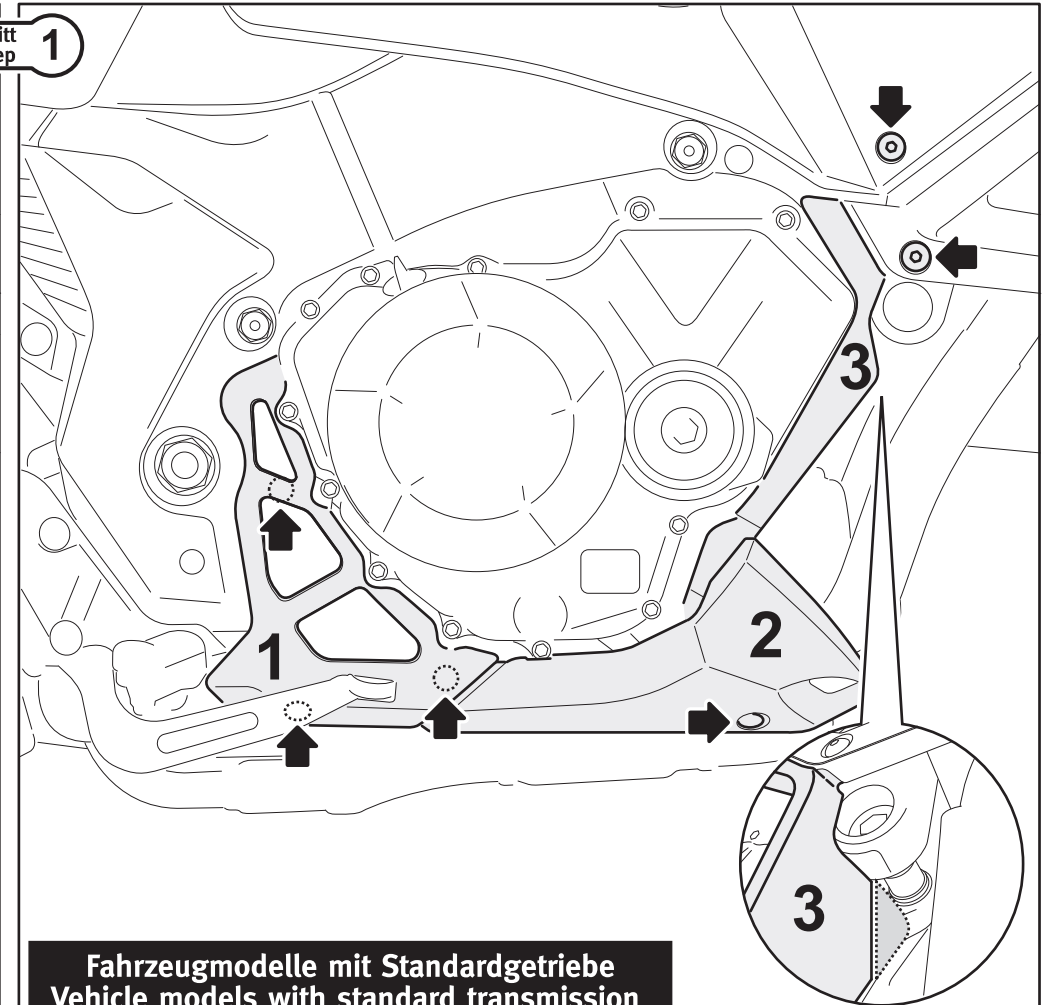
Anzahl/Pcs. 2

Schritt 1



**Fahrzeugmodelle mit Doppelkupplungsgetriebe
Vehicle models with dual clutch transmission (DCT)**

Lösen Sie auf der rechten Fahrzeugseite die markierten Schrauben der **Verkleidung 1**. Entfernen Sie anschließend **Verkleidung 1** vorsichtig vom Fahrzeug.
Lösen Sie nun die markierte Schraube von **Verkleidung 2**. Kippen Sie die **Verkleidung 2** leicht nach außen, um ausreichend Platz für die Montage der rechten Haltestrebe (9) zu bekommen.
Loosen the marked screws of **fairing 1** (right side). Remove **fairing 1** carefully from the vehicle.
Loosen the marked screw of the **fairing 2**. Pivot the **fairing 2** outwards slightly so there is enough room for attaching the right support arm (9).

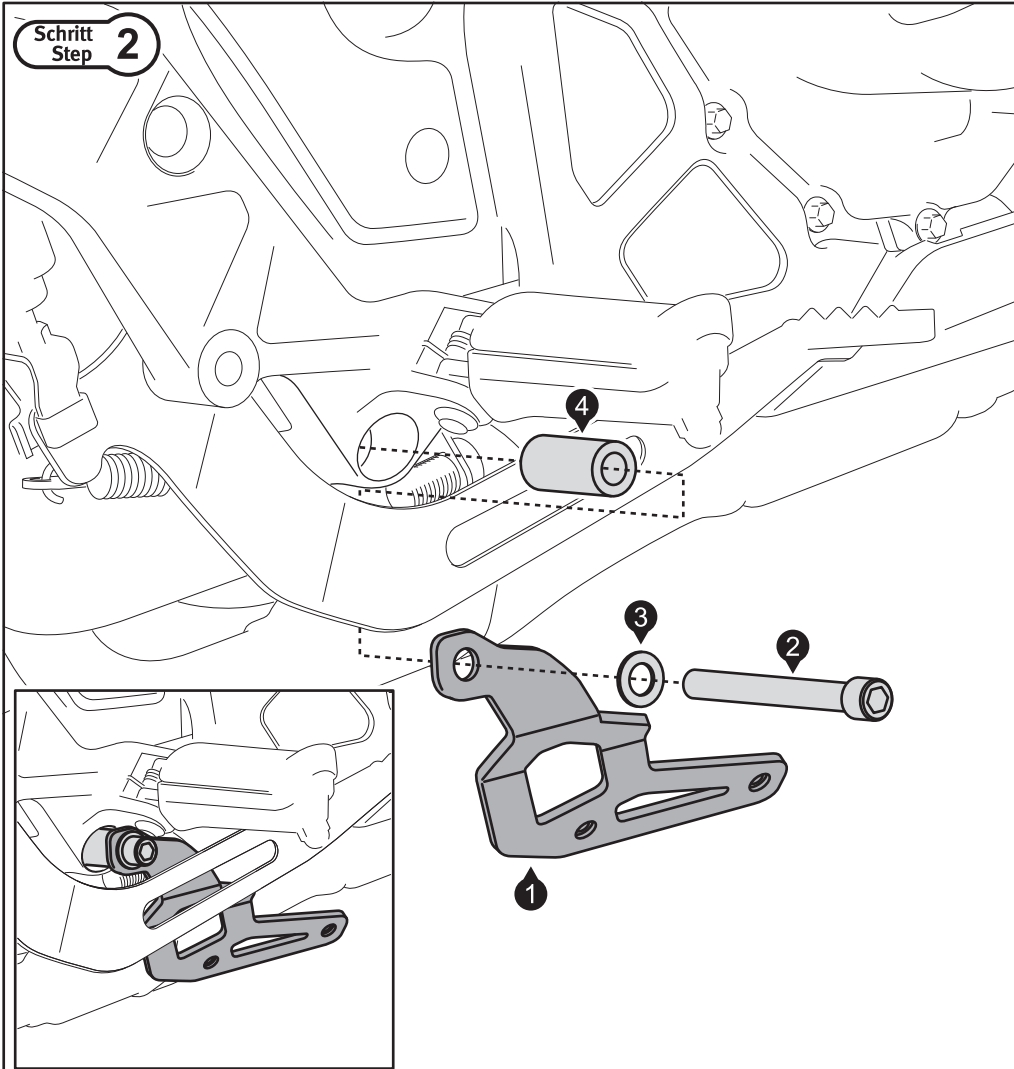


**Fahrzeugmodelle mit Standardgetriebe
Vehicle models with standard transmission**

Lösen Sie auf der rechten Fahrzeugseite die markierte Verbindung der **Verkleidungen 1** und ziehen Sie diese vorsichtig aus den beiden Gummihalfterungen.
Lösen Sie anschließend die markierten Schrauben der **Verkleidungen 2 und 3**. Entfernen Sie die **Verkleidungen 2 und 3** vorsichtig vom Fahrzeug.
Entfernen Sie nun mit einem geeignetem Werkzeug die in der Detailzeichnung gezeigte Ecke der **Verkleidung 3**, um ausreichend Platz für die Montage der rechten Haltestrebe (9) zu bekommen.
Remove the marked fastener from the rear **fairing 1** (right side of the vehicle) and carefully pull the fairing out of the two rubber holders.
Then remove the marked screws of **fairings 2 and 3**. Carefully remove both fairings from the vehicle.
Use a suitable tool to cut away, or file down a small corner from **fairing 3** (as shown in the detail drawing), so there is enough room for installing the right support arm (9).

Montage / Mounting

Schritt
Step 2



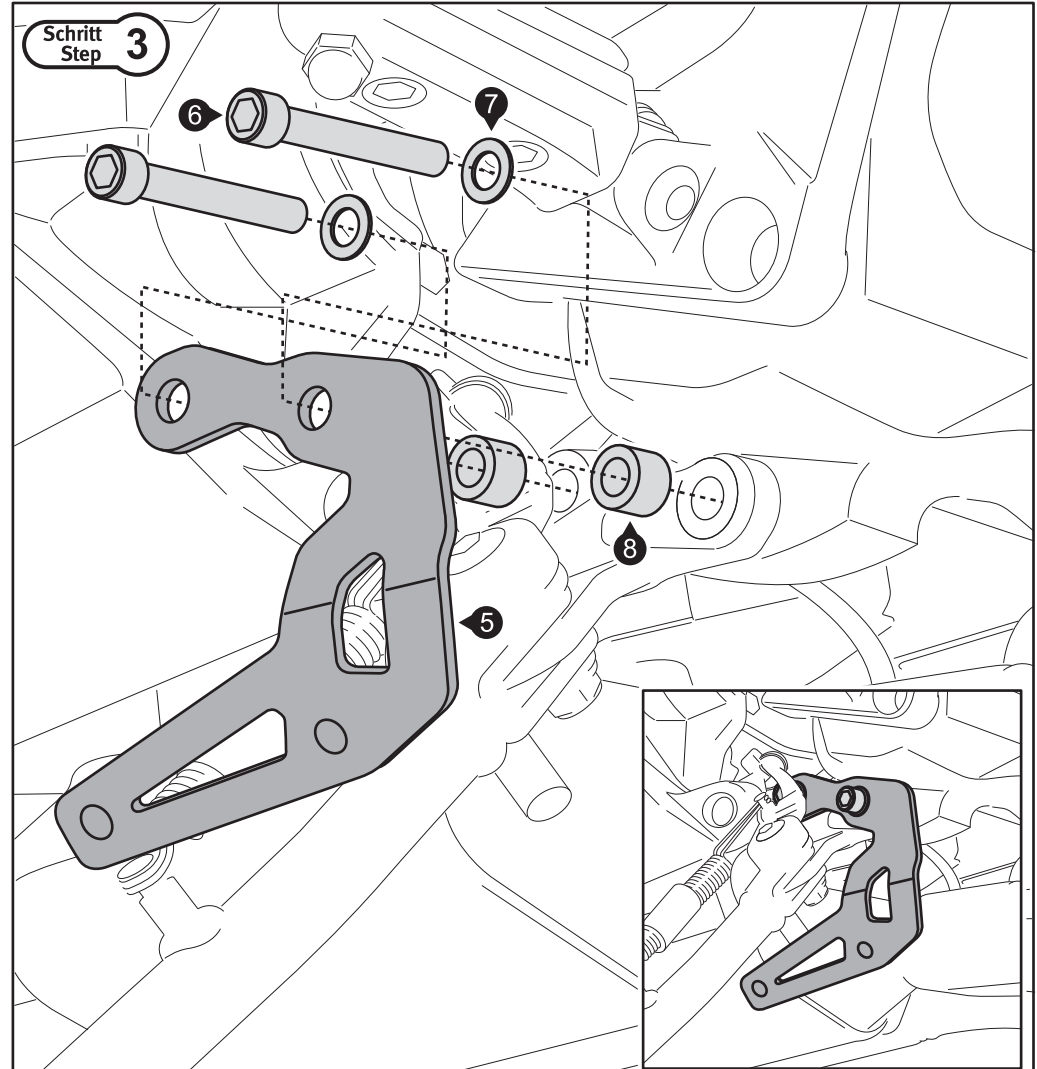
Entfernen Sie die untere originale Schraube der rechten Fußraste.

Verschrauben Sie anschließend das Anbaublech (1) am Fahrzeug wie gezeigt (hinter dem Bremspedal, siehe Detailzeichnung). Benutzen Sie flüssige Schraubensicherung. Ziehen Sie die Schraube (2) noch nicht an.

Remove the lower original screw of the right footrest.

Attach the mounting bracket (1) to the vehicle as shown (behind the brake pedal). Use liquid thread locker. Do not fully tighten screw (2).

Schritt
Step 3



Entfernen Sie die originalen Schrauben des Seitenständers.

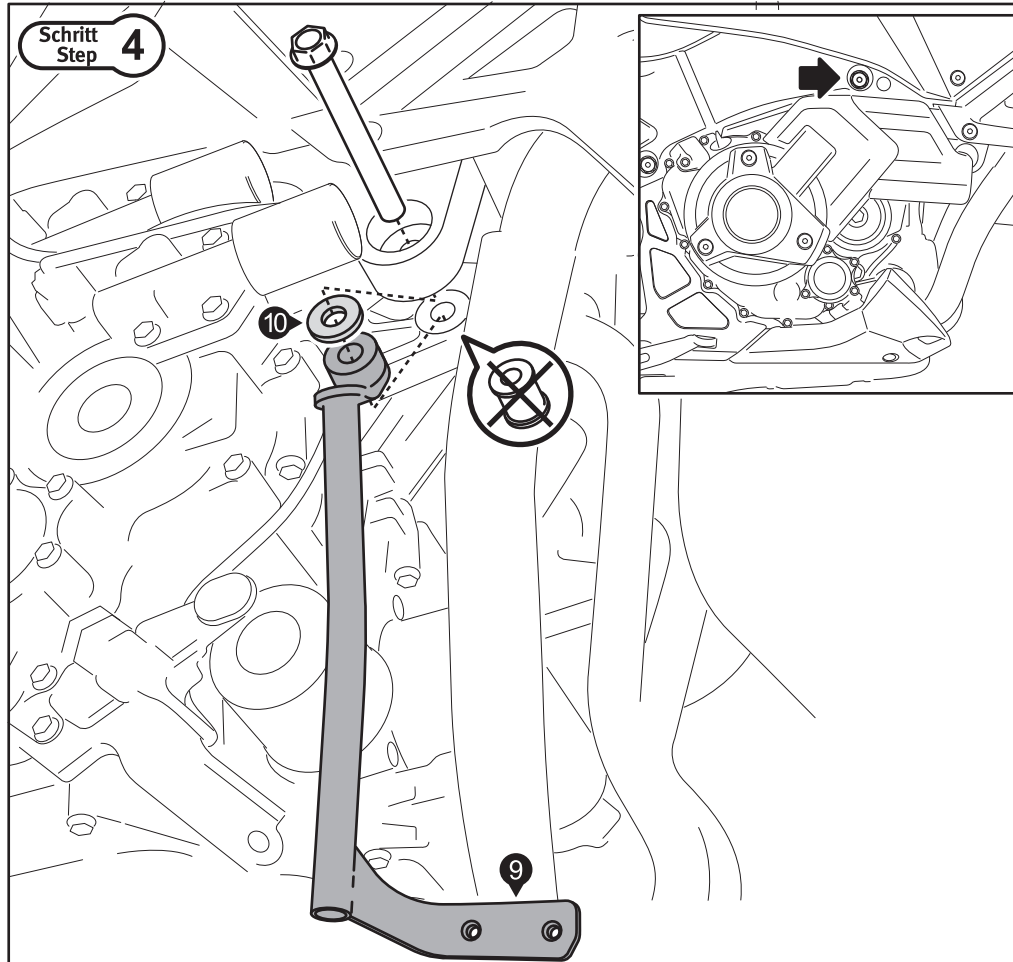
Verschrauben Sie anschließend das Anbaublech (5) mit der Seitenständeraufnahme am Fahrzeug (hinter dem Seitenständersensor, siehe Detailzeichnung). Benutzen Sie flüssige Schraubensicherung. Ziehen Sie die Schrauben (6) noch nicht an.

Remove the original screws of the side stand.

Attach the mounting bracket (5) to the vehicle as shown (behind the side stand sensor). Use liquid thread locker. Do not fully tighten screw (6).

Montage / Mounting

Schritt
Step 4



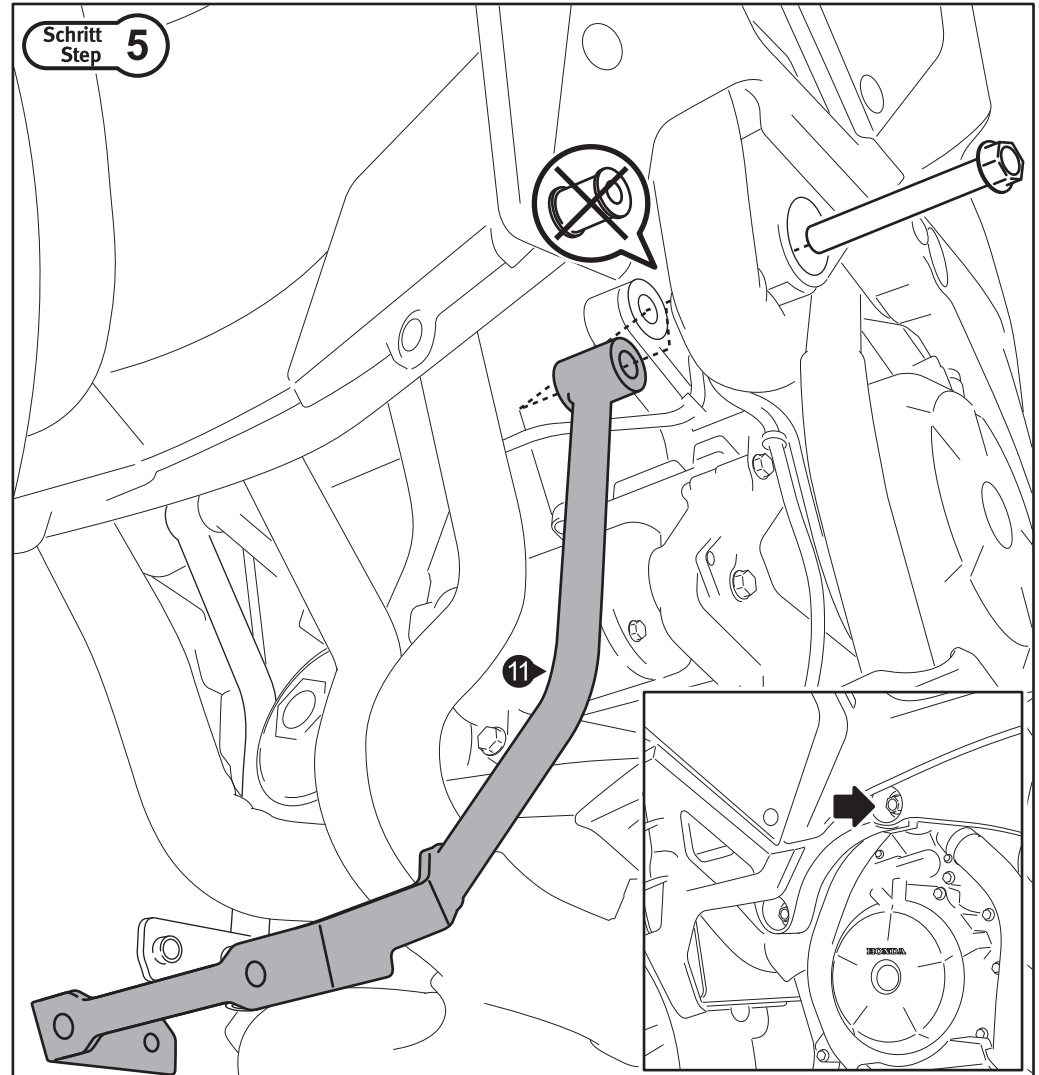
Entfernen Sie auf der rechten Fahrzeugseite die vordere originale Motorhalteschraube und Distanzbuchse. Sollte die Distanzbuchse klemmen, lösen Sie die obere Motorhalteschraube leicht (siehe Detailzeichnung). Verschrauben Sie anschließend die rechte Haltestrebe (9) anstelle der originalen Distanzbuchse (entfällt) mit der originalen Schraube wie gezeigt. Ziehen Sie die originale Schraube noch nicht an.
HINWEIS: Die Distanzbuchse (10) entfällt bei gleichzeitiger Verwendung des SW-MOTECH Schutzbügels und des originalen HONDA Schutzbügels. Montieren Sie an deren Stelle den jeweils rechten Schutzbügel.

Remove the original engine bolt and spacer (at front) from the right side of the vehicle. If the spacer is stuck, loosen the upper engine bolt slightly (shown in the detail drawing).

Attach the right support arm (9) in place of the original spacer with the original engine bolt as shown. Do not fully tighten the original screw yet.

NOTE: The spacer (10) is not needed with the original SW-MOTECH crashbar and the HONDA crashbar. Mount instead the right crashbar.

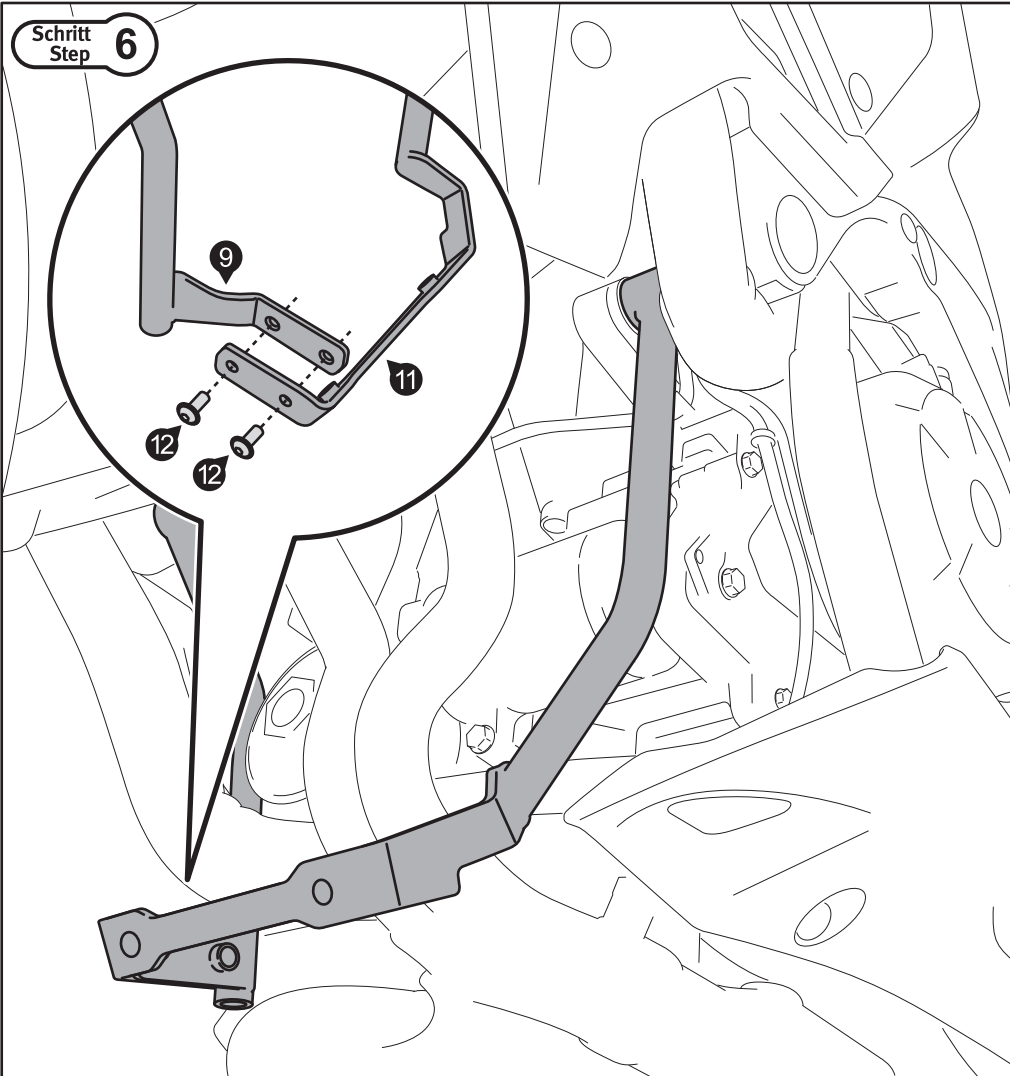
Schritt
Step 5



Entfernen Sie auf der linken Fahrzeugseite die vordere originale Motorhalteschraube und Distanzbuchse. Sollte die Distanzbuchse klemmen, lösen Sie die obere Motorhalteschraube leicht (siehe Detailzeichnung). Verschrauben Sie anschließend die linke Haltestrebe (11) anstelle der originalen Distanzbuchse (entfällt) mit der originalen Schraube wie gezeigt. Ziehen Sie die originale Schraube noch nicht an.

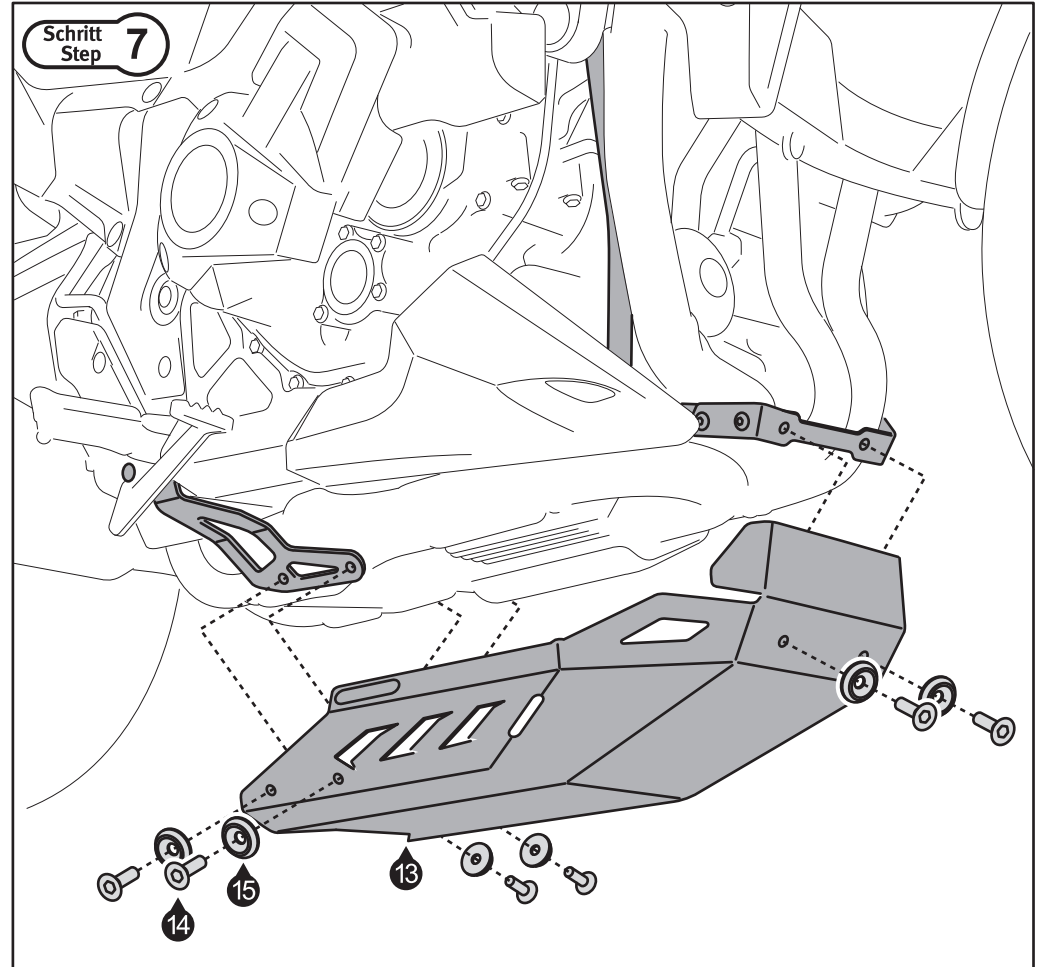
Remove the original engine bolt and spacer (at front) from the left side of the vehicle. If the spacer is stuck, loosen the upper engine bolt slightly (shown in the detail drawing).

Attach the left support arm (11) in place of the original spacer with the original engine bolt as shown. Do not fully tighten the original screw yet.



Verschrauben Sie beide Haltestreben miteinander (siehe Detailbild). Benutzen Sie flüssige Schraubensicherung. **Achten Sie auf das empfohlene Anzugsmoment der Schrauben (12): 6 Nm.**
Montieren Sie anschließend die in **Schritt 1** demontierte untere **Verkleidung 2** wieder am Fahrzeug.

Attach both support arms (9) and (11) to each other (as shown in the detail drawing). Use liquid thread locker. **Pay attention to the recommended torque of screws (12): 6 Nm.**
Before installing the engine guard (13), reattach the lower front **fairing 2** that was removed in **step 1**.



Verschrauben Sie nun den Motorschutz (13) an den Anbaublechen (1) und (5) sowie der Haltestrebe (11). Benutzen Sie flüssige Schraubensicherung. **Achten Sie auf das empfohlene Anzugsmoment der Schrauben (14): 6 Nm.**

Ziehen Sie nach dem Ausrichten des Motorschutzes (13) die Schrauben der Schritte 2 bis 5 nach den Vorgaben an: **Schrauben (3) und (7) (Schritt 2 und 3): 46 Nm.**
Originale Schrauben (Schritt 4 und 5): 54 Nm.

Montieren Sie abschließend alle im **Schritt 1** demontierten Verkleidungsteile mit den originalen Anbaumaterialien wieder am Fahrzeug.

Attach the engine guard (13) to the mounting brackets (1) and (5) and the support arm (11). Use liquid thread locker. **Pay attention to the recommended torque of screws (14): 6 Nm.**

After aligning the engine guard (13) tighten the screws of step 2 to 5 as recommended: **Screws (3) and (7) (step 2 and 3): 46 Nm.**
Original screws (steps 4 and 5): 54 Nm.

Finally reattach all fairings removed in **step 1** by using the original parts.