

SUZUKI DR 650 SE

Motorschutz Montagehinweise

Alle vom Motorrad gelösten Schrauben sind gemäß Herstellerangaben wieder zu montieren, oder mit von SW-MOTECH gelieferten Schrauben zu ersetzen. Falls nicht anderweitig definiert, diese Schrauben nach Tabelle anziehen.

M6	9,6 Nm
M8	23 Nm
M10	46 Nm

Gegebenenfalls Schrauben mit flüssiger Schraubensicherung einkleben.

Prüfen Sie nach 50 km alle Verbindungen auf festen Sitz.

SW-MOTECH GmbH & Co. KG
Ernteweg 8/10
35282 Rauschenberg
Germany

Tel. +49 (0) 64 25/8 16 8-00
Fax +49 (0) 64 25/8 16 8-10

info@sw-motech.com
www.sw-motech.com

Engine Guard Mounting Instructions

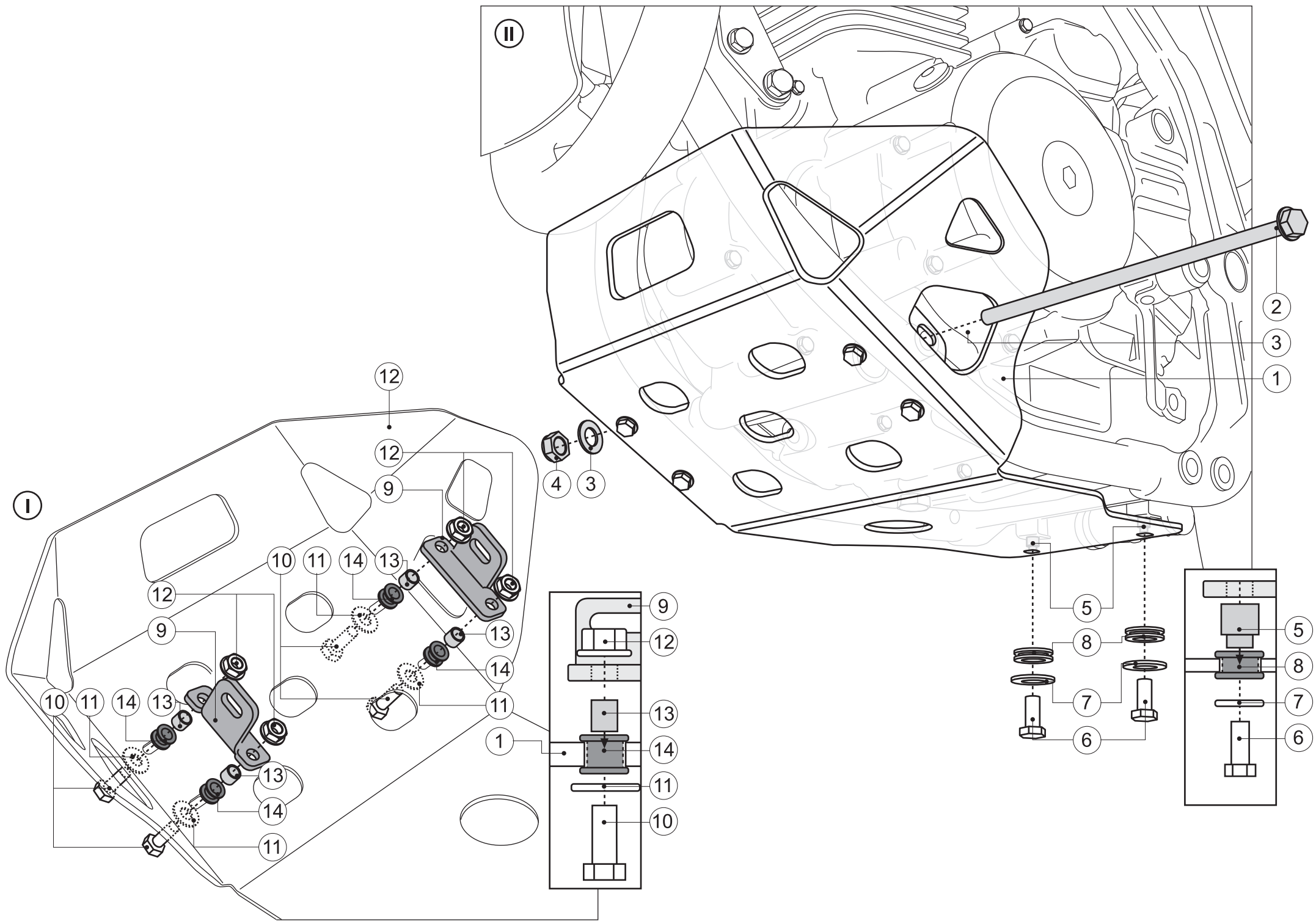
SW-MOTECH products should be installed by a qualified, experienced motorcycle technician. If you are unsure of your ability to properly install a product, please have the product installed by your local motorcycle dealer. SW-MOTECH takes no responsibility for damages caused by improper installation.

All screws, bolts and nuts, including all replacement hardware provided by SW-MOTECH, should be tightened to the torque specified in the OEM maintenance manual for your motorcycle. If no torque specifications are provided in the OEM maintenance manual, the following torques may be used:

M6	9,6 Nm
M8	23 Nm
M10	46 Nm

All screws, bolts and nuts should be checked after driving the first 50 km to ensure that all are tightened to the proper torque.

Medium strength liquid thread-locker (i.e., "Loctite") should be used to secure all screws, bolts and nuts.



1

Motorschutz
Engine Guard



MSS.05.123.001

Anzahl/ Pcs. 1

5

Drehteil
Spacer



MSS.05.123.003

Anzahl/ Pcs. 2

9

Anbauwinkel
Mounting Angle



MSS.05.123.002

Anzahl/ Pcs. 2

13

Distanzbuchse
Spacer



Da:8 Di:6,4 h:7

Anzahl/ Pcs. 4

2

Sechskantschraube
Hexagon Screw



M10 x 1,25 x 250 DIN 6921

Anzahl/ Pcs. 1

6

Sechskantschraube
Hexagon Screw



M8 x 30 DIN 931

Anzahl/ Pcs. 2

10

Sechskantschraube
Hexagon Screw



M6 x 20 DIN 933

Anzahl/ Pcs. 4

14

Gummitülle
Rubber Element



GT.0110.0080.0090.0030

Anzahl/ Pcs. 4

3

Unterlegscheibe
Washer



A 10,5 DIN 125

Anzahl/ Pcs. 1

7

Unterlegscheibe
Washer



A 8,4 DIN 9021

Anzahl/ Pcs. 2

11

Unterlegscheibe
Washer



A 6,4 DIN 9021

Anzahl/ Pcs. 4

4

Mutter,
selbstsichernd
Lock Nut



M10 x 1,25 DIN 985

Anzahl/ Pcs. 1

8

Gummitülle
Rubber Element



GT.0180.0140.0070.0030

Anzahl/ Pcs. 2

12

Mutter mit Bund,
selbstsichernd
Lock Nut with Flange



M6 DIN 6927

Anzahl/ Pcs. 4