

ION Tankring

ION Tankring

DEUTSCH - Vielen Dank, dass Sie sich für dieses Qualitätsprodukt von SW-MOTECH und BAGS-CONNECTION entschieden haben.

Die Montage und/oder Wartung dieses Produkts erfordert ein gutes technisches Verständnis. Zu Ihrer eigenen Sicherheit empfehlen SW-MOTECH und BAGS-CONNECTION, die Montage und/oder Wartung durch eine Fachwerkstatt durchführen zu lassen. SW-MOTECH und BAGS-CONNECTION übernehmen keine Haftung für Schäden, die durch eine unsachgemäße Montage und/oder Wartung verursacht wurden.

Beachten Sie unbedingt alle in der Anbauanleitung angegebenen Hinweise. Beachten Sie außerdem alle für die Montage relevanten Hinweise im Fahrzeughandbuch. Nichtbeachtung kann zu Schäden am Fahrzeug bzw. zur Gefährdung des Fahrers führen! Bitte heben Sie die Anbauanleitung als Referenz auf.

Dieses Produkt wurde für Fahrzeuge im Originalzustand entwickelt. Die Kompatibilität mit originalen Zubehörteilen bzw. den Zubehörteilen anderer Hersteller kann nicht gewährleistet werden. Montiertes Zubehör kann das Fahrverhalten und/oder die Stabilität Ihres Fahrzeugs verändern.

Bitte besuchen Sie unseren Webshop für weitere Informationen wie Modellzuweisungen und PDF-Anleitung. Erforderliche Dokumente (z. B. ABE) stehen als Download zur Verfügung.

ALLGEMEINE HINWEISE

Beachten Sie eventuelle landesspezifische Vorschriften durch den Gesetzgeber bzw. TÜV-Vorschriften. Lassen Sie eintragungspflichtige Teile nach Montage durch Ihre Prüfstelle in die Fahrzeugpapiere eintragen.

VORBEREITUNG: Lesen Sie aufmerksam die Anbauanleitung und stellen Sie sicher, dass alle Teile der Stückliste vorhanden sind. Achten Sie darauf, dass Ihr Fahrzeug sicher steht und nicht umfallen kann. Schalten Sie den Motor ab und ziehen Sie den Zündschlüssel. Lassen Sie ggf. den Motor/Auspuff abkühlen. Klemmen Sie bei Arbeiten an der Elektrik die Fahrzeugbatterie ab. Achten Sie darauf, nur geeignetes Werkzeug zu verwenden. Lassen Sie sich bei den Montagetarbeiten von einer zweiten Person helfen.

MONTAGE: Alle vom Motorrad gelösten Teile und Verbindungen sind gemäß Fahrzeugherstellereangaben wieder zu montieren oder durch die von SW-MOTECH und BAGS-CONNECTION gelieferten Teile und Verbindungen zu ersetzen. Sichern Sie, falls nicht anderweitig definiert, alle Gewinde mit mittelstarker, flüssiger Schraubensicherung. Falls nicht durch den Fahrzeughersteller oder SW-MOTECH und BAGS-CONNECTION anderweitig definiert, müssen Schrauben und Muttern nach DIN/ISO angezogen werden. Stellen Sie nach erfolgter Montage sicher, dass alle zuvor gelösten Teile und Verbindungen wieder ordnungsgemäß montiert wurden.

FUNKTIONSKONTROLLE: Achten Sie nach Montage auf die uneingeschränkte Freigängigkeit und einwandfreie Funktion sämtlicher Fahrzeugteile. Kabel, Züge und Schläuche dürfen nicht scheuern und/oder geklemmt werden. Führen Sie vor Fahrtbeginn eine umfassende Funktionskontrolle durch. Prüfen Sie regelmäßig (alle 100 km) den ordnungsgemäßen Sitz aller bei Montage gelösten Teile und Verbindungen.

ENGLISH - Thank you for choosing this quality product from SW-MOTECH and BAGS-CONNECTION.

The installation and/or maintenance of this product requires a good technical understanding. For your own safety SW-MOTECH and BAGS-CONNECTION recommend having installation and/or service carried out by a specialist workshop. SW-MOTECH and BAGS-CONNECTION assume no liability for damages caused by improper installation and/or service.

Carefully follow all the directions given in the mounting instructions. Also pay attention to all relevant information in the vehicle manual during assembly. Nonconformance can lead to damage of the vehicle or risk to the rider! Please keep the mounting instructions as reference.

This product was developed for vehicles in their original condition. Compatibility with original accessory parts or accessory parts of other manufacturers is not guaranteed. Installed accessories can change the driving behaviour and/or stability of your vehicle.

Please visit our webshop for additional information, such as application charts and PDF mounting instructions. Any other documents that may be required (such as ABE), are also available for download on our webshop.

GENERAL INFORMATION

Observe any country-specific regulations by law or TÜV regulations. If required, enter the installed parts into the vehicle documents with the appropriate inspection authority.

PREPARATION: Read the mounting instructions carefully and make sure that all parts are included. Make sure that your vehicle is parked safely and cannot fall over. Turn off the engine and remove the ignition key. Let the motor/exhaust cool off if necessary. Disconnect the vehicle battery when working on the electrical system. Make sure to use only the appropriate tools. During installation have another person to help you.

MOUNTING: All parts and connections removed from the vehicle must be reinstalled in accordance with the vehicle manufacturer specifications or replaced by the SW-MOTECH and BAGS-CONNECTION delivered parts and hardware. Secure all threads, unless otherwise specified, with medium-strong strength liquid thread locker. If not otherwise defined by the vehicle manufacturer or SW-MOTECH and BAGS-CONNECTION, bolts and nuts must be tightened according to DIN/ISO specifications. After installation is complete, be sure that all parts and hardware previously removed are properly replaced.

FUNCTION CHECK: After installation make sure all moving parts are unobstructed and normal function of the vehicle is not hindered in any way. Cables and hoses may not rub and/or be pinched. Before starting to ride, perform a comprehensive check of all functions. Regularly check (every 100 km) for the proper seating of all parts and connections removed during installation.

Konfektionierung durch / Packed by:

Datum der Konfektionierung / Date of Packing:



SW-MOTECH GmbH & Co. KG & BAGS-CONNECTION GmbH & Co. KG

Ernteweg 8/10 · 35282 Rauschenberg · Germany
Tel. +49 (0) 64 25 / 81 68 - 00 · Fax +49 (0) 64 25 / 81 68 - 10

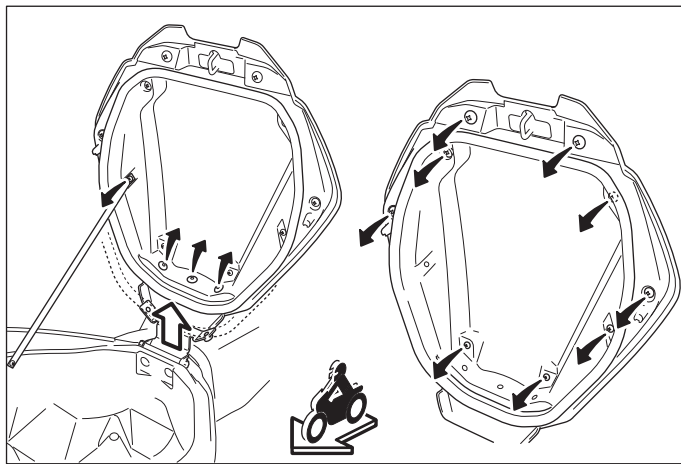
info@sw-bc.com · www.sw-bc.com

Stückliste / Parts List

Nr. No.	Art.-Nr. / Bezeichnung Item No. / Description	Artikel	Part	Anzahl * Quantity *	N-m
(1)	TRT.01.640.003	Tankringadapter	Tankring Adapter	1 / 1	
(2)	TRT.00.475.001Y1_S1	Tankring	Tankring	1 / 1	
(3)	M5 x 10; DIN 912	Innensechskantschraube	Hexagon Socket Screw	4 / 4	4,5
(4)	TRT.01.640.004	Bundbuchse (12 mm)	Flanged Spacer (12 mm)	2 / 2	
(5)	11 / 8 / 10,8	Gummitülle	Rubber Grommet	2 / 2	
(6)	M6 x 25; ISO 7380	Linsenkopfschraube; schwarz	Lenshead Screw; black	2 / 2	4
(7)	d 6,4; DIN 125	Unterlegscheibe; schwarz	Washer; black	2 / 2	
(8)	M6; DIN 985	Mutter, selbstsichernd	Lock Nut	2 / 2	
(9)	TRT.01.640.005	Bundbuchse (10 mm)	Flanged Spacer (10 mm)	2 / 2	
(10)	11 / 8 / 9	Gummitülle	Rubber Grommet	2 / 2	
(11)	M5 x 20; ISO 7380	Linsenkopfschraube; schwarz	Lenshead Screw; black	2 / 2	4
(12)	d 5,3; DIN 125	Unterlegscheibe; schwarz	Washer; black	2 / 2	
(13)	M5; DIN 985	Mutter, selbstsichernd	Lock Nut	2 / 2	

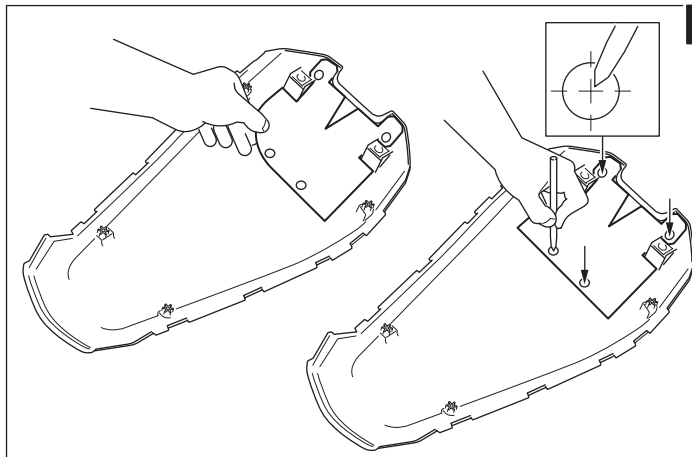
Alle Maßangaben in Millimeter. / All measurements in millimeters. - * Der zweite Wert gibt die Gesamtanzahl des jeweiligen Artikels in der Lieferung an. / * The second number indicates the total quantity of the listed part in the delivery.





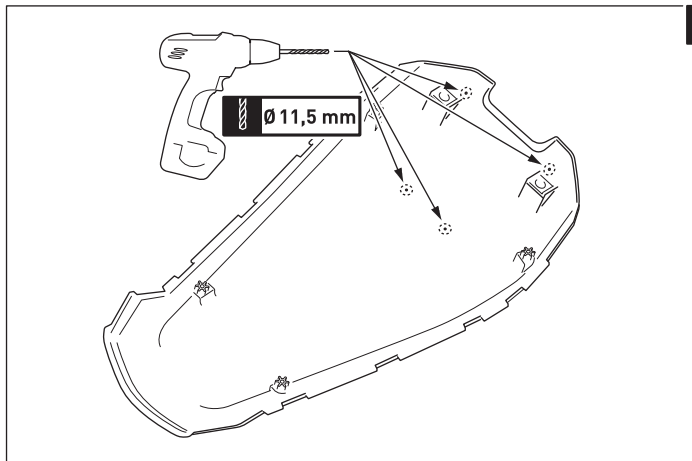
1 Öffnen Sie den Deckel vom Helmfach.
Lösen Sie die in der linken Zeichnung markierten Schrauben und entfernen Sie den Deckel vom Fahrzeug.
Lösen Sie anschließend die in der rechten Zeichnung markierten Schrauben; trennen Sie nun die Innenschale von der Außenschale des Deckels.

Open the lid of the helmet compartment.
Remove the marked screws shown in the left drawing, then remove the lid from the vehicle.
Remove the marked screws shown in the right drawing; then disconnect the inner shell from the outer shell of the lid.



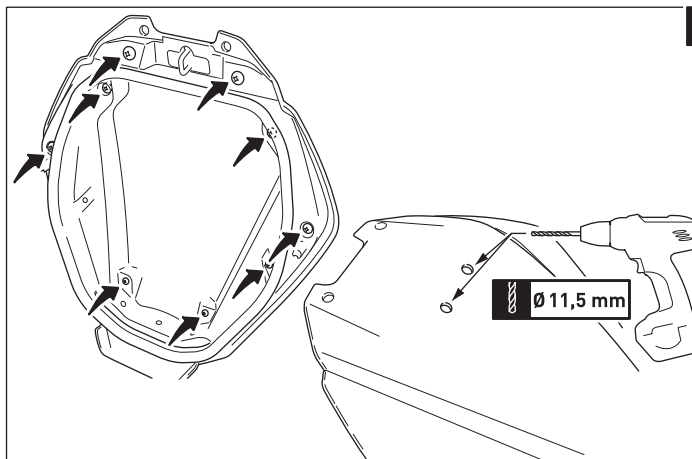
2 Schneiden Sie die Schablone sorgfältig aus.
Platzieren Sie die Schablone auf der Innenseite der Außenschale (Darstellung ohne Seitenblenden), wie in der linken Zeichnung gezeigt. *HINWEIS: Die Schablone ggf. mit Klebestreifen fixieren.*
Markieren Sie mit einem Körner die Mittelpunkte der vier Bohrpositionen auf der Innenseite der Außenschale.

Cut out the template carefully.
Place the template on the inside of the outer shell (shown without the side panels), as shown in the left drawing. *NOTE: Fix the template with adhesive tape.*
Mark with a center punch the center points of the four drill positions on the inside of the outer shell.



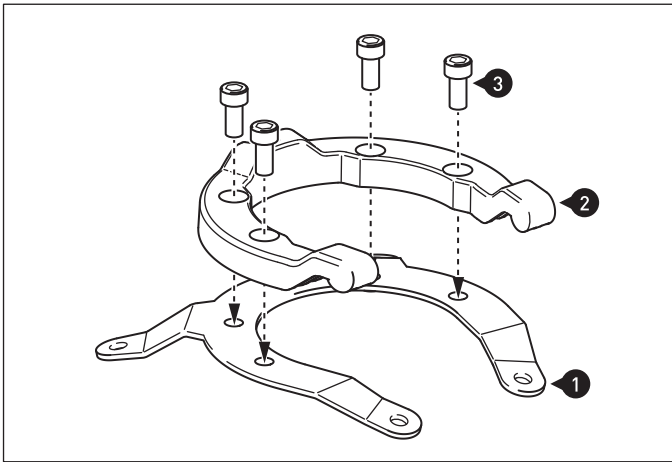
3 Nutzen Sie die in Schritt 2 erzeugten Körnungen als Bohrmitelpunkt.
Bohren Sie mit einem 11,5-mm-Metallbohrer die Befestigungsbohrungen. Entgraten Sie anschließend die Ränder der Befestigungsbohrungen.

Use the indents from step 2 for the center points.
Use a 11,5 mm metal drill to drill the mounting holes. Deburr the edges of the mounting holes.



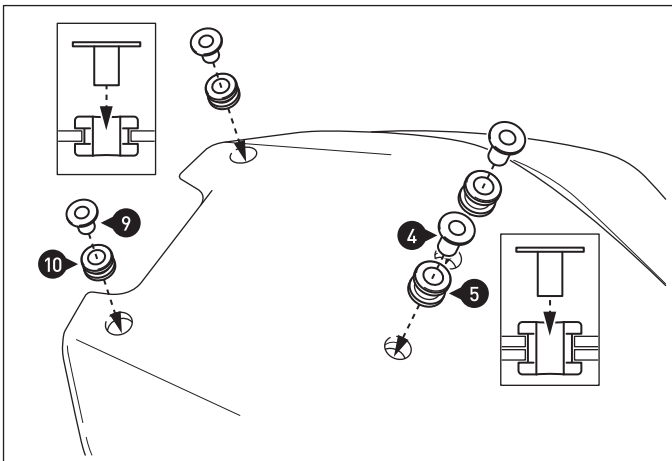
4 Verschrauben Sie anschließend die aufgebohrte Außenschale des Deckels mit der Innenschale, wie in der linken Zeichnung gezeigt. Ziehen Sie die originalen Schrauben nach Herstellerangaben an.
Nutzen Sie die in der rechten Zeichnung gezeigten Befestigungsbohrungen der Außenschale, um die Innenschale an gleicher Position mit einem 11,5-mm-Metallbohrer zu durchbohren. Entgraten Sie anschließend die Ränder der Befestigungsbohrungen.

Reattach the drilled outer shell to the inner shell, as shown in the left drawing.
Tighten the original screws with the manufacturer's specified torque.
Use the mounting holes of the outer shell to drill through the inner shell at the same position with a 11,5 mm metal drill, as shown in the right drawing. Deburr the edges of the mounting holes.



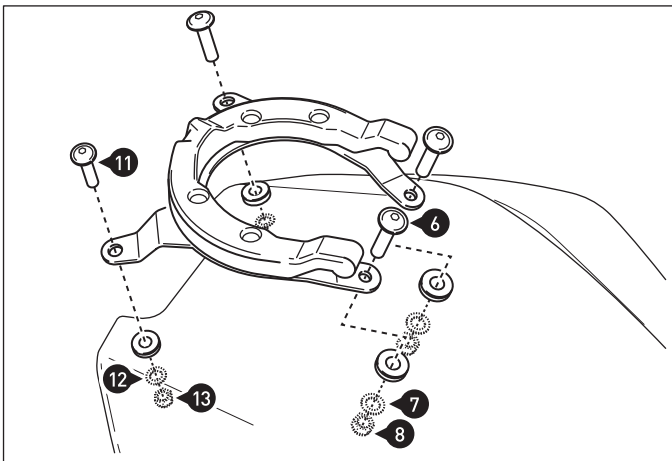
5 Verschrauben Sie den Tankring (2) auf dem Tankringadapter (1). Beim Verschrauben des Tankrings auf den Tankringadapter auf Widerstand achten, da bei zuviel Druck der Tankring und der Tankringadapter beschädigt werden können.
ACHTUNG: Verwenden Sie flüssige Schraubensicherung! Ziehen Sie die Schrauben wie in der Stückliste vorgegeben an.

Attach the tankring (2) to the tankring adapter (1). Be careful when mounting the tankring. Using too much pressure to tighten the screws can damage the tankring and tankring adapter.
ATTENTION: Use liquid thread locker! Tighten the screws as specified in the parts list.



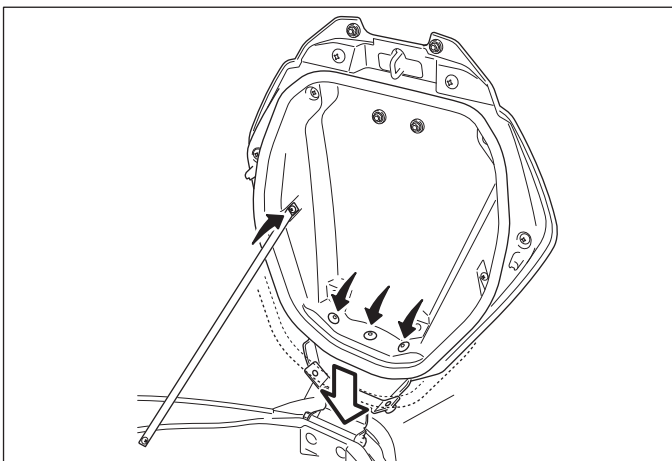
6 Setzen Sie die Gummitüllen (5) und (10) mit etwas Schmierfett in die Befestigungsbohrungen des Deckels ein. Drücken Sie anschließend die Bundbuchsen (4) und (9) in die Öffnungen der Gummitüllen.

Insert the rubber grommets (5) and (10) with some grease into the mounting holes of the lid. Press the flange spacers (4) and (9) into the openings of the rubber grommets.



7 Verschrauben Sie den Tankringadapter auf der Außenseite des Deckels, wie in der Zeichnung gezeigt. Ziehen Sie die Schrauben wie in der Stückliste vorgegeben an.

Attach the tankring adapter on the outer side of the lid, as shown in the drawing. Tighten the screws as specified in the parts list.



8 Verschrauben Sie abschließend den Deckel am Fahrzeug, wie in der Zeichnung gezeigt. Ziehen Sie die originalen Schrauben nach Herstellerangaben an.

Finally reattach the lid to the vehicle, as shown in the drawing. Tighten the original screws with the manufacturer's specified torque.

